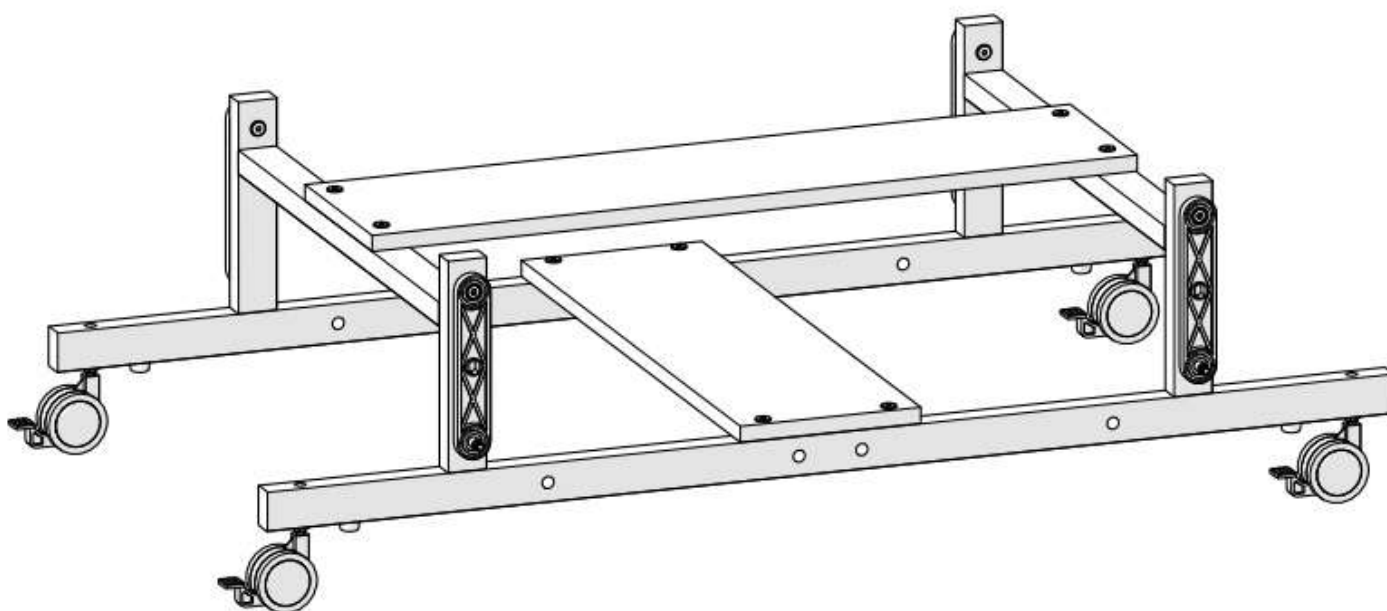




## Инструкция по сборке маятника для кроватки - трансформера Polly



ТР ТС 025/2012 ГОСТ 19917-2014

Декларация о соответствии ЕАЭС N RU Д-РУ.ДМ46.В.00586 от 14.05.2018 г., действительна до 13.05.2021 г. включительно, принята ООО «Солвис», зарегистрировано ООО «Мебельтест-Иваново+»

Телефон горячей линии 8 800 200 40 90 | Звонки по России бесплатные

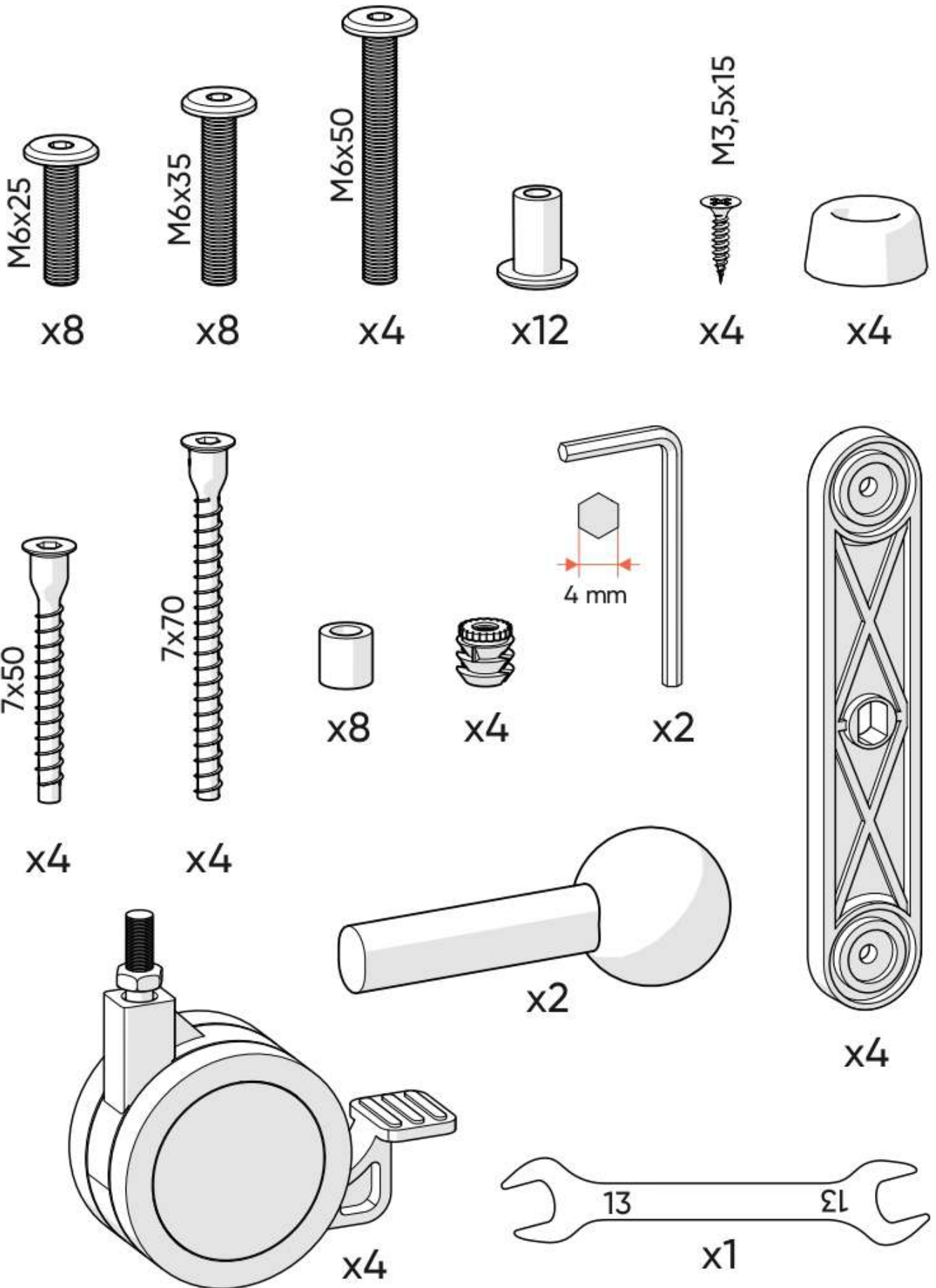
[ASKONA.RU](http://ASKONA.RU)

## Перед сборкой

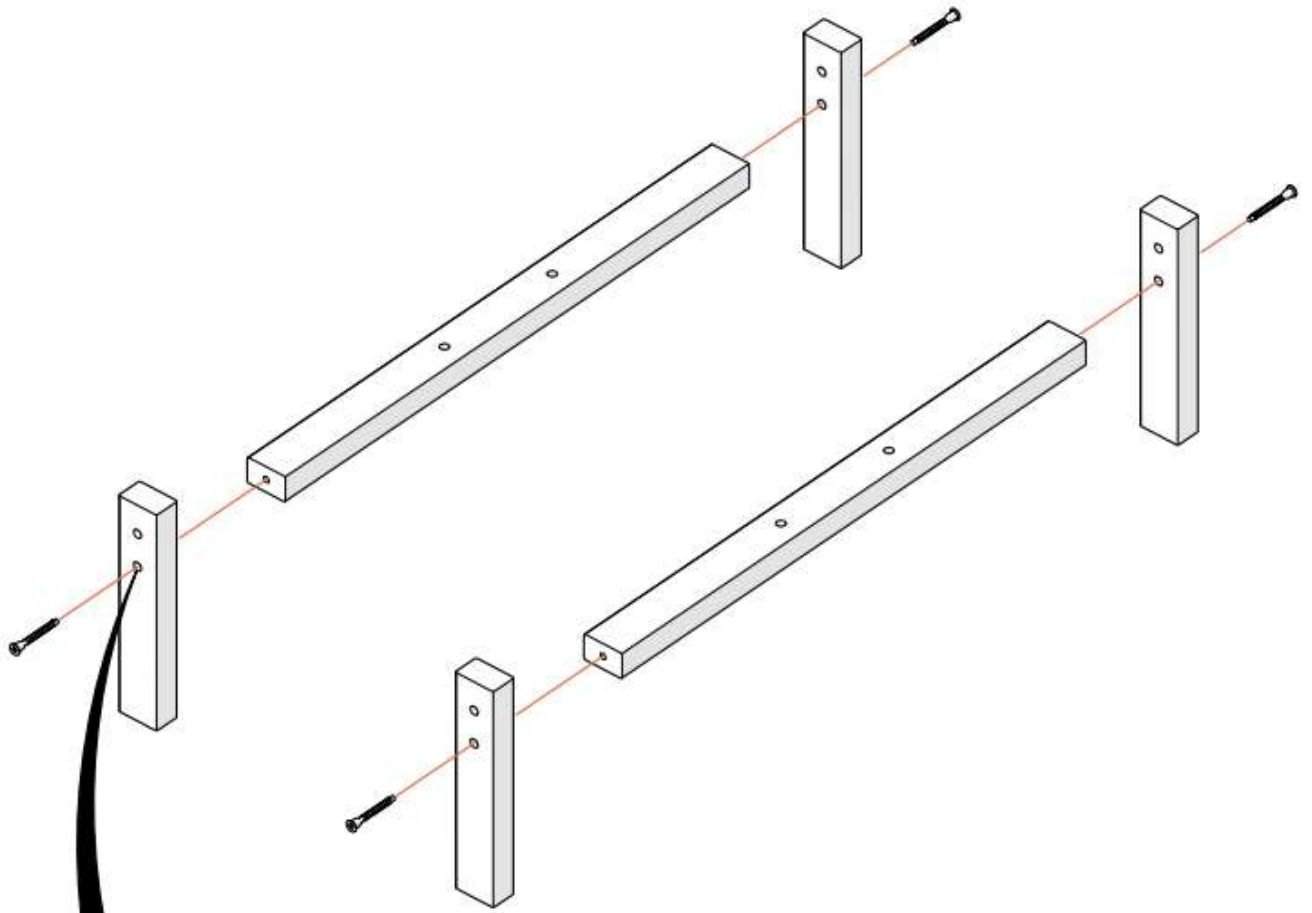
1. Проверьте вид и целостность деталей в упаковке. Претензии по их повреждению принимаются только у изделий БЕЗ следов сборки.
2. Сохраните упаковку до окончания сборки! При выявлении в процессе сборки брака и некомплектности изделия необходимо сохранять упаковку до момента выезда к Вам представителя торговой компании.
3. Проверьте количество деталей и фурнитуры по перечню комплекточной ведомости, разберите фурнитуру на группы. Предприятие-изготовитель оставляет за собой право вносить конструктивные изменения в изделие, заменять фурнитуру и метизы на аналогичные, не ухудшающие внешний вид и не влияющие на функциональные свойства изделия.
4. Соблюдайте порядок сборки, данный в этой инструкции! При не соблюдении инструкций по сборке и эксплуатации с компании-производителя снимаются гарантийные обязательства. Инструкции по сборке и эксплуатации необходимо сохранять на весь период эксплуатации изделия.
5. Перемещайте все детали бережно, без рывков, укладывайте устойчиво, избегайте их падений и ударов! Сборку изделия проводить на ровной поверхности.
6. Все не задействованные технологические отверстия и фурнитуру заклеить заглушками - самоклеяками.

**ВАЖНО СОХРАНИТЬ ДЛЯ ДАЛЬНЕЙШЕГО  
ИСПОЛЬЗОВАНИЯ, ПРОЧТИТЕ ВНИМАТЕЛЬНО**

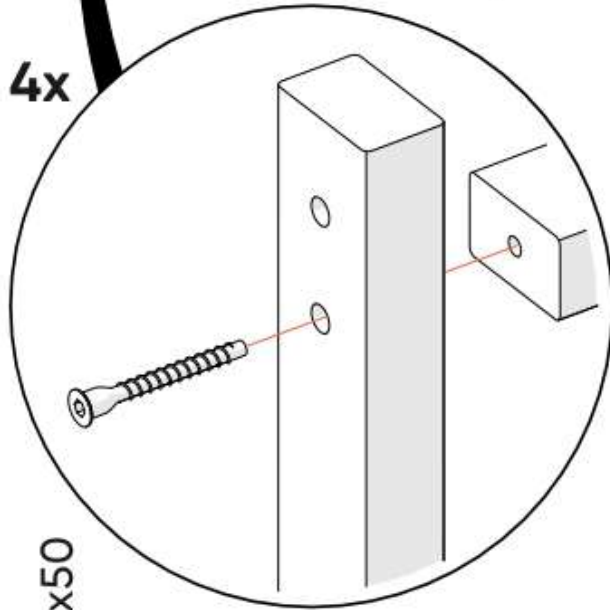
# КОМПЛЕКТАЦИЯ:



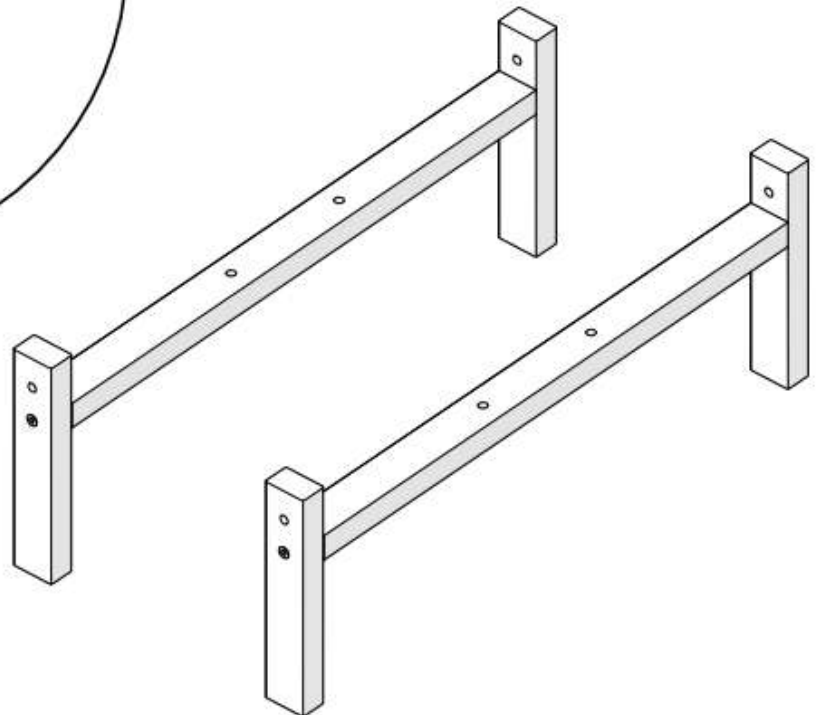
# 1



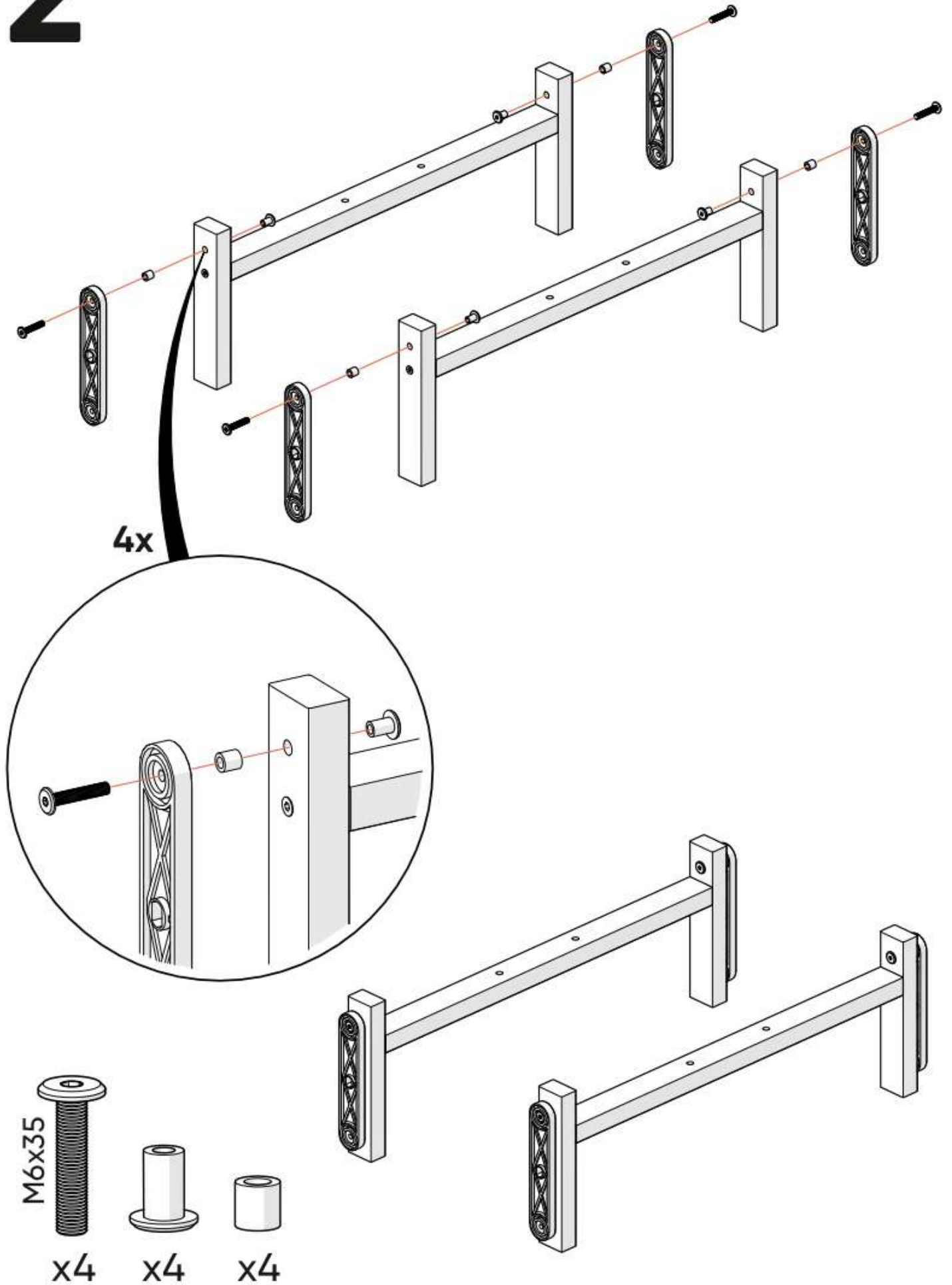
4x



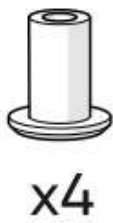
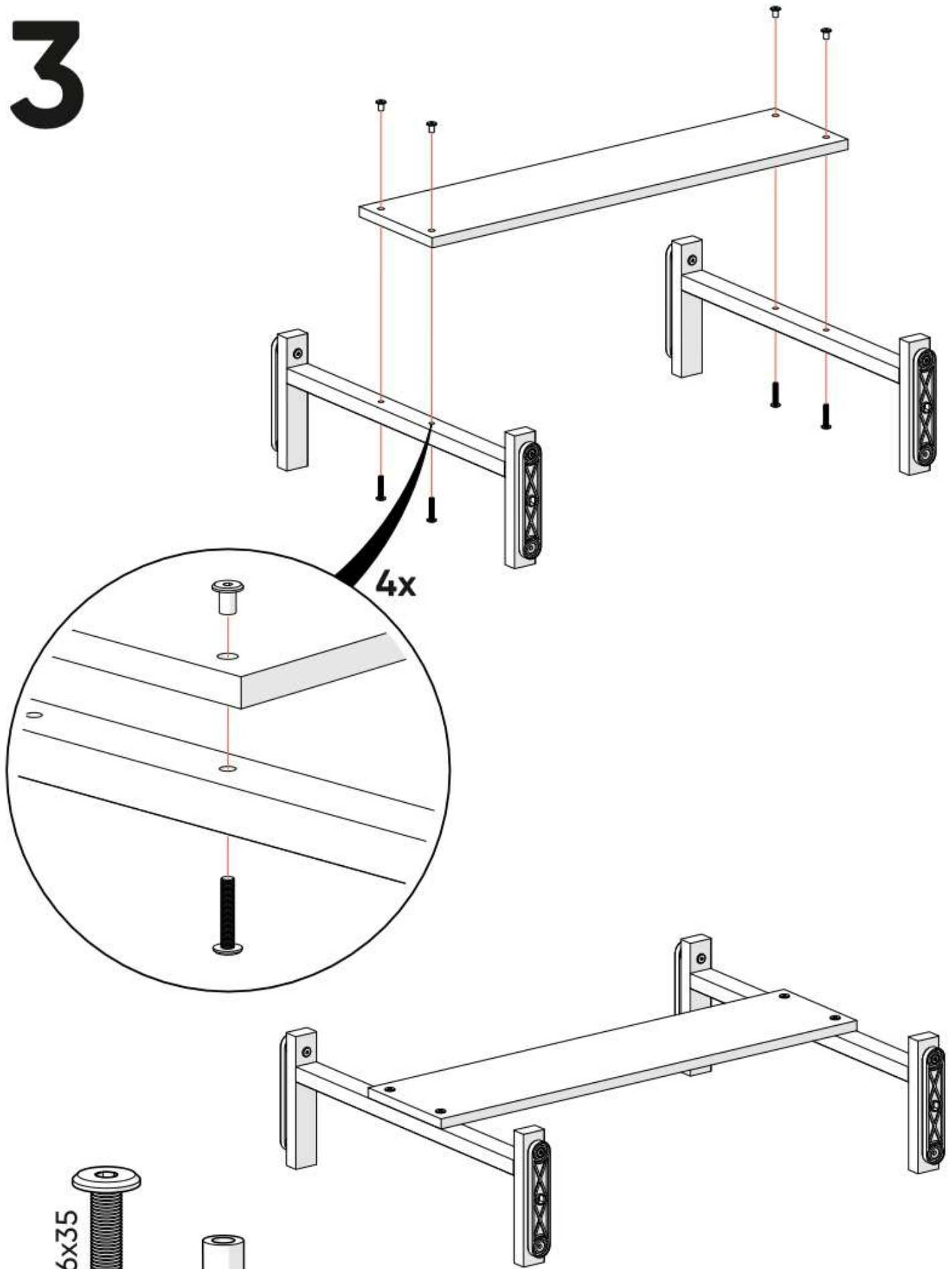
x4



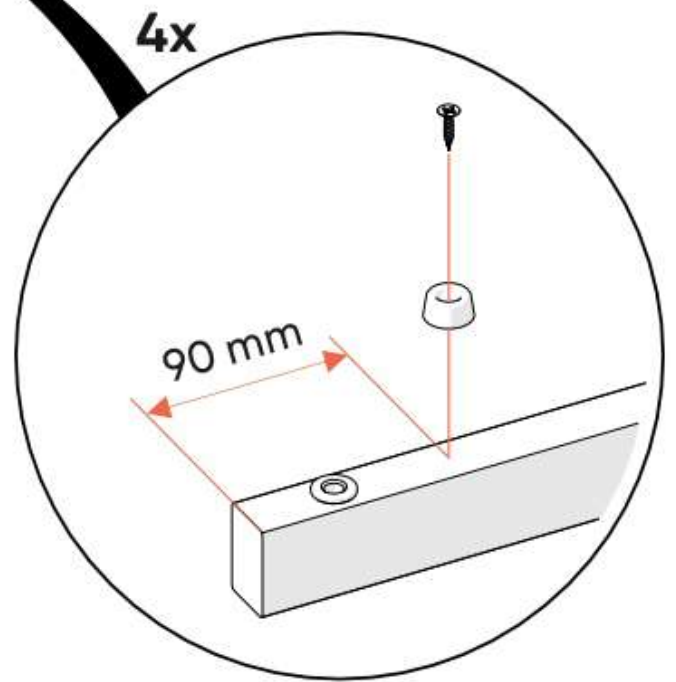
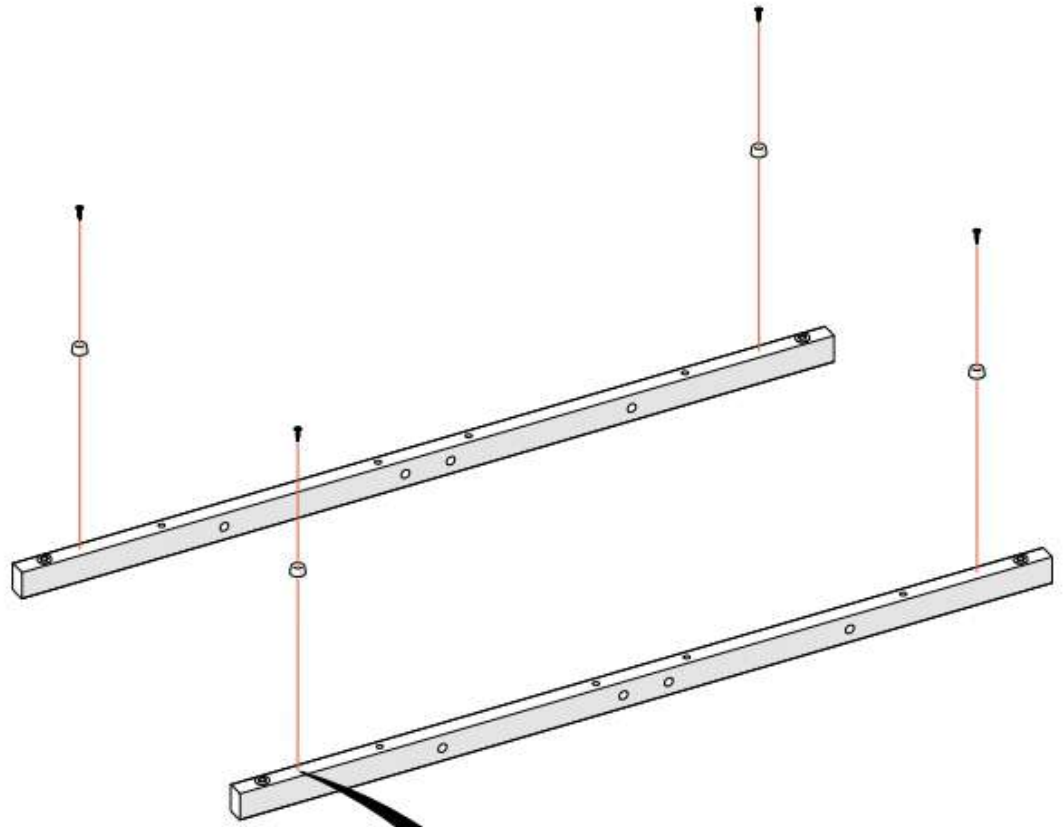
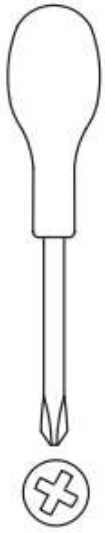
# 2



# 3



# 4



M3,5x15

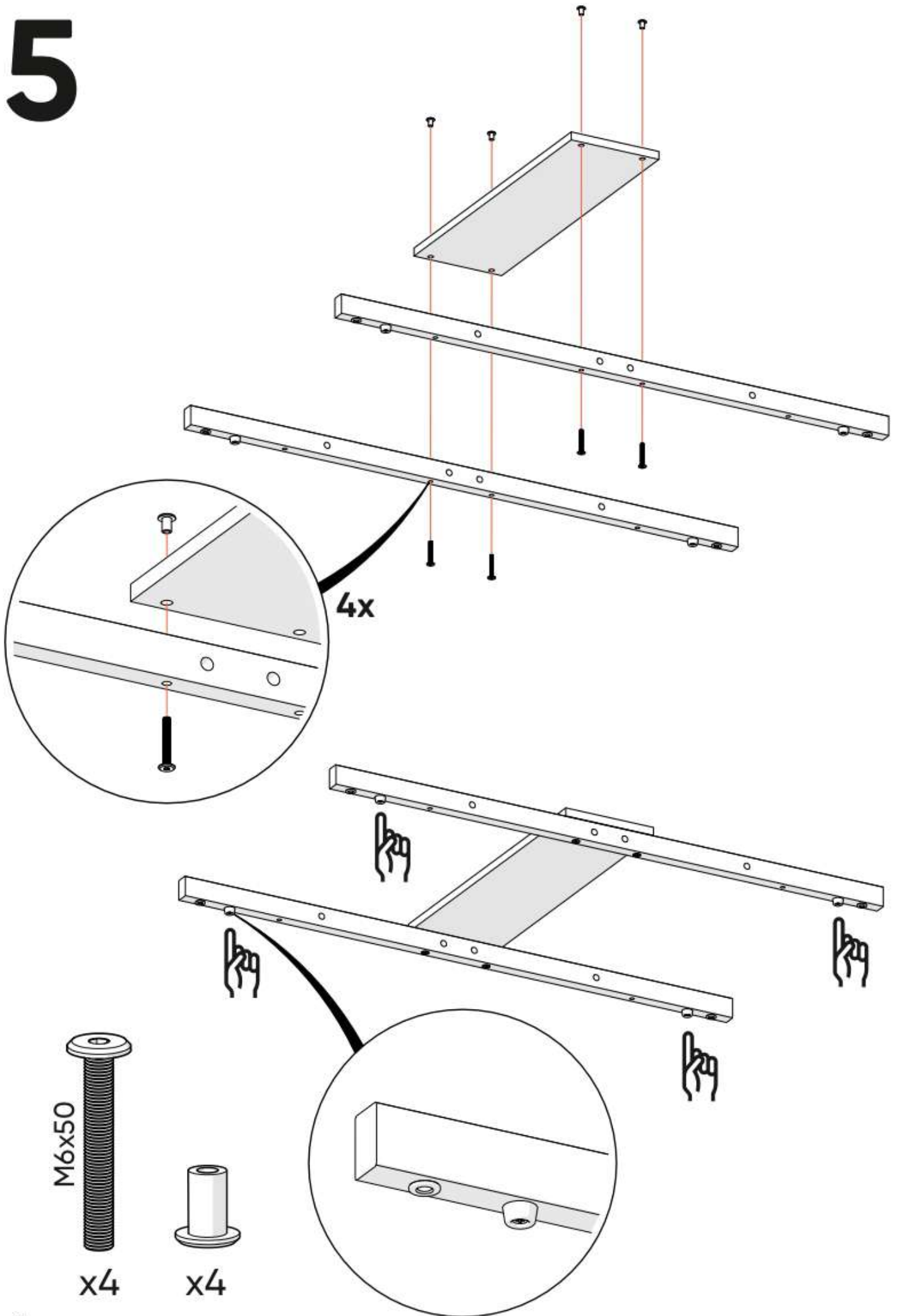


x4



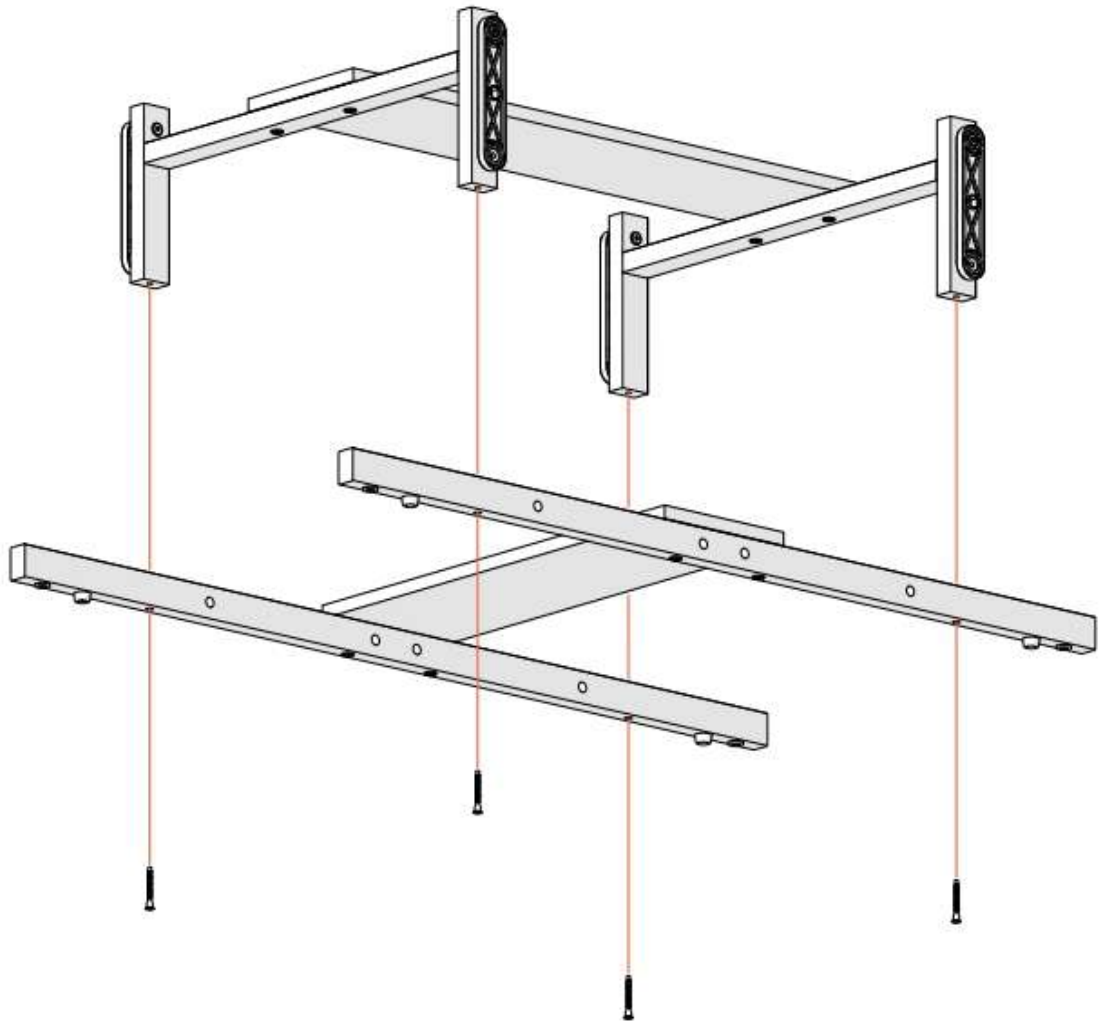
x4

# 5



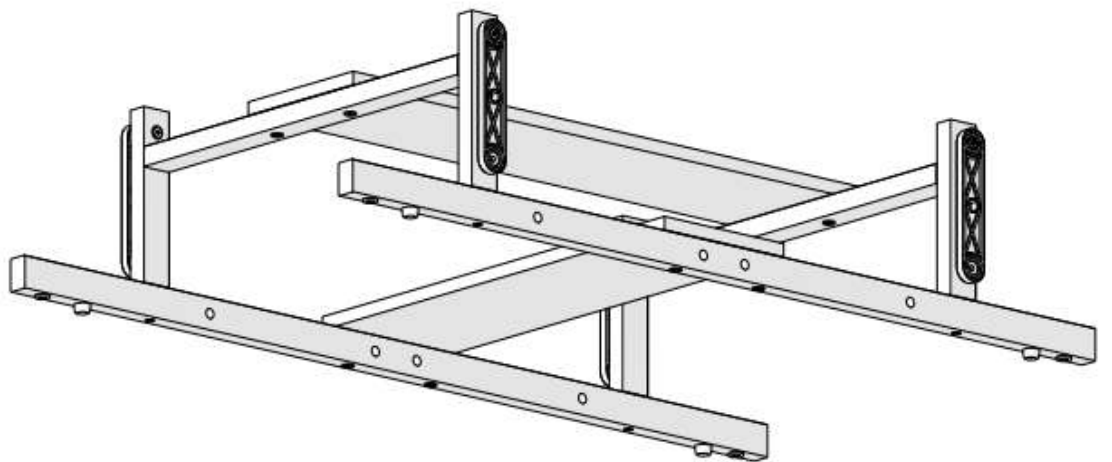


# 6

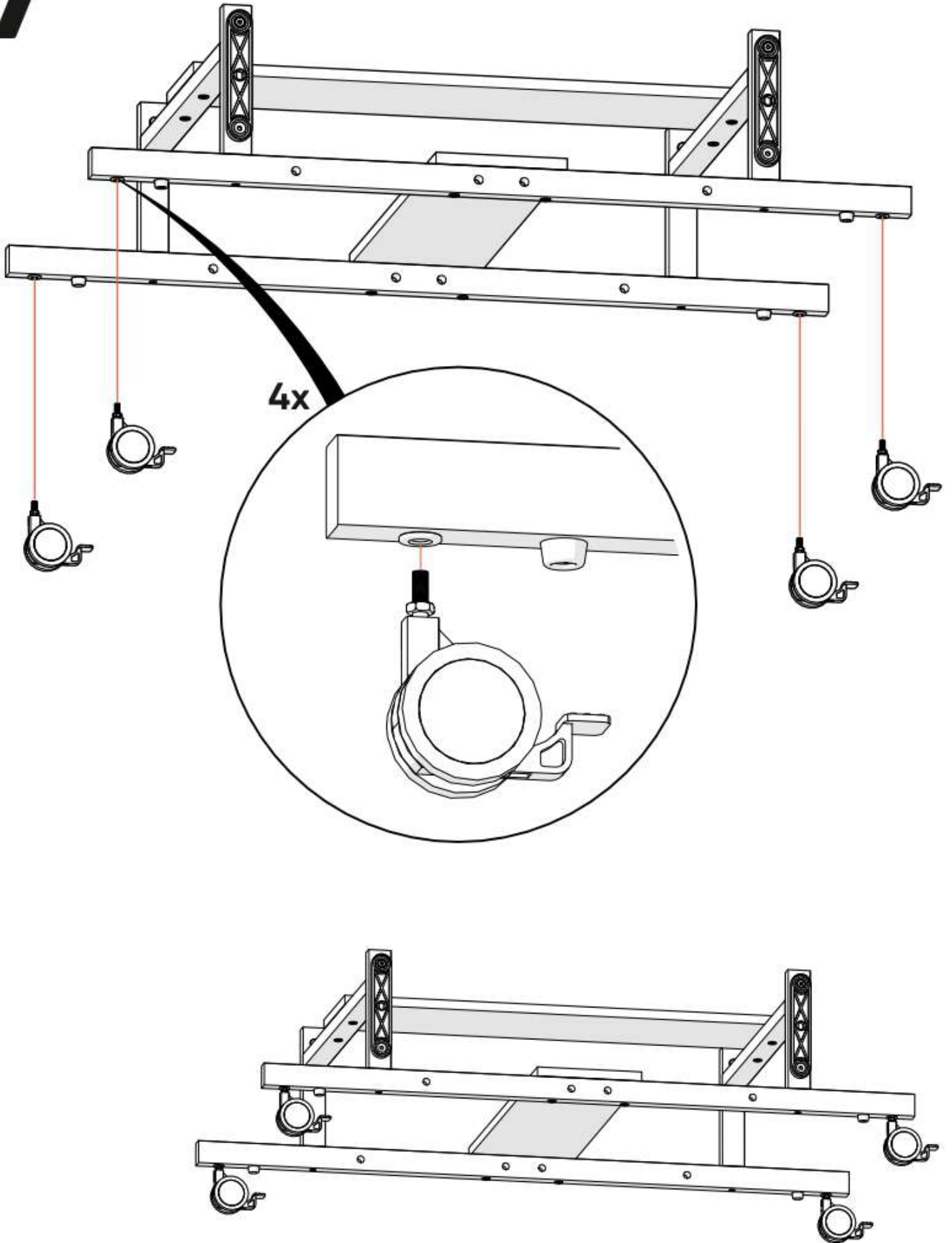


7x70

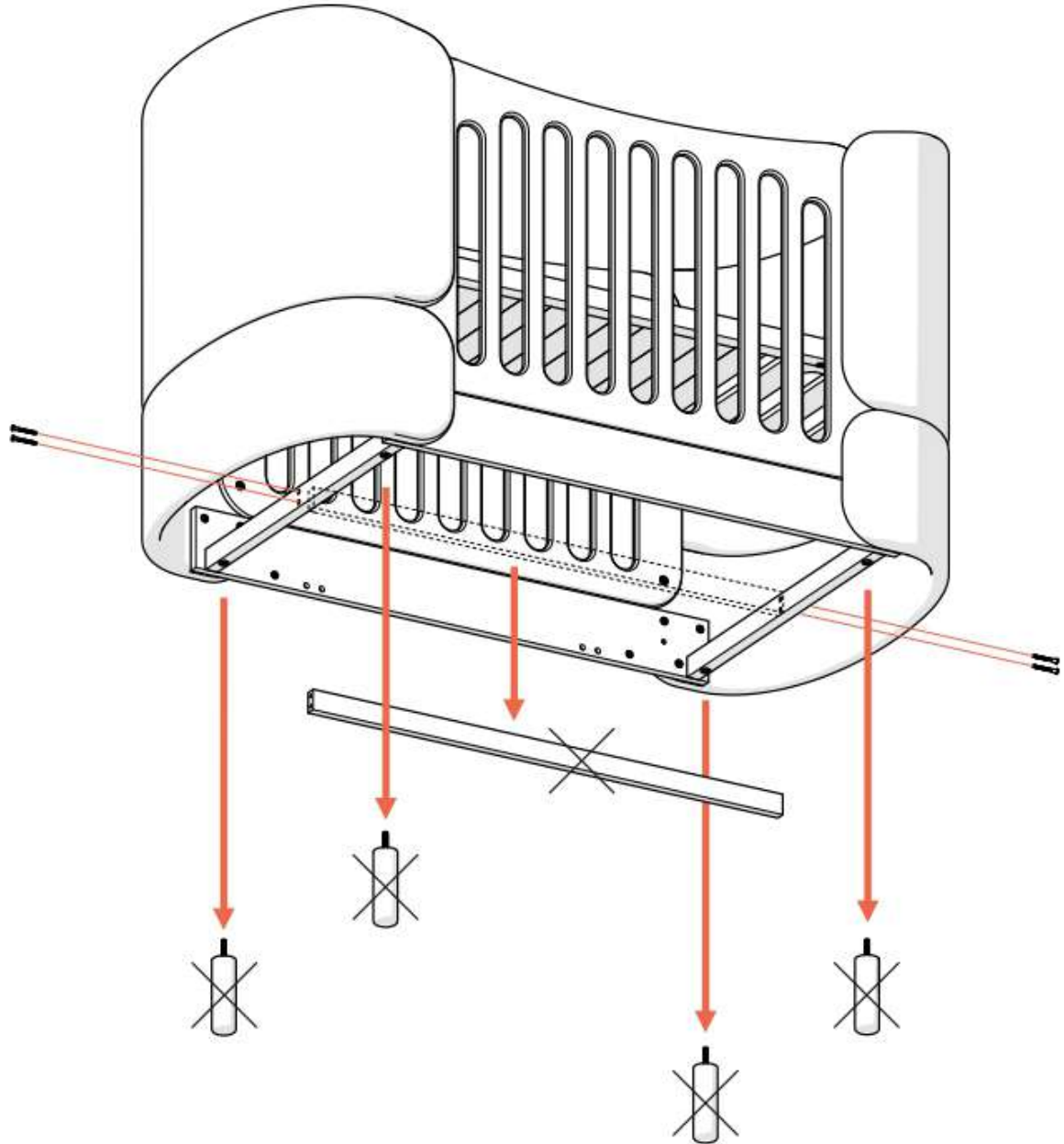
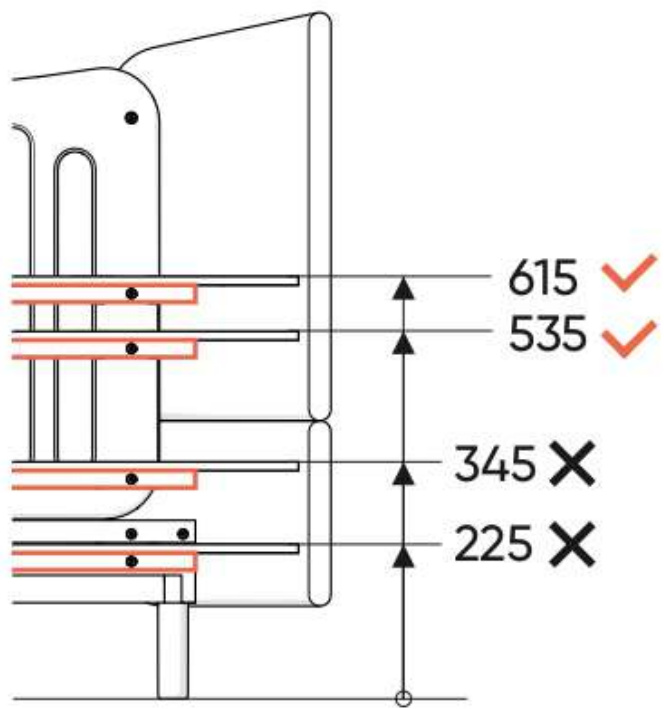
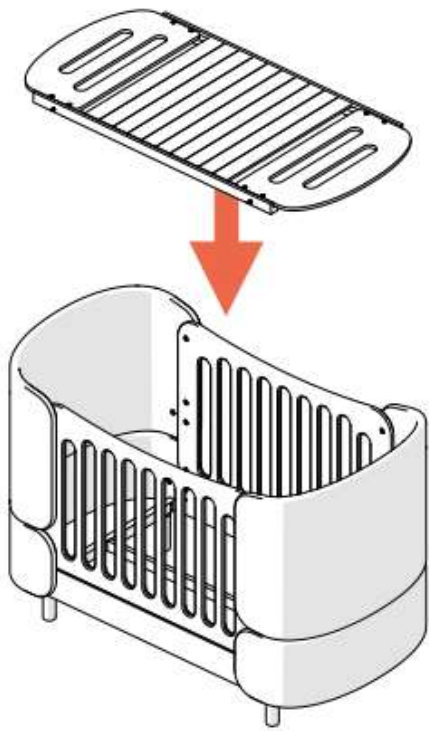
x4



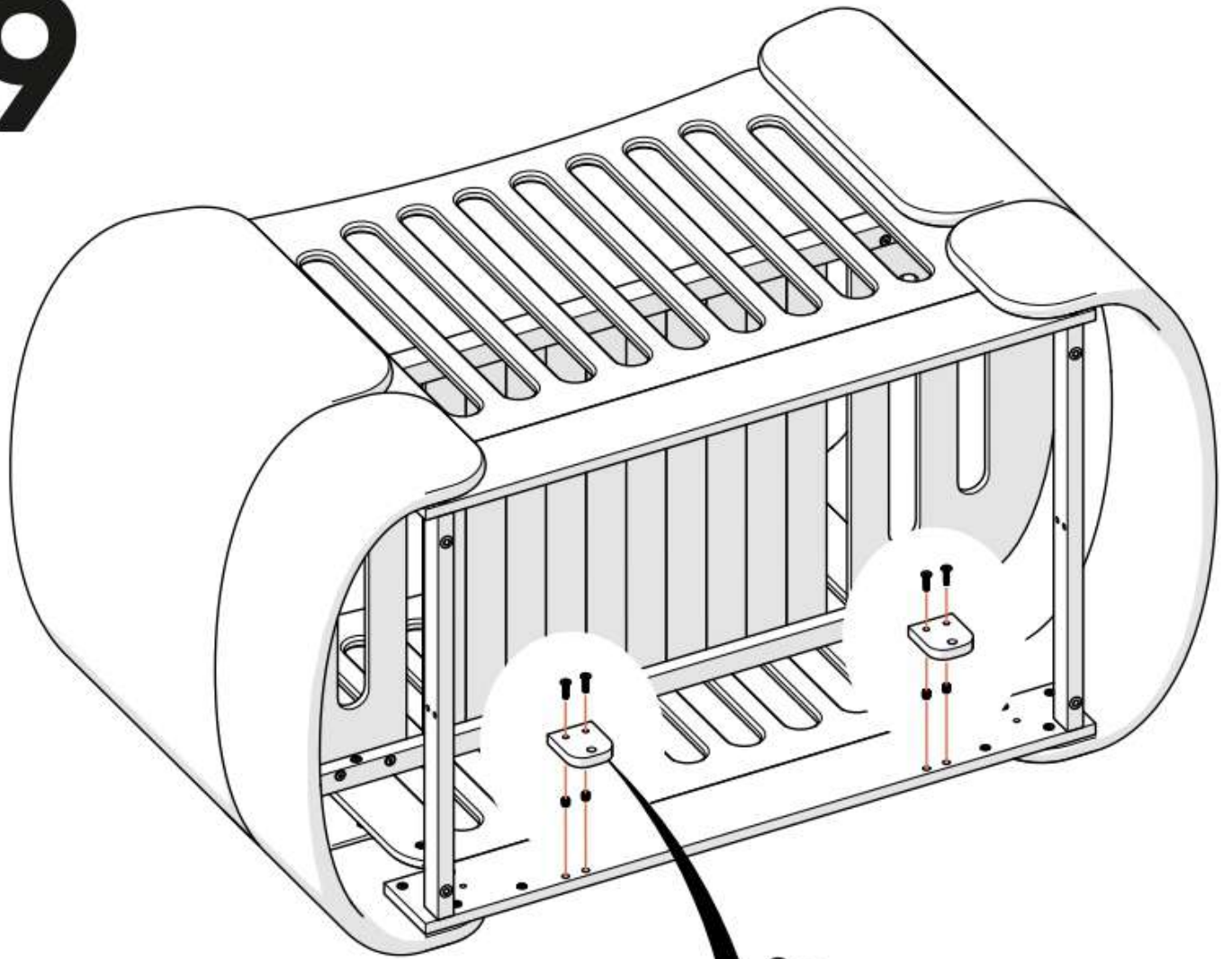
# 7



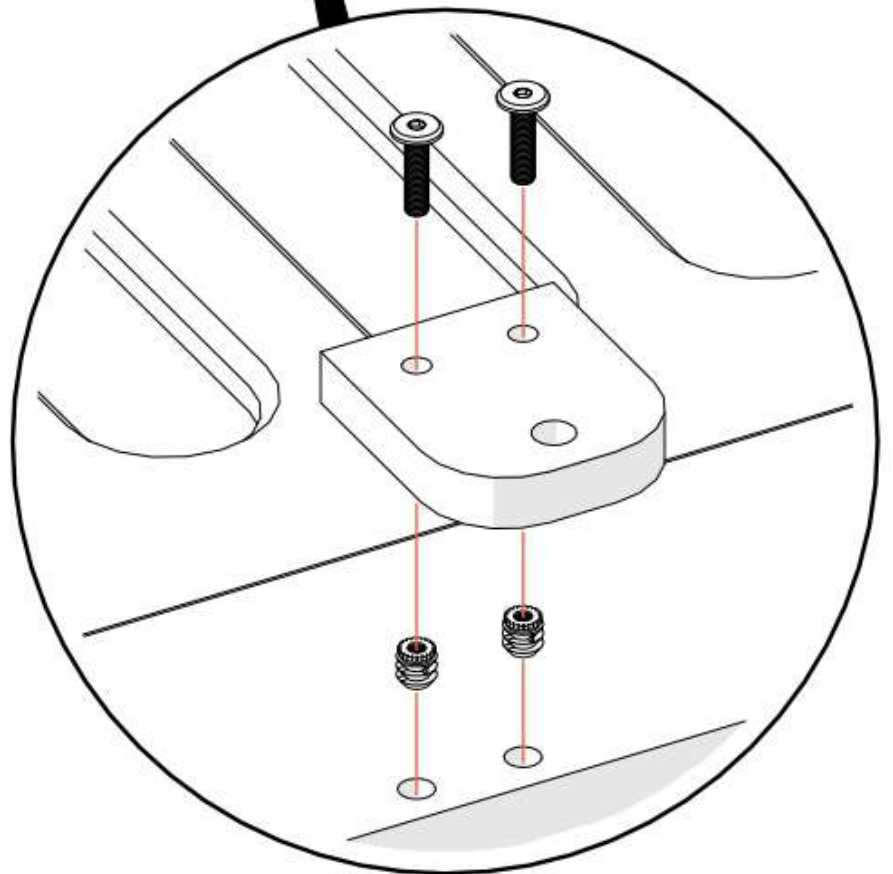
# 8



# 9



2x



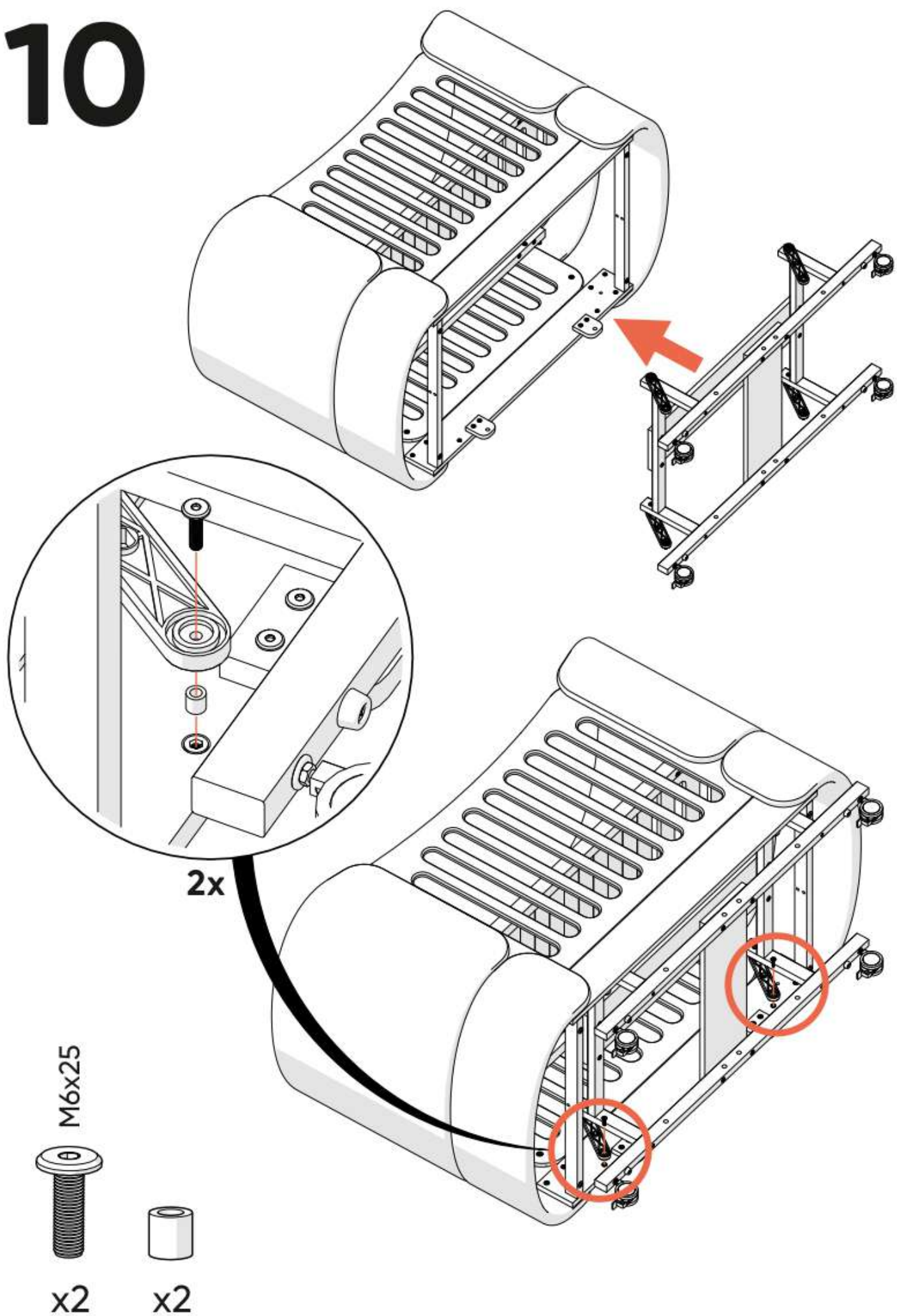
M6x25



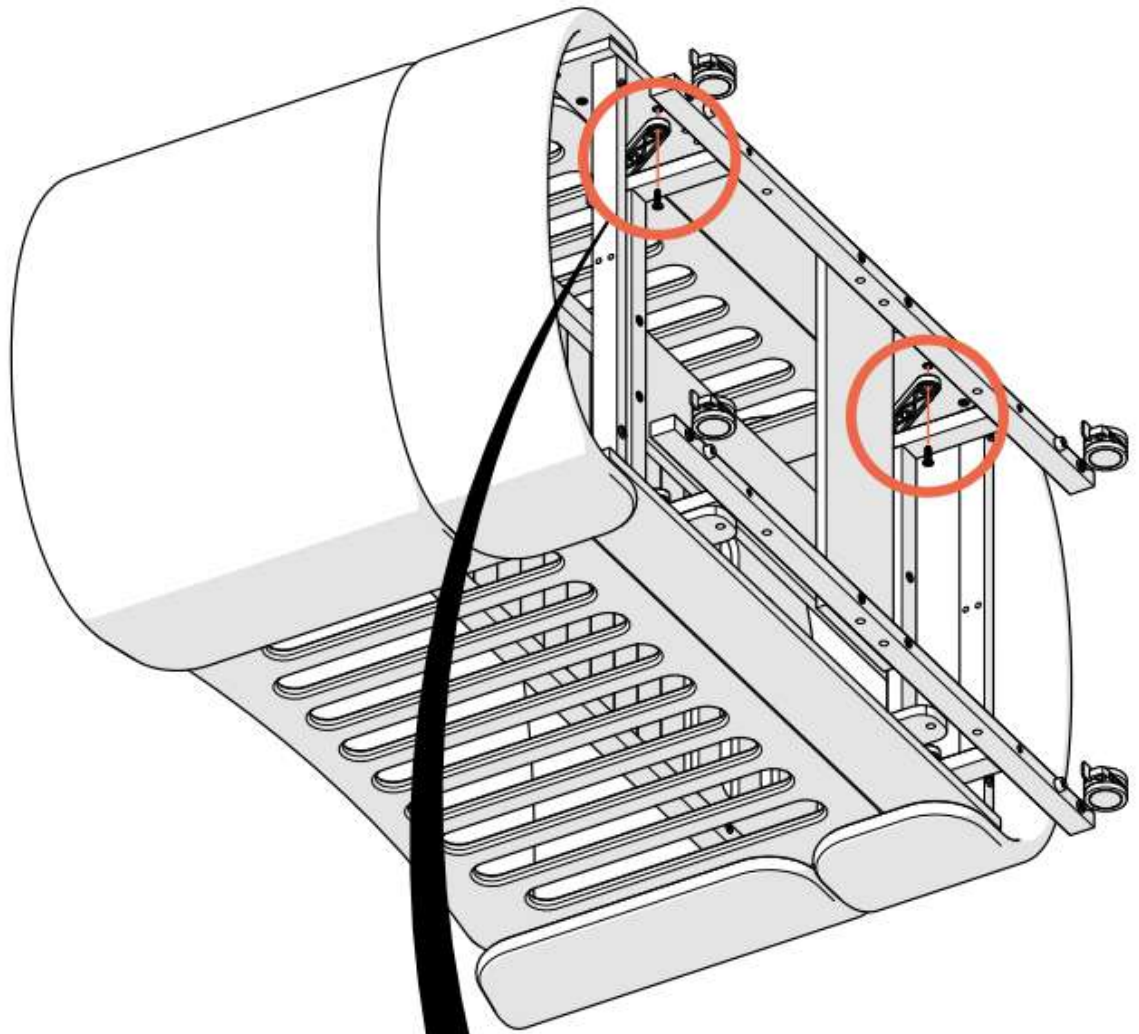
x4

x4

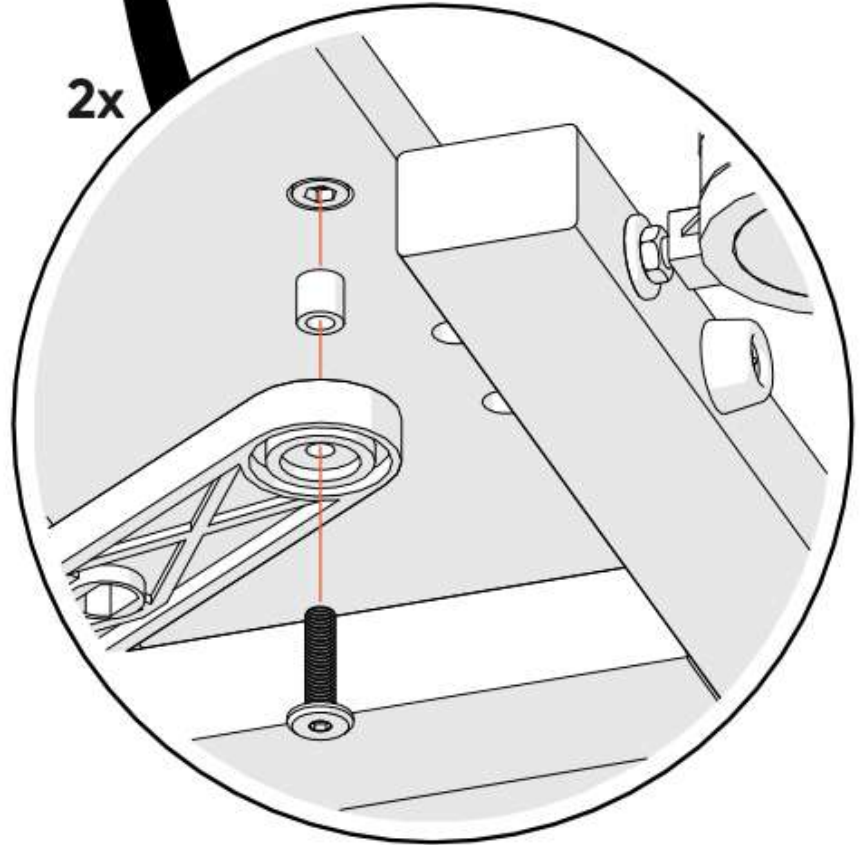
# 10



# 11



2x



M6x25

x2



x2

# 12

