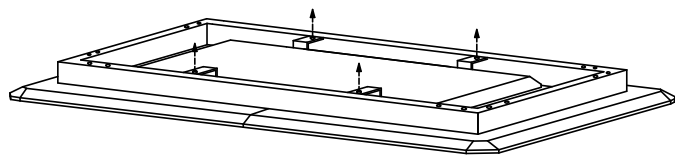
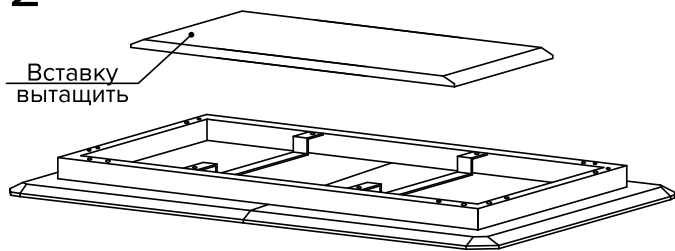


1



Выкрутить крепежи (винт пресшайба M6x20) скоб

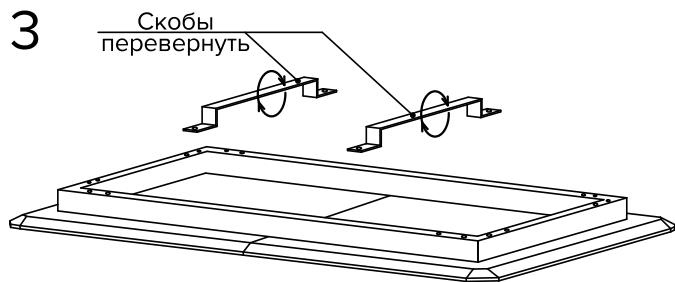
2



Вставку
вытащить

Вытащить вставку.

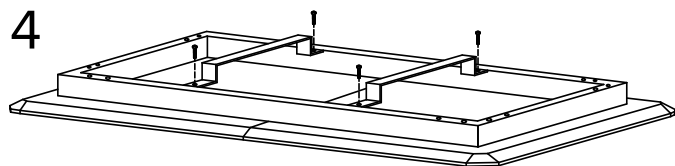
3



Скобы
перевернуть

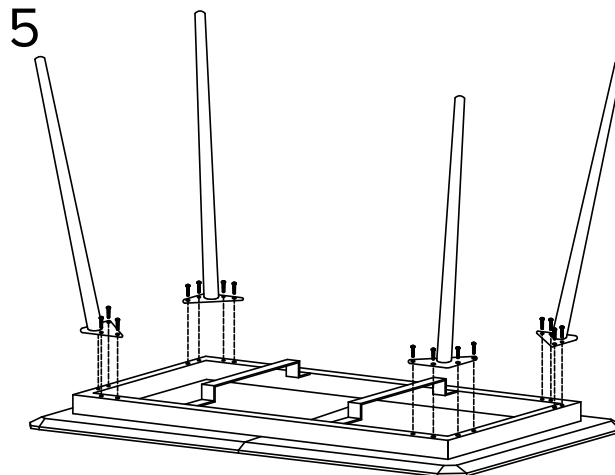
Перевернуть скобы.

4



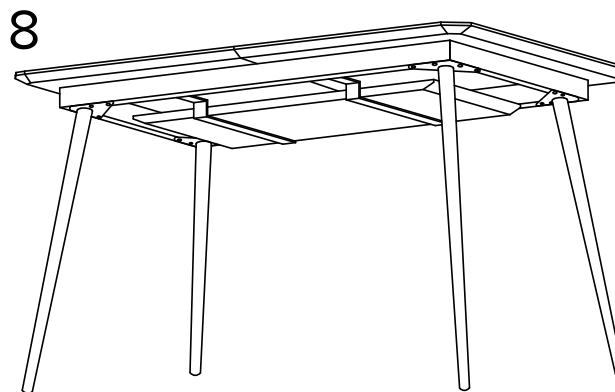
Закрепить скобы крепежами к раме стола.

5



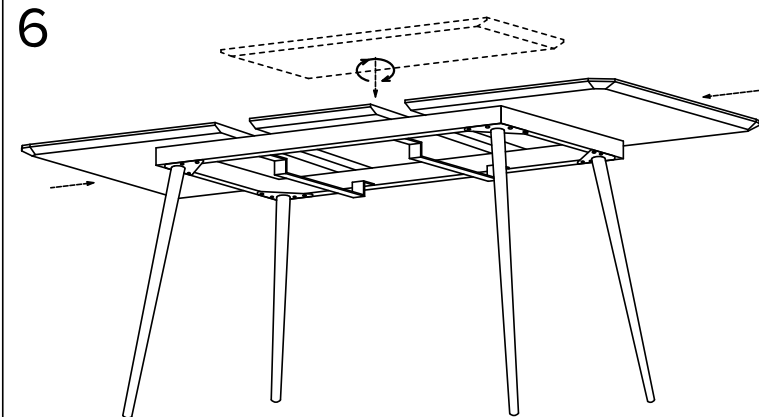
Установить ножки к раме при помощи крепежей (винт M6x20)

8



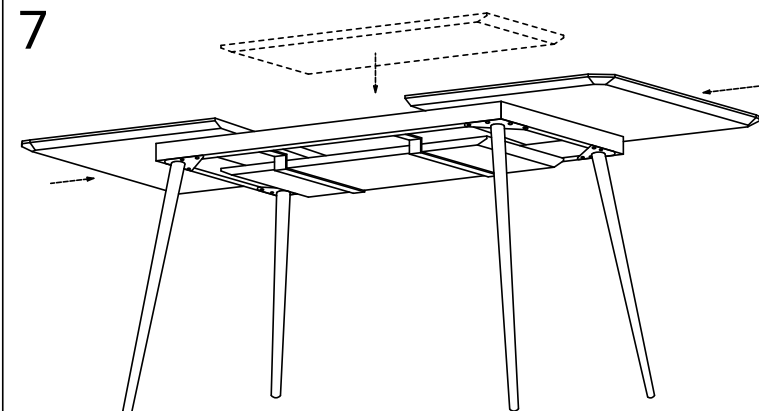
Внимание! Нарушение последовательности и условий сборки может привести к деформации опоры и механизмов.

6



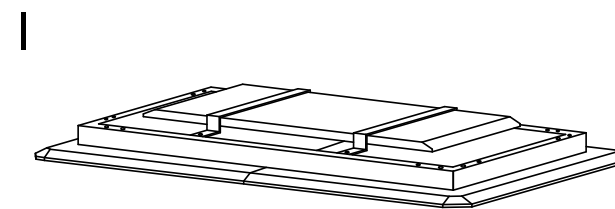
Перевернуть стол, раздвинуть створки столешницы. Для установки вставки в разложенном положении столешницы, вставку повернуть как показано на схеме и сдвинуть столешницу с двух сторон.

7



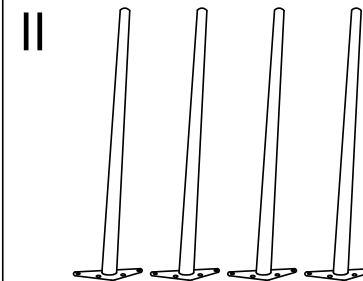
Для установки вставки в сложенном положении столешницы, вставку повернуть как показано на схеме, установить на скобы и сдвинуть столешницу с двух сторон.

I



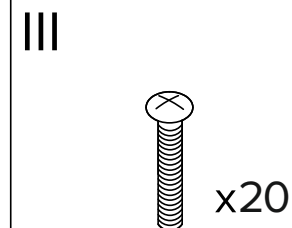
Столешница

II



Опора/ножки

III



Винт M6x16