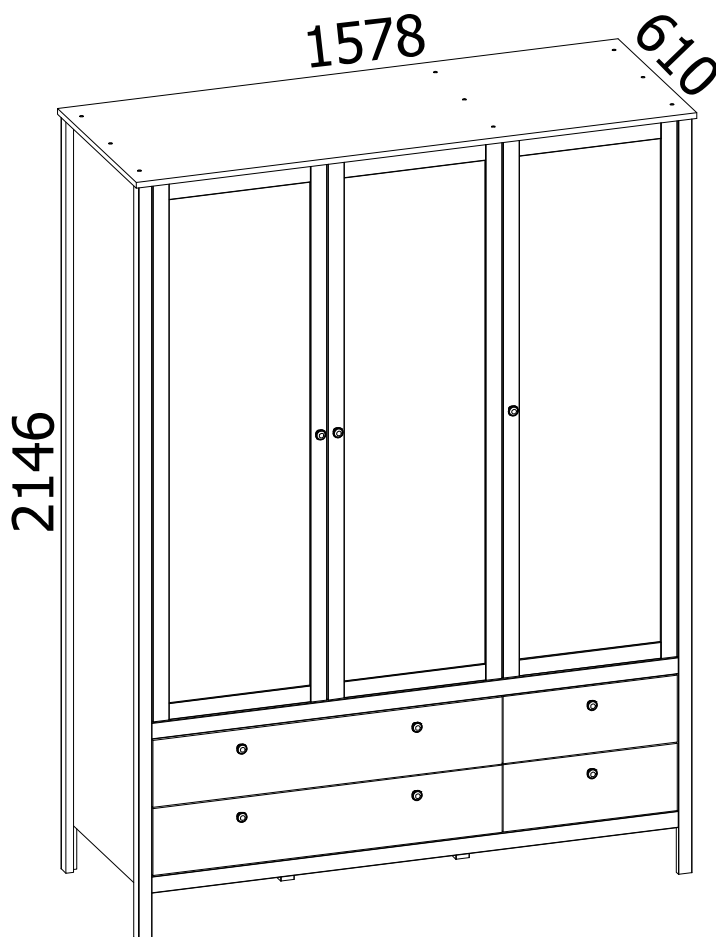




askona

ТЕРРИТОРИЯ ЗДОРОВОГО СНА

Инструкция по сборке шкаф трехдверный с ящиками Kasli(Касли) 158x215x061 Капучино



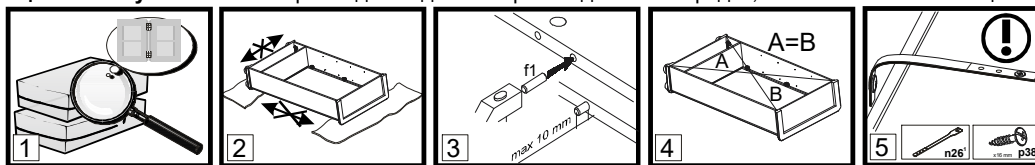
ТР ТС 025/2012 ГОСТ 16371-2014

Декларация о соответствии ЕАЭС № ВУ/112 11.01. ТР025 018.01 01853 от 12.04.2023 г., действительна до 11.04.2028 г. включительно.

Телефон горячей линии 8 800 200 40 90 | Звонки по России бесплатные

ASKONA.RU

ВНИМАНИЕ! Перед началом сборки изделия просим ознакомиться с инструкцией по сборке, а также с рекомендациями по эксплуатации и обслуживанию. Сборка изделия должна производиться в порядке, изложенном в настоящей инструкции.



- 1. ВНИМАНИЕ!** Не начинайте сборку изделия, если вы обнаружили дефекты или повреждения.
- Во время сборки детали необходимо разложить на ровной, мягкой и чистой поверхности
- В отверстия диаметром 8 мм, находящиеся на торцах деталей, вбить деревянные шканты **f1**.
- Положить корпус изделия фасадными кромками вниз на ровную поверхность и выровнять его, измеряя рулеткой расстояния между противоположными углами по диагонали. Расстояния должны быть равными.
- Прикрепить изделие к стене, согласно инструкции сборки. Неправильное прикрепление мебели может привести к ее опрокидыванию.

Пояснения / описание возможных указаний, используемых в инструкции по сборке

Номер детали	Код детали	Размеры, мм	Количество, шт	Номер пачки
A	B	C	D	E

Вкрушуруп вкрутить так, чтобы он не выступал выше поверхности детали.

- §1** Первый этап сборки состоит в оснащение деталей соответствующей фурнитурой, согласно нижеследующих рисунков. Символы **①** обозначают те места, на которые следует обратить особое внимание при сборке. **Фурнитура находится в пачке с маркировкой «ФУРНИТУРА».**
- §2** Регулировочный винт регулирует открывание откидной двери (вкручивание винта облегчает опускание двери)
- §3** Прикрепить изделие к стене. Ненадлежащее крепление изделия грозит его падением (отрывом) во время эксплуатации. **ВНИМАНИЕ!** Крепление изделия может проводить только специалист. Перед началом крепления изделия необходимо убедиться, можно ли к данной стене крепить мебель, подобрать соответствующий крепежный дюбель, проверить качество и прочность крепления.
- §4** Установить шкаф верхний на верхний щит соответствующего изделия и закрепить при помощи металлической пластины **n52** и шурупов **p2**. Ненадлежащее крепление изделия грозит его падением (отрывом) во время эксплуатации.
- §5** Собрать изделие в соответствии с приведенными ниже рисунками при помощи указанной фурнитуры и/или соединительных элементов.
- §6** **ВНИМАНИЕ!** Выполнять операцию следует очень осторожно, чтобы не повредить детали изделия.
- §7** Регулировка деталей.
- §8** При проведении операции будьте внимательны и осторожны, так как чрезмерное усилие при креплении стекла или зеркала может привести к его поломке.
- §9** **ВНИМАНИЕ!** Неосторожное использование изделия может привести к опрокидыванию.
- §10** Дополнительный элемент (опция).
- §11** Средний щит стола необходимо поместить между раздвинутых щитов (крышек) рабочей поверхностью вверх.
- §12** Рекомендованный размер матраса.
- §13** **ВНИМАНИЕ!** Необходимо закрепить изделие с помощью фиксирующей ленты, которая является обязательным элементом для безопасной эксплуатации изделия.
- §14** Возможность установки дверей с правой или левой стороны изделия.
- §15** **ВНИМАНИЕ!** Во время закрывания откидной двери в последней фазе движения придерживайте дверь, так как из-за неконтролируемого опускания есть вероятность повреждения детали.
- §16** Видимые эксцентриковые стяжки необходимо закрыть заглушками.
- §17** **ВНИМАНИЕ!** Неосторожное использование изделия может привести к опрокидыванию.
- §18** **ВНИМАНИЕ!** Детали, оклеенные глянцевыми пленками, имеют защитную пленку, которую необходимо снять после монтажа детали. Поверхность этих деталей можно чистить не раньше, чем через 4 недели после монтажа.
- §19**

Рекомендации по эксплуатации и обслуживанию

Качество и комплектность изделия рекомендуется проверять в магазине при покупке в распакованном виде. В процессе эксплуатации изделия необходимо периодически затягивать ослабленные винтовые соединения, а также эксцентриковые стяжки. Изделие предназначено для оборудования интерьера жилых комнат в помещениях с относительной влажностью воздуха от 45 до 70%. Во избежание коробления деталей и изменения цвета изделия следует избегать установки мебели на прямых солнечных лучах. В случае установки изделия мебели в непосредственной близости от нагревательных и отопительных приборов ее поверхности во время эксплуатации должны быть защищены от нагрева. Температура нагрева элементов мебели не должна превышать +40 °С. При эксплуатации мебельной продукции необходимо исключить попадание воды и иных жидкостей на элементы изделий мебели. При монтаже моек, раковин в изделиях мебели для кухни должна быть предусмотрена их гидроизоляция в местах контакта с поверхностью корпуса изделия мебели. В случае необходимости перемещения изделия по квартире перед его перестановкой, необходимо полностью освободить его от груза. Рекомендуется перед перестановкой вынуть выдвижные ящики и переставные полки. Во избежание поломки имеющихся опор, передвижение производить приподнимая изделие над уровнем пола. Удаление пыли с изделий следует производить слегка влажной мягкой салфеткой. При эксплуатации изделий набора **ЗАПРЕЩАЕТСЯ:**

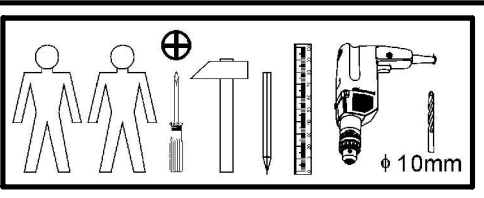
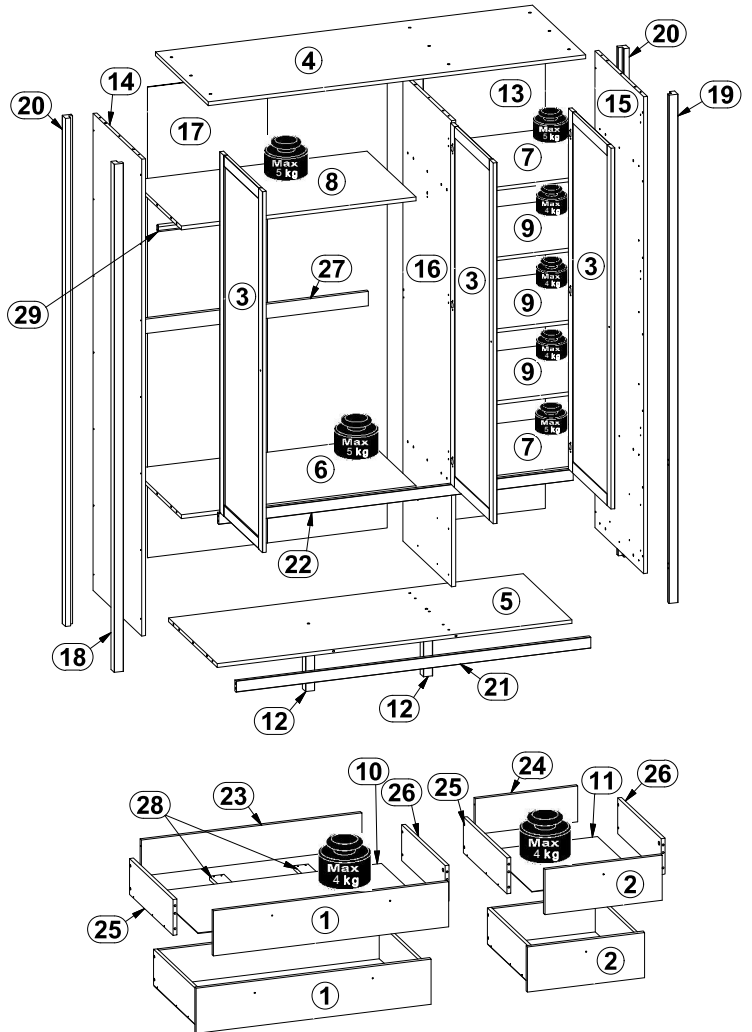
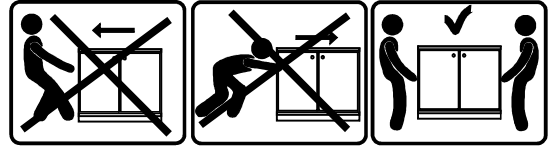
- в процессе сборки и эксплуатации изделий набора становиться ногами на горизонтальные щиты (полки), основание кровати;
- перемещать изделия держа за верхние щиты;
- применять химические чистящие средства для уборки мебели.

Гарантии изготовителя

- Гарантийный срок эксплуатации изделия - 24 месяца (для изделий для лежания и сидения - 18 месяцев) со дня продажи магазином. В период гарантийного срока изготовитель гарантирует ремонт изделий или их замену, если потребителем не нарушены правила эксплуатации.
- Претензии предъявляются потребителем непосредственно в торгующую организацию, в которой была приобретена мебель, предъявив настоящую "Инструкцию по сборке" и копию товарного чека.
- Срок службы мебели - 5 лет.

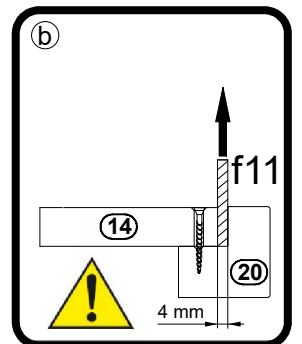
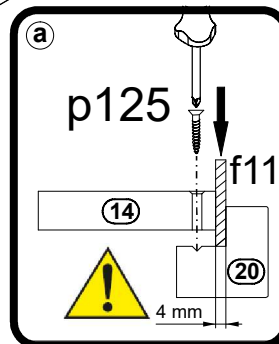
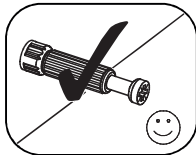
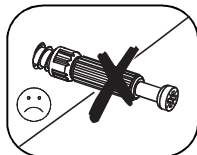
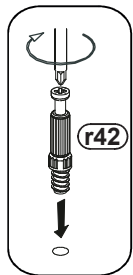
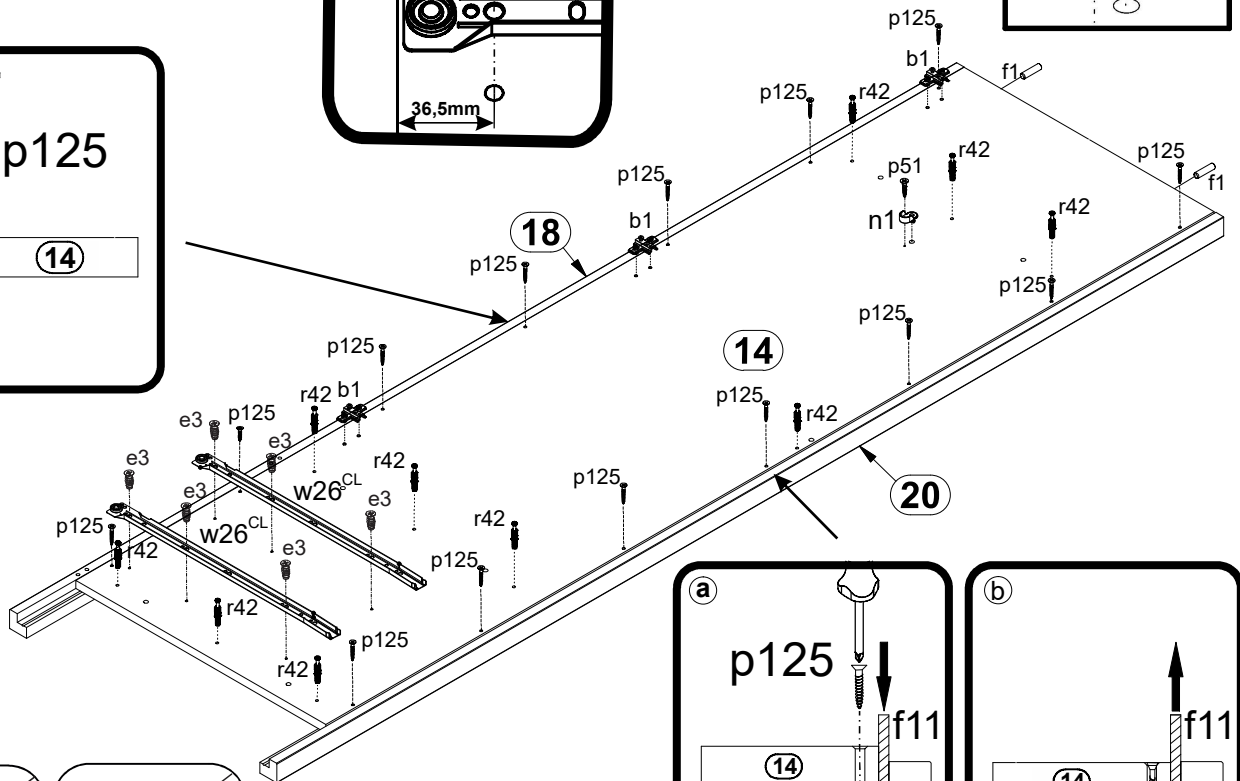
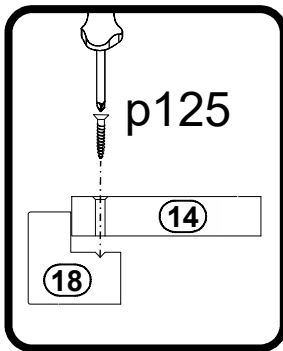
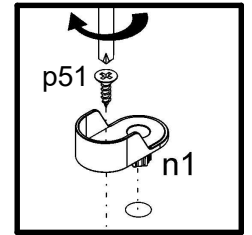
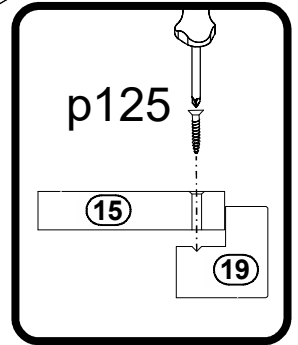
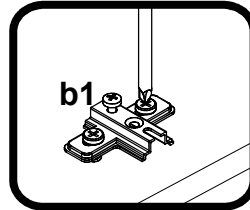
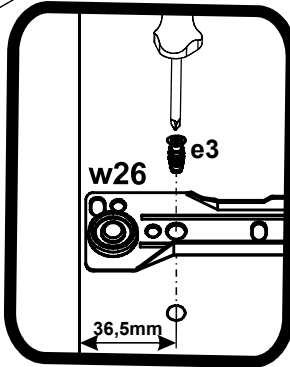
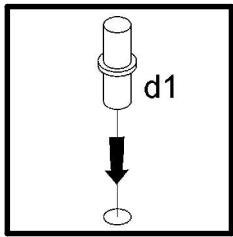
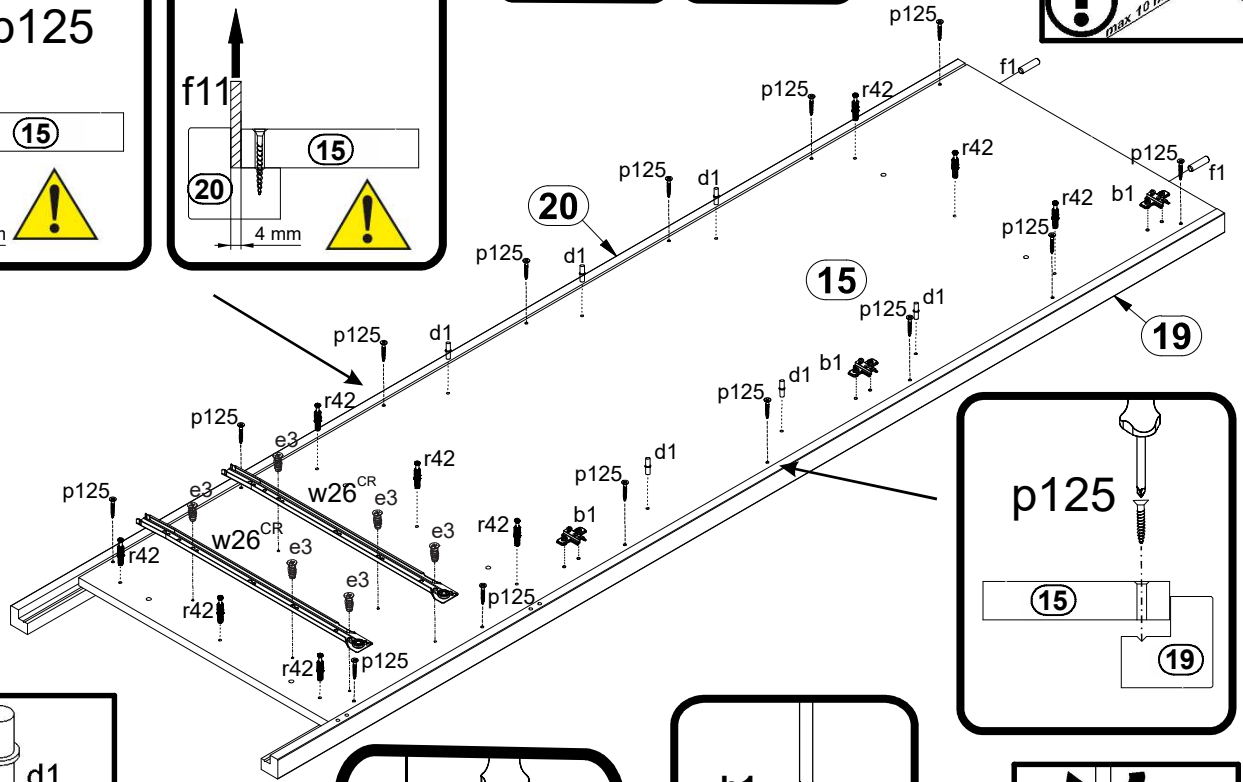
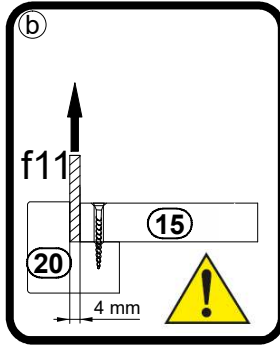
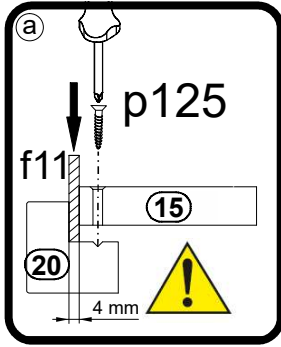
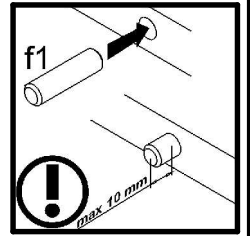
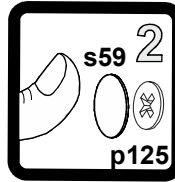
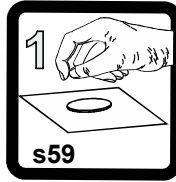
Шкаф трехдверный с ящиками Kasli(Касли) 158*215*061 Капучино

A	B	C		D	E	
1	B151-092	983	189	16	2	1/4
2	B151-093	490	189	16	2	1/4
3	B151-094	1509	490	16	3	2/4
4	B151-243	1578	610	16	1	4/4
5	B151-392	1483	561	16	1	2/4
6	B151-393	980	561	16	1	4/4
7	B151-394	487	561	16	2	4/4
8	B151-395	980	561	16	1	1/4
9	B151-396	486	541	16	3	1/4
10	B151-974	506	952	2,5	2	1/4
11	B151-975	506	459	2,5	2	1/4
17	B151-976	1968	1002	2,5	1	3/4
13	B151-977	1968	510	2,5	1	3/4
14	B151-1105	1994	561	16	1	3/4
15	B151-1106	1994	561	16	1	3/4
16	B151-1107	1949	561	16	1	4/4
12	B151-1508	160	38	38	2	1/4
18	B151-5010	2125	38	38	1	3/4
19	B151-5011	2125	38	38	1	3/4
20	B151-5012	2125	38	38	2	3/4
21	B151-5013	1482	46	16	1	4/4
22	B151-5014	1482	46	16	1	4/4
23	B151-5015	922	150	16	2	1/4
24	B151-5016	429	150	16	2	4/4
25	B151-5024	500	150	16	4	1/4
26	B151-5025	500	150	16	4	1/4
27	B151-455	980	60	16	1	1/4
28	B151-456	500	60	16	4	1/4
29	dr-975	975	30	15	1	1/4
-	Фурнитура / Accesories				1	1/4

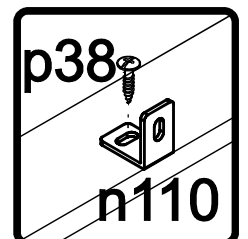
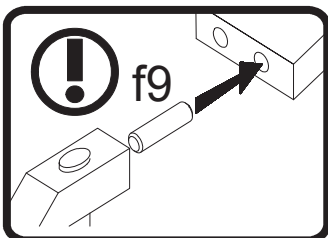
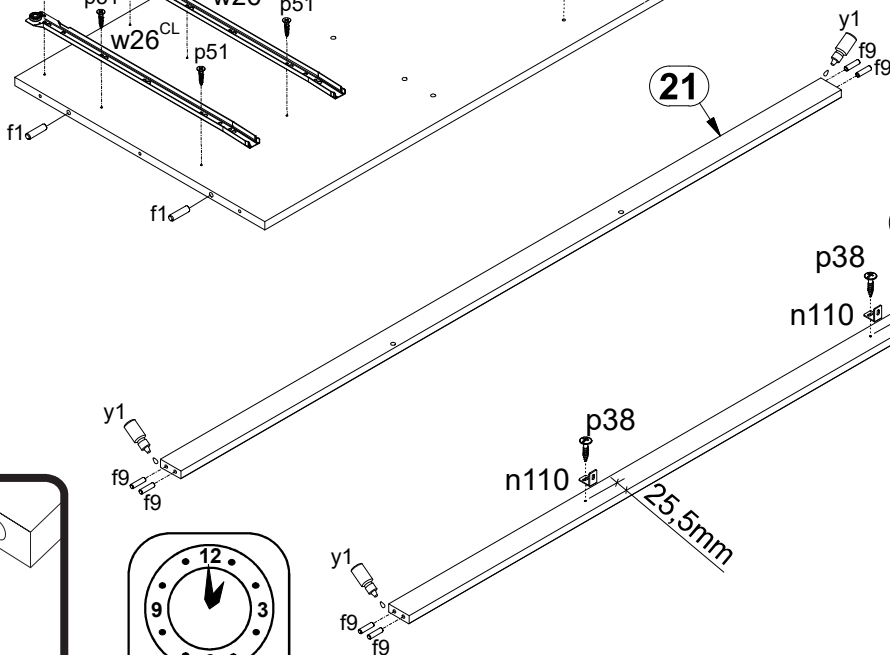
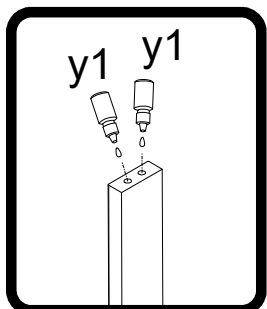
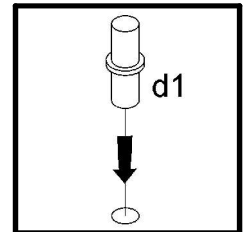
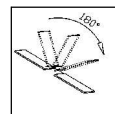
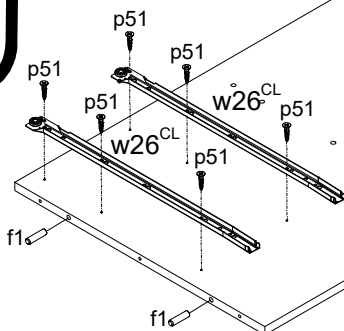
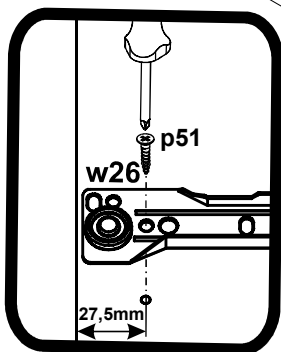
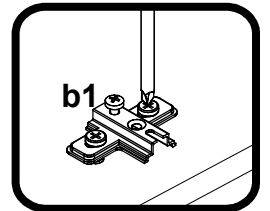
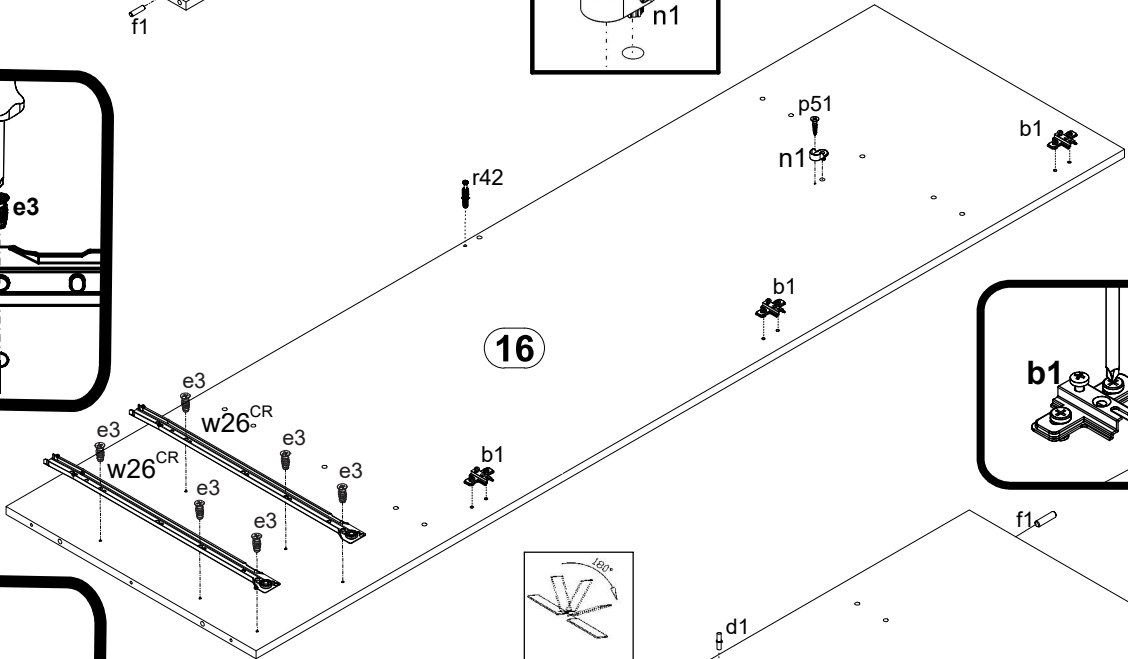
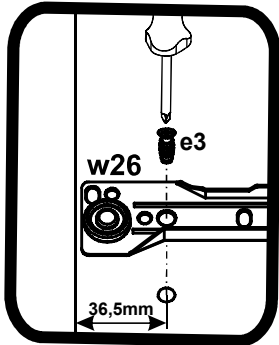
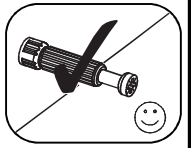
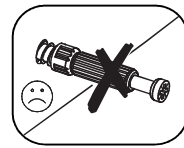
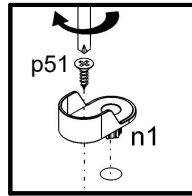
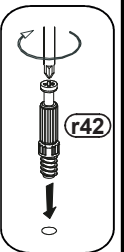
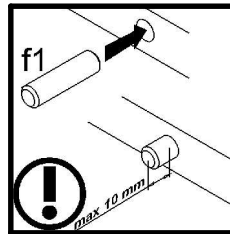
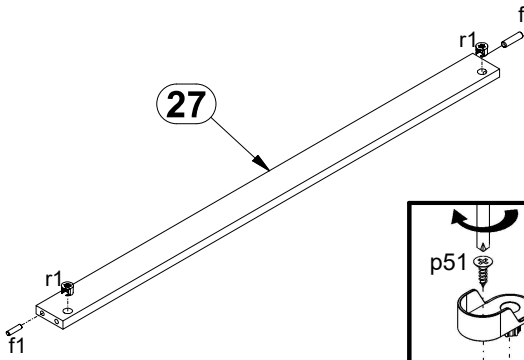
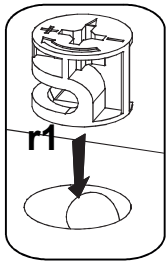


				a54 x3	b1 x9	a1 x6	n108 x8	n110 x2
D5mm	d1 x12	qb18 x1	n1 x2	n14/2 x1	p125 x28	p51 x8	p64 x8	p17 x1
10x50mm	f35 x1	i2 x22	c415 x9	j30 x9	k1 x6	f1 x36	f6 x4	f9 x8
f11 x2	e1 x30	e3 x20	e19 x24	p38 x5	r10 x6	r1 x52	r42 x40	s2 x28
s59 x28	y1 x1	w26 ^{CL} x4	w26 ^{DL} x4	w26 ^{CR} x4	w26 ^{DR} x4	z1 x4	z1 x1	

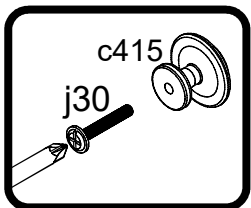
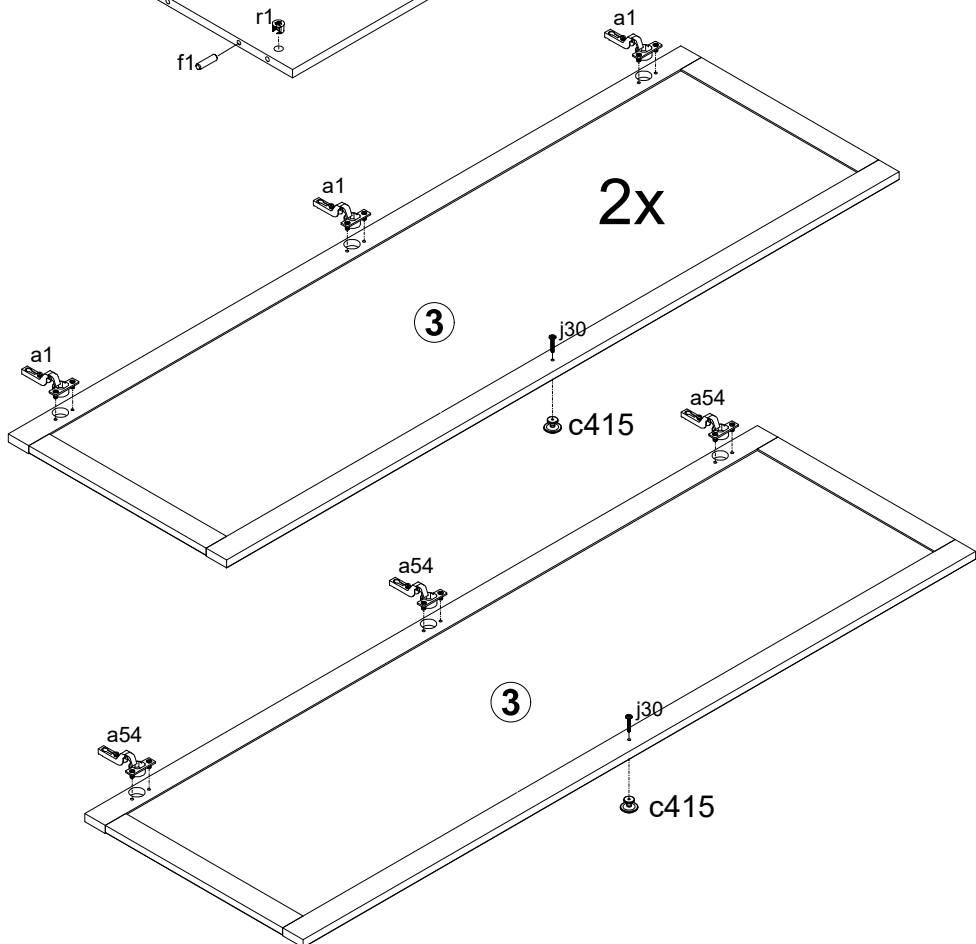
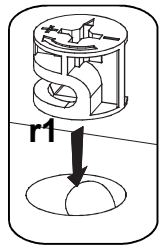
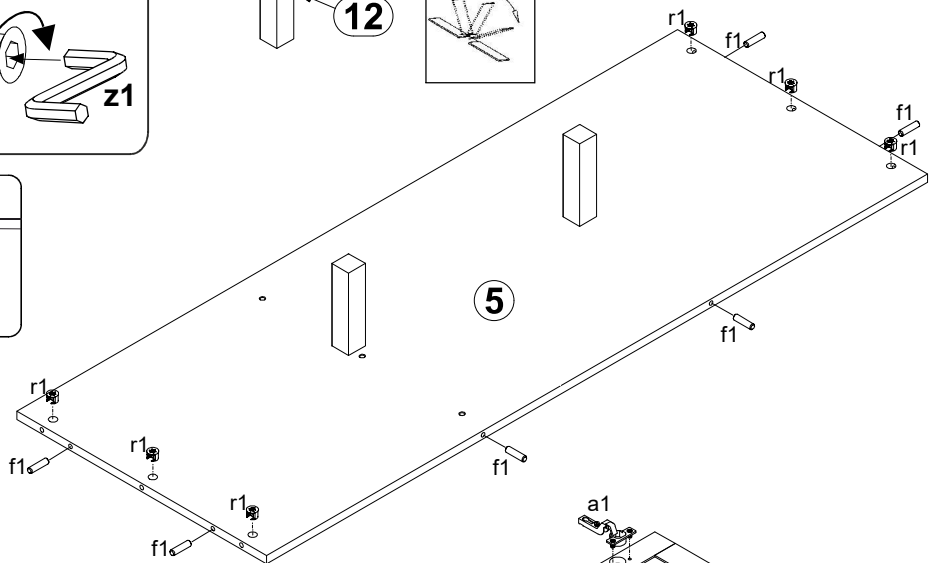
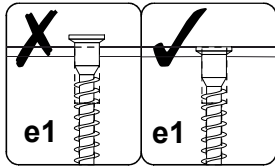
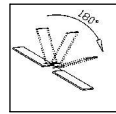
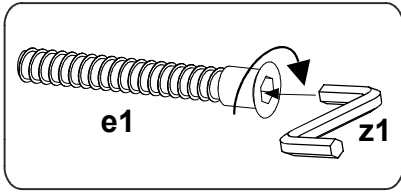
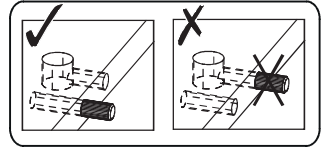
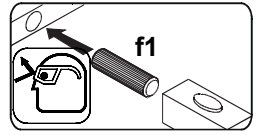
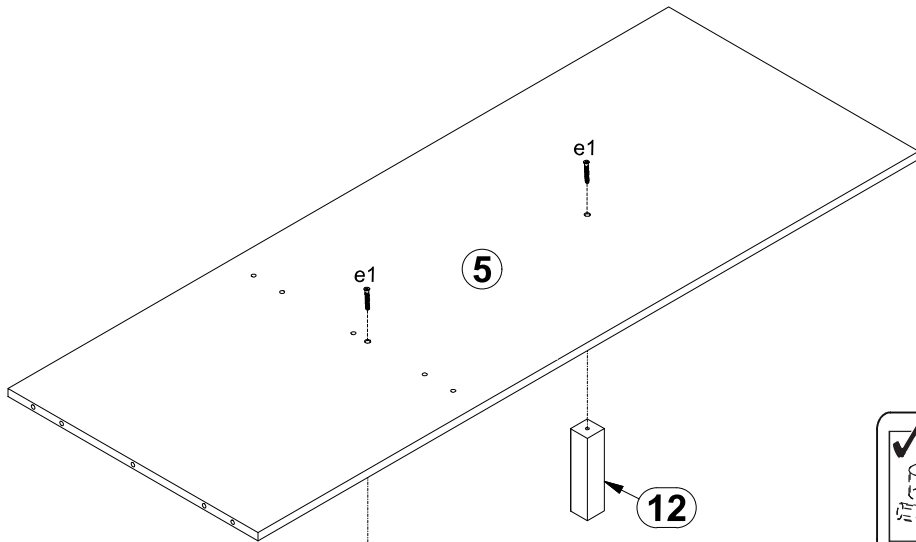
1



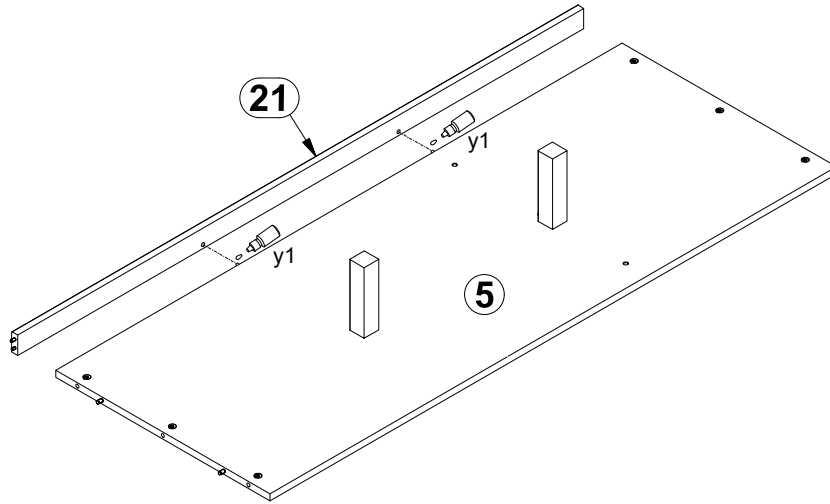
2



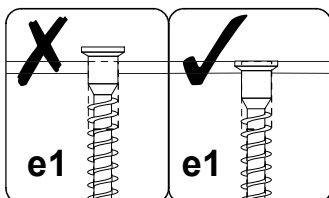
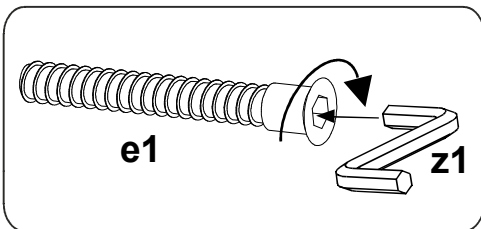
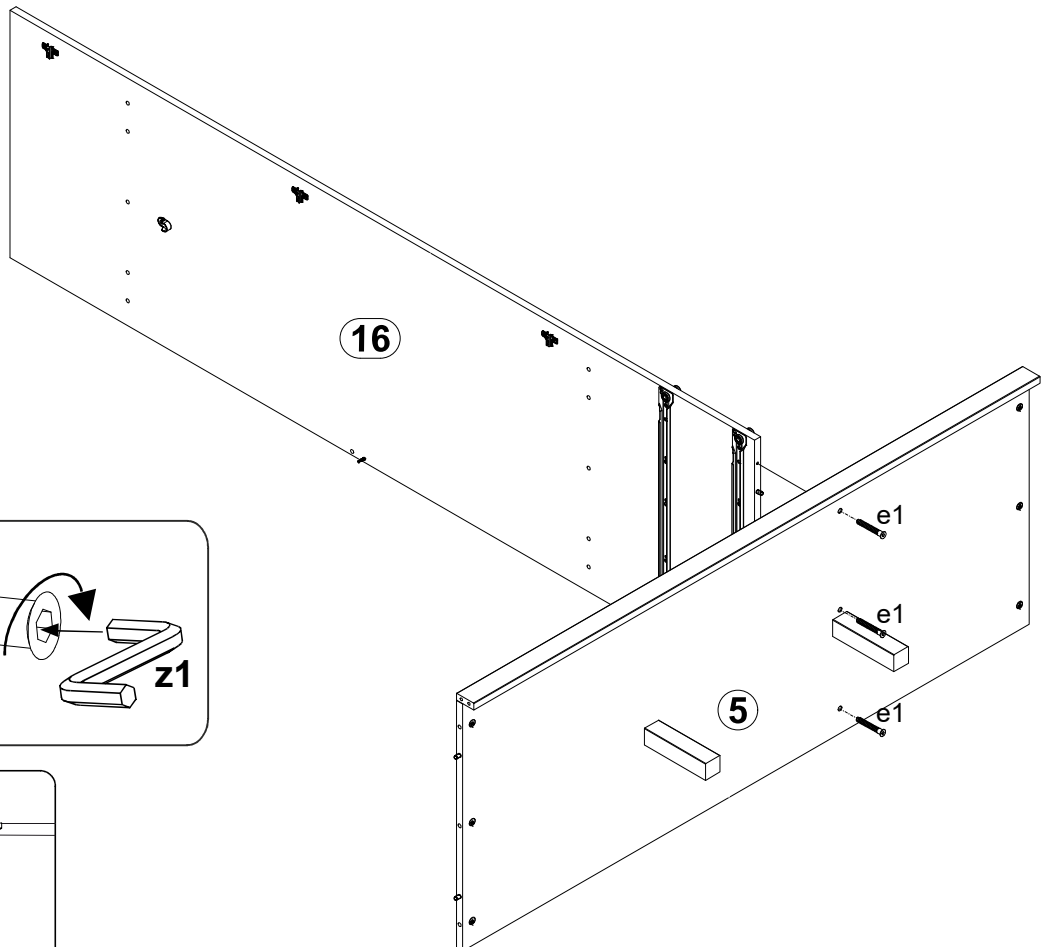
3



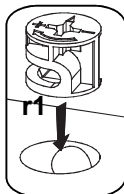
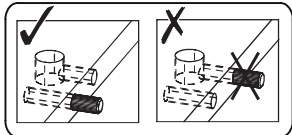
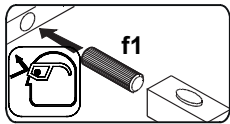
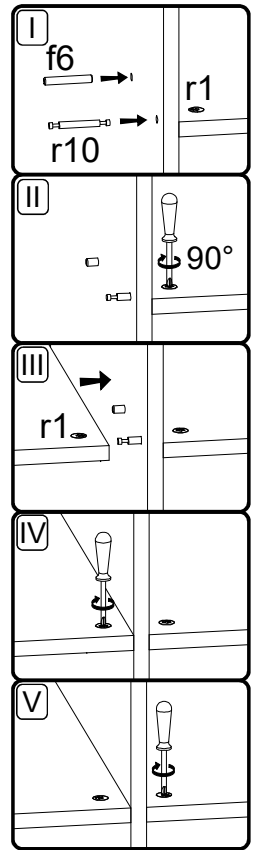
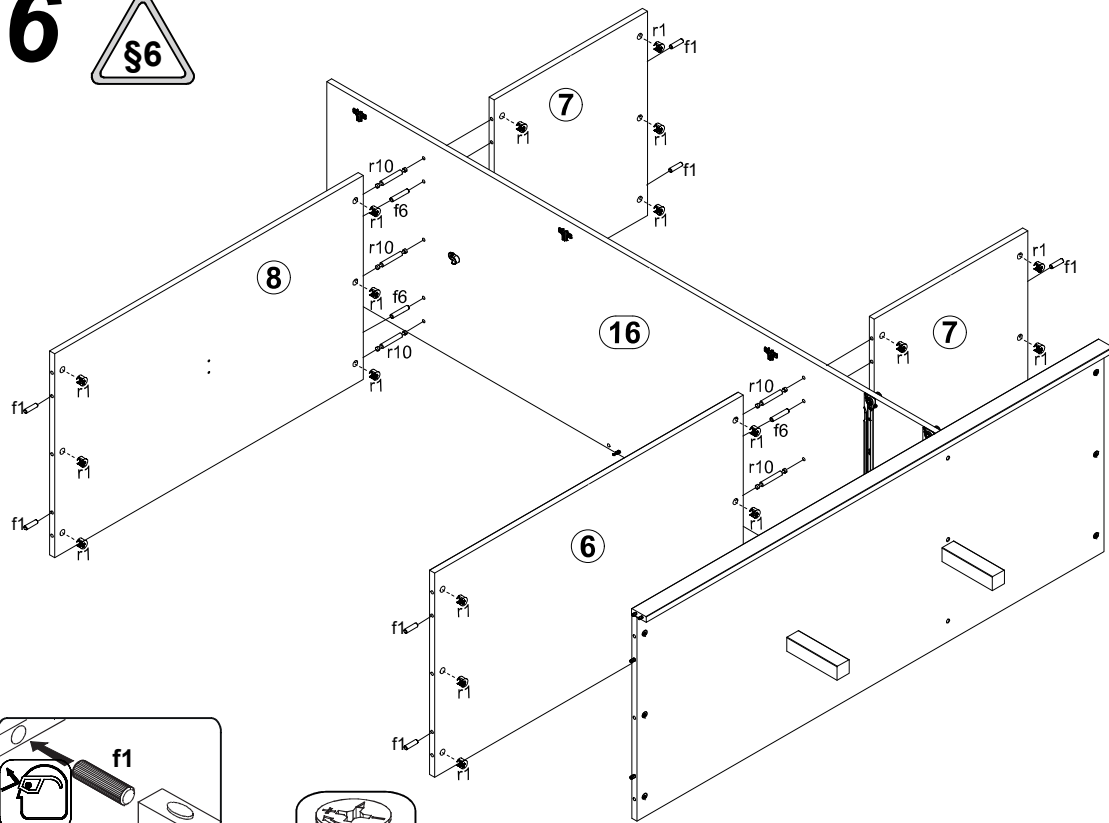
4



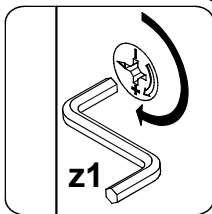
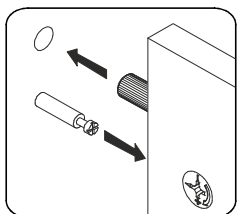
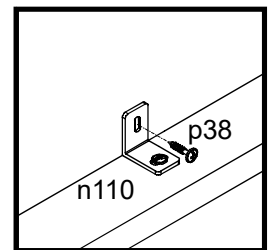
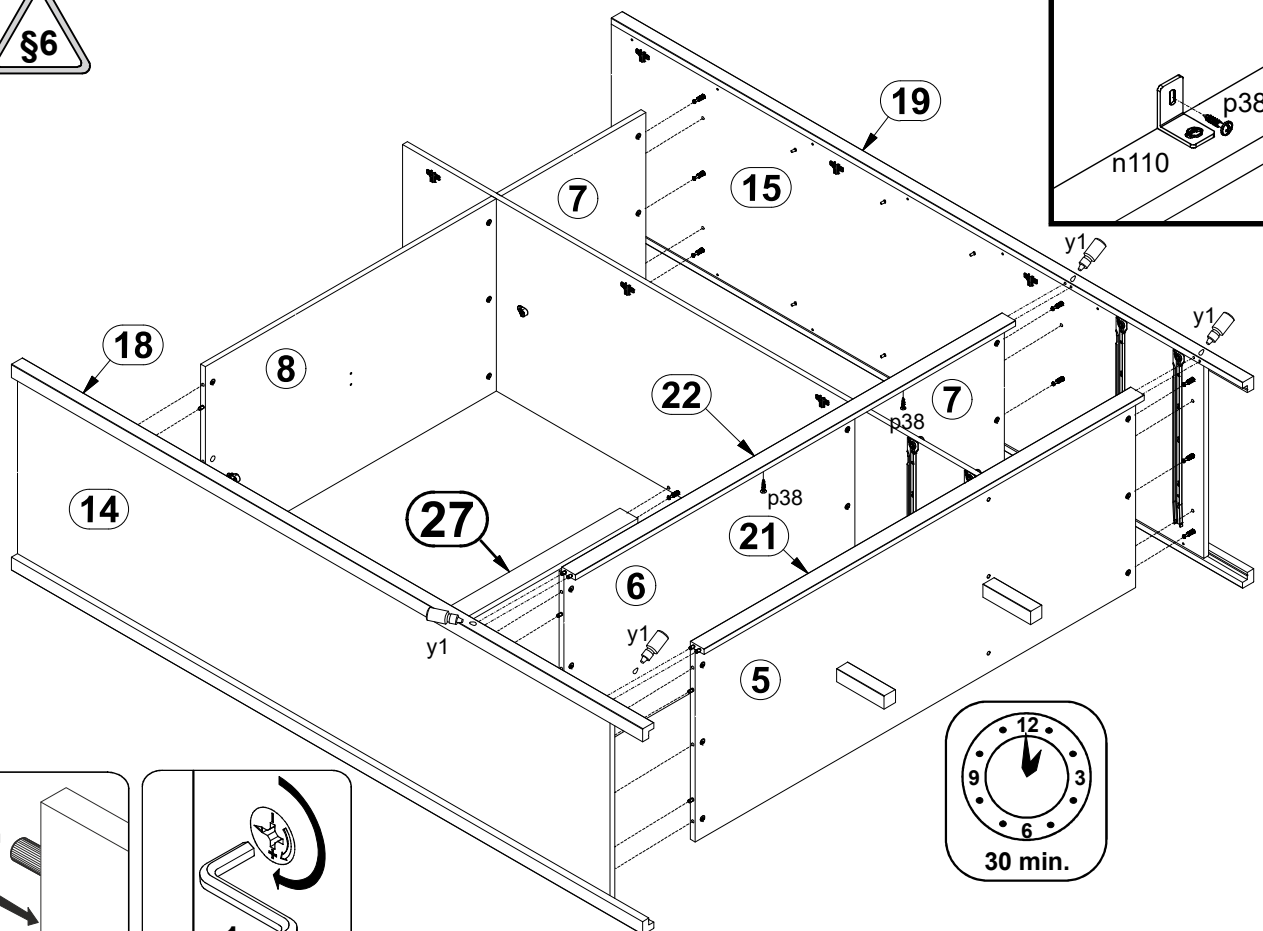
5



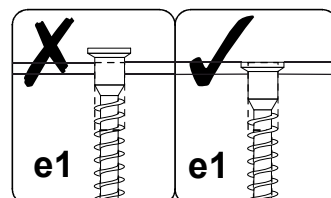
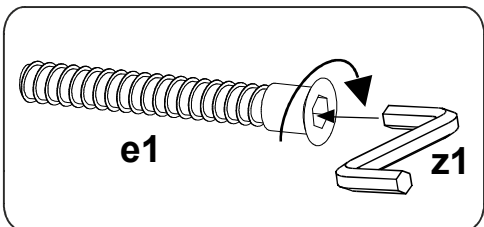
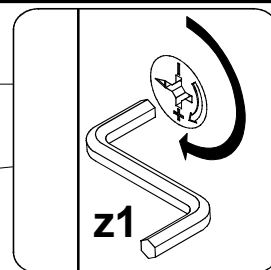
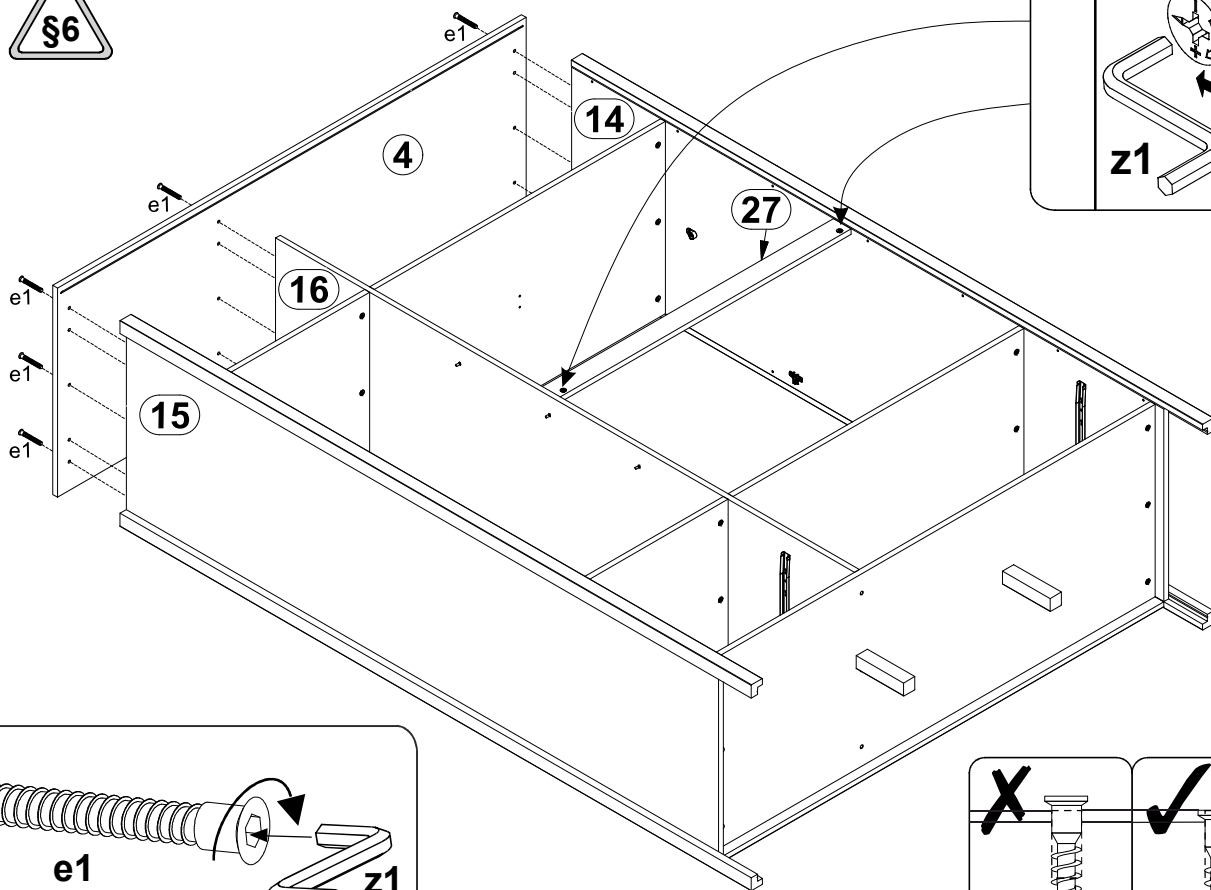
6



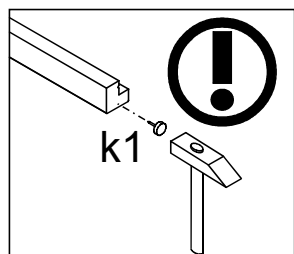
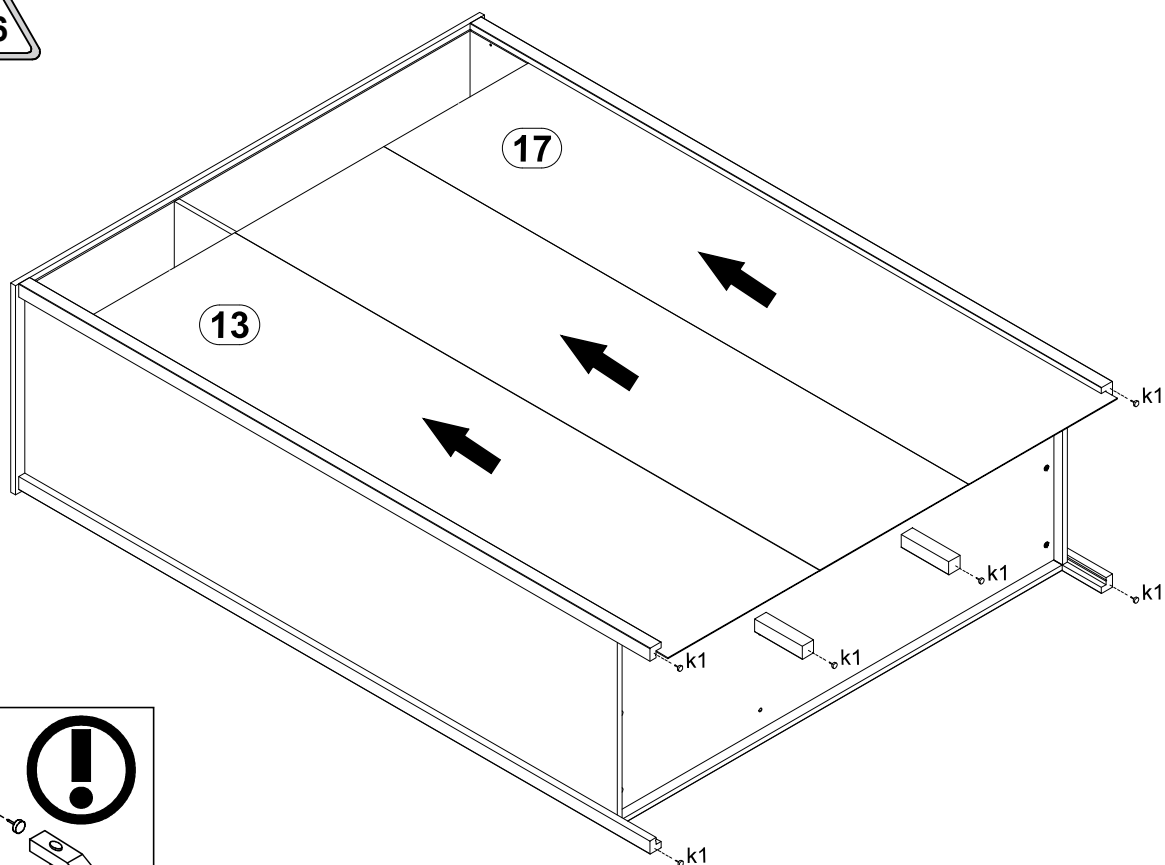
7



8



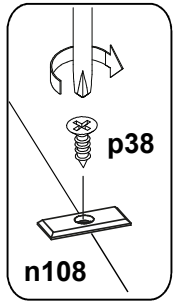
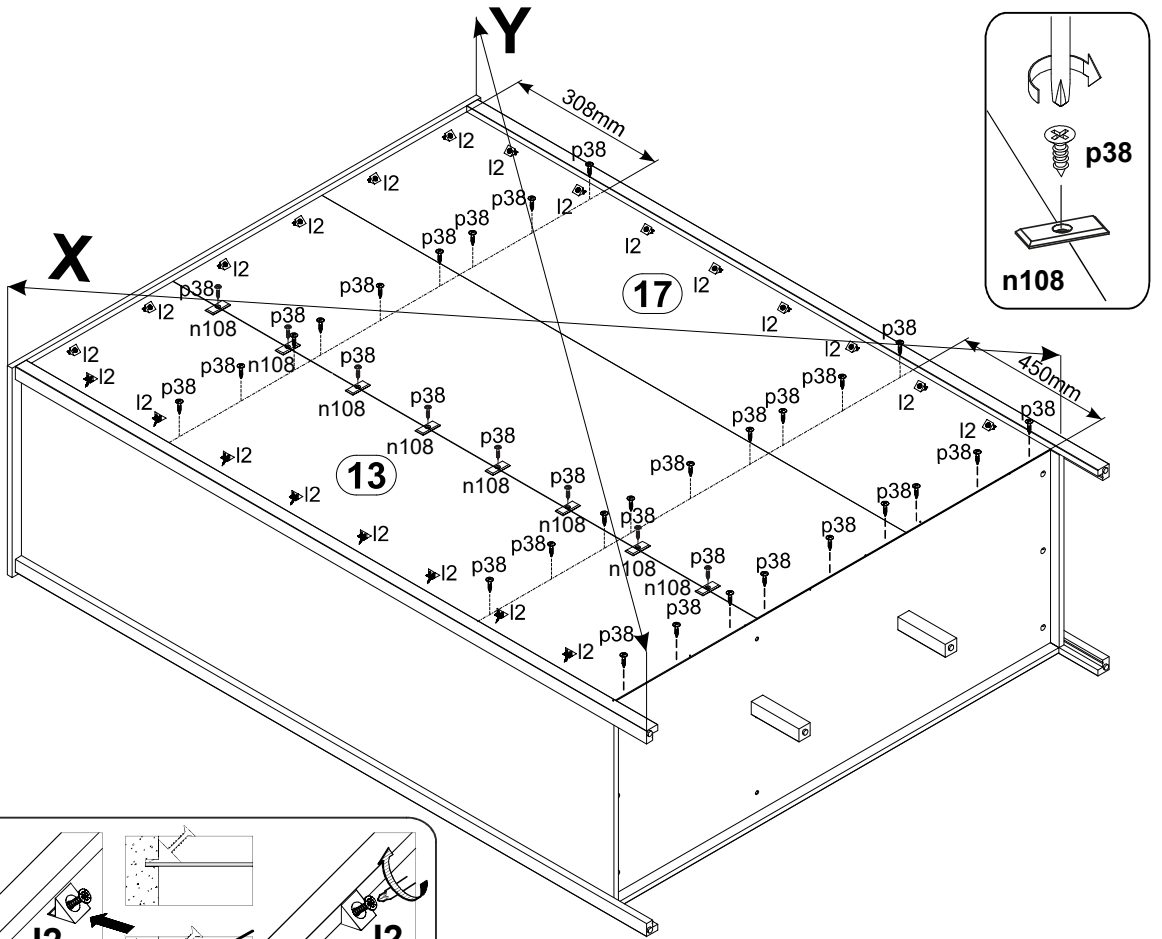
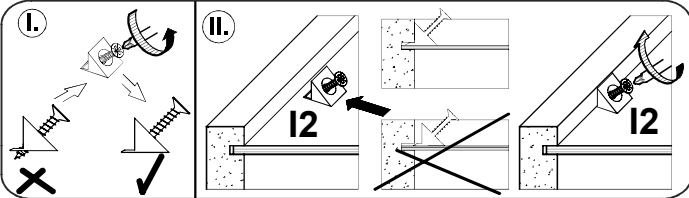
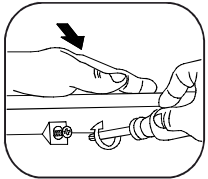
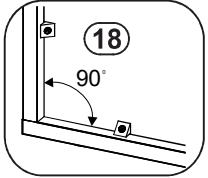
9



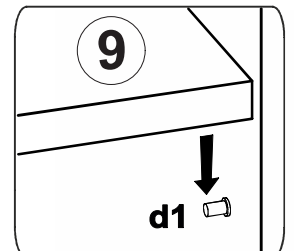
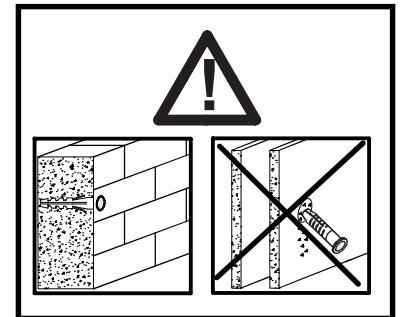
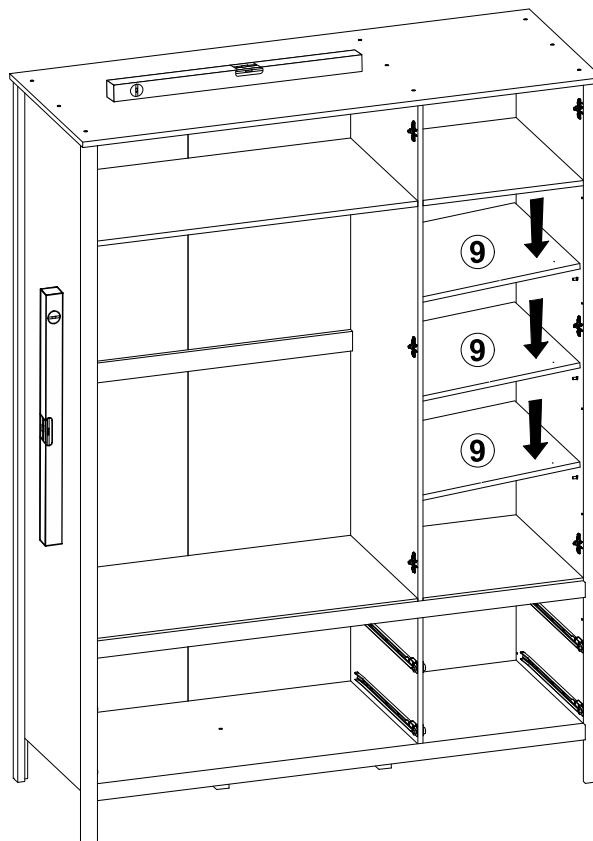
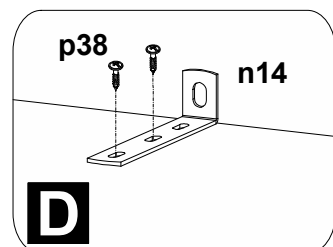
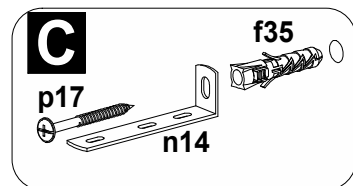
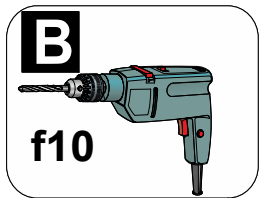
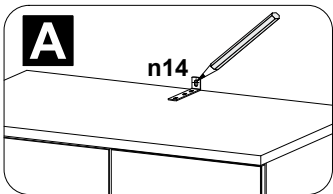
10



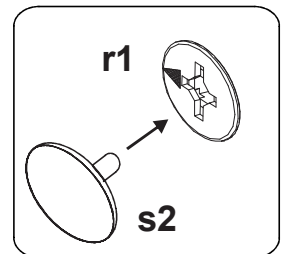
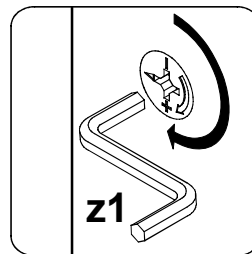
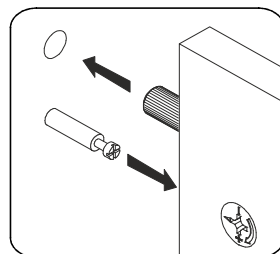
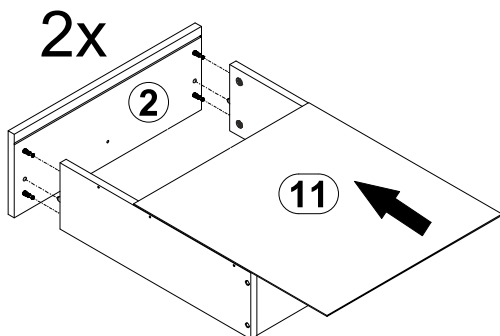
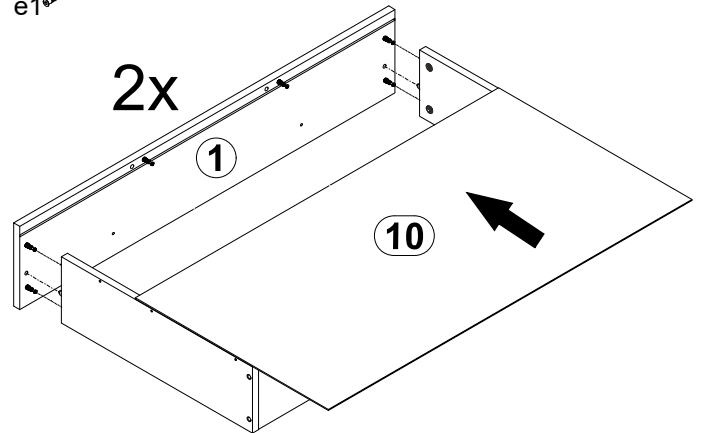
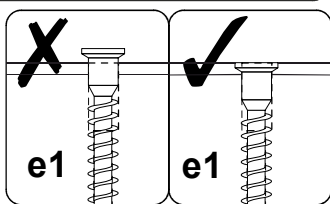
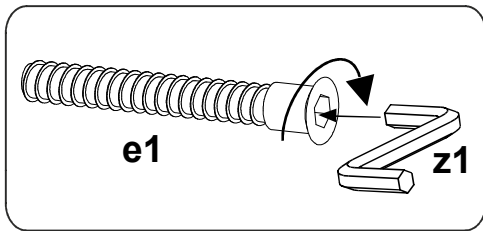
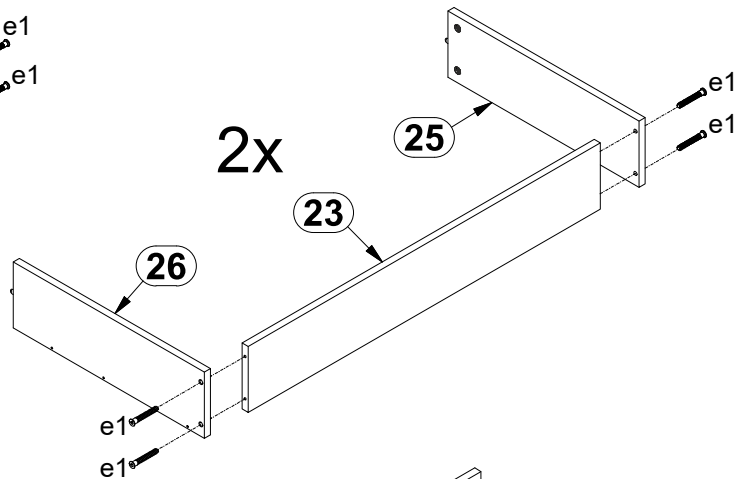
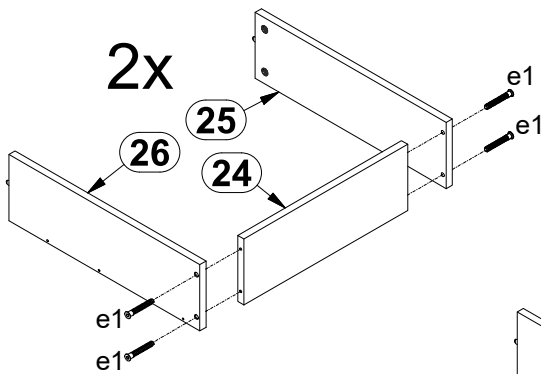
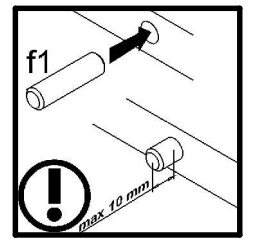
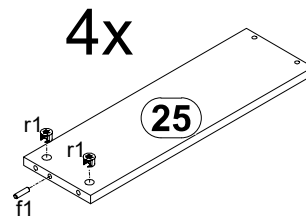
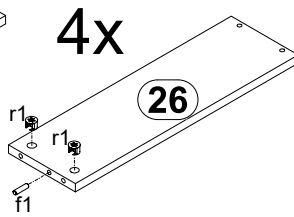
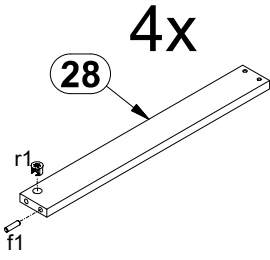
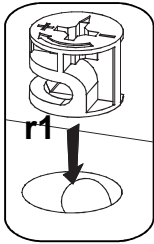
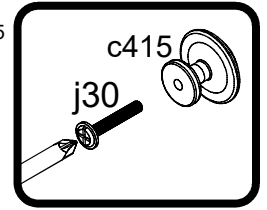
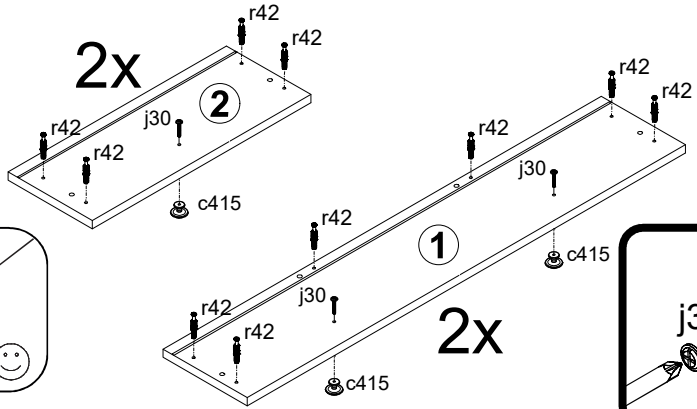
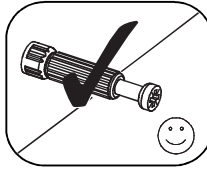
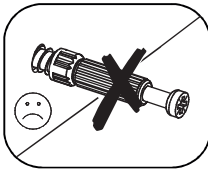
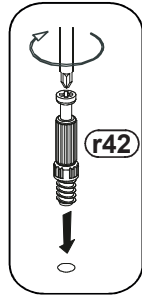
X = Y



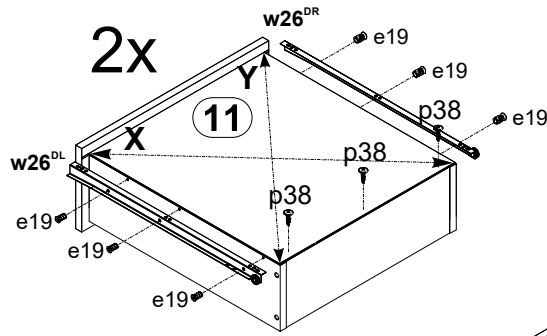
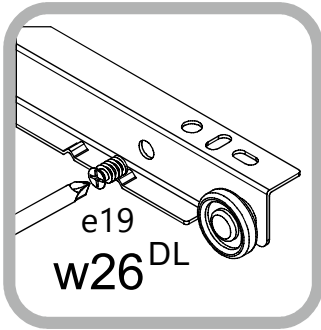
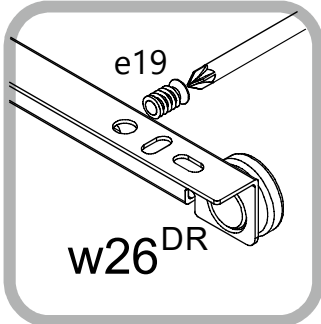
11



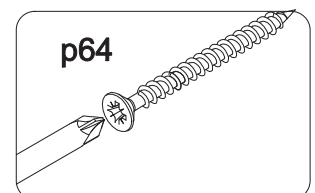
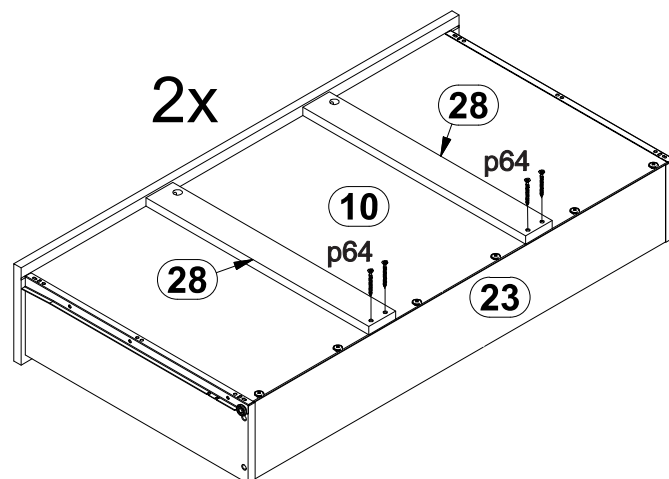
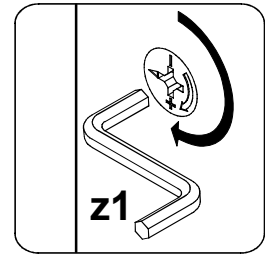
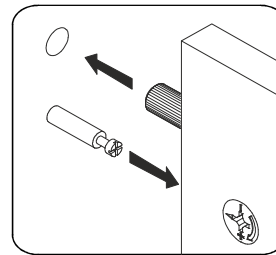
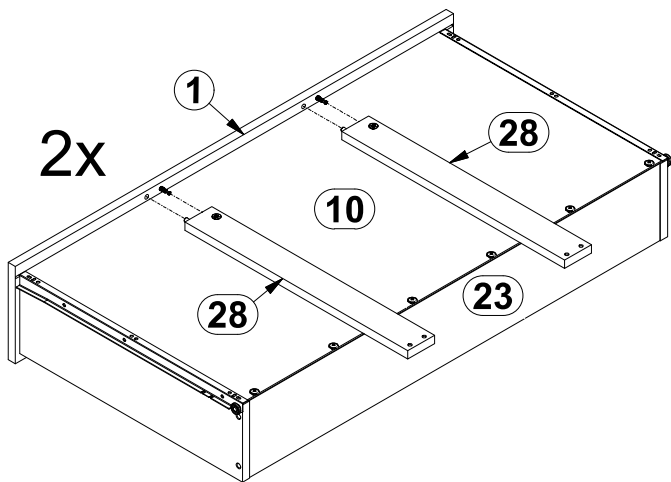
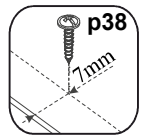
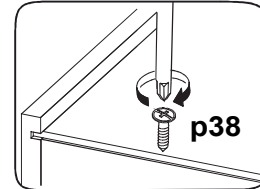
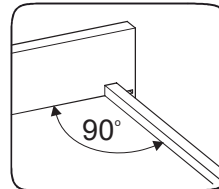
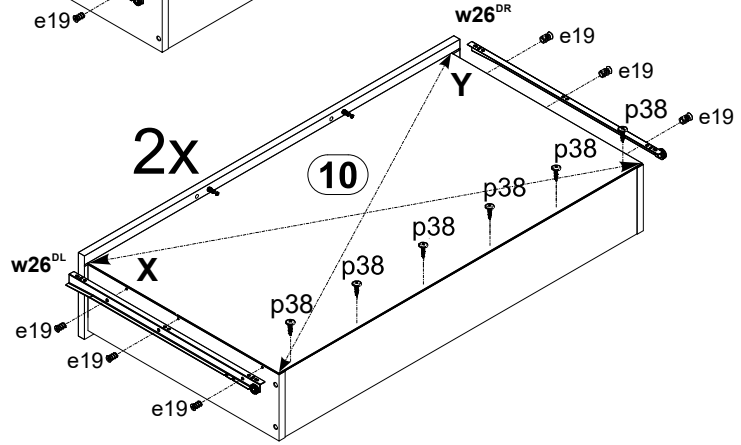
12



13



$X = Y$



14

