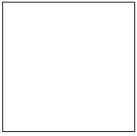




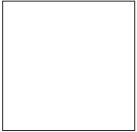
تعليمات التجمي



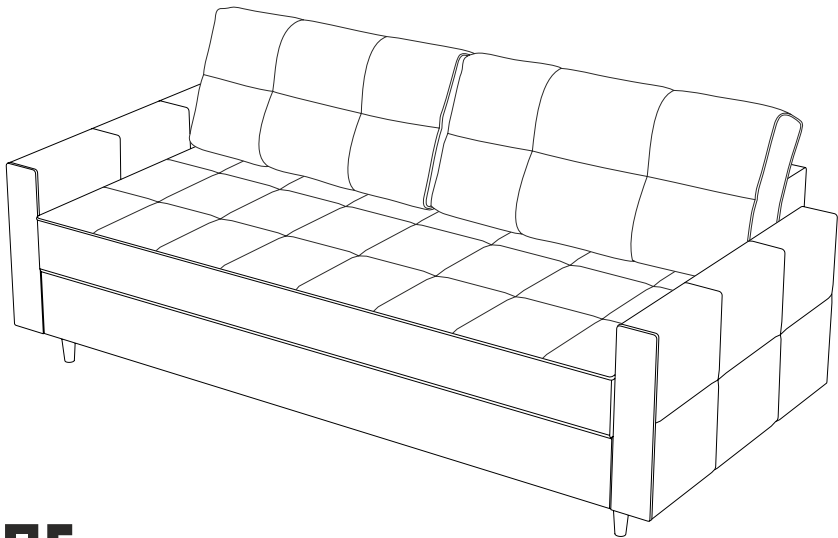
Инструкция по  
сборке мебели

## Диван-кровать Аmani ПРО

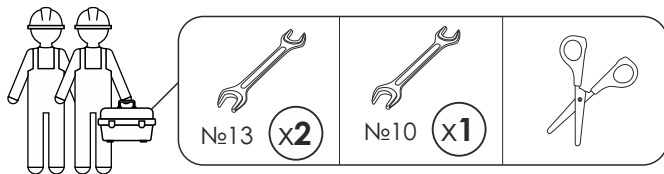
Instruções para  
a montagem  
de móveis



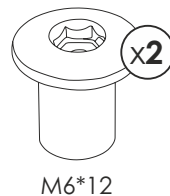
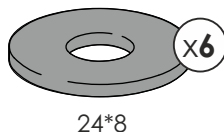
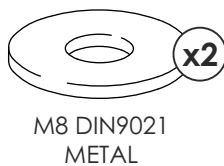
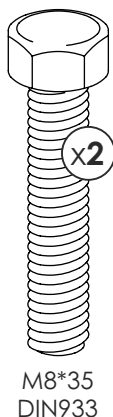
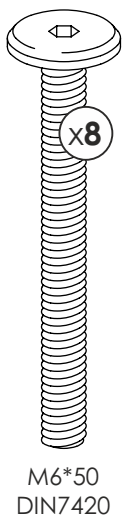
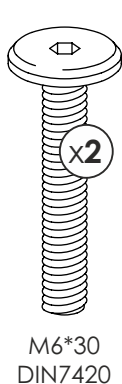
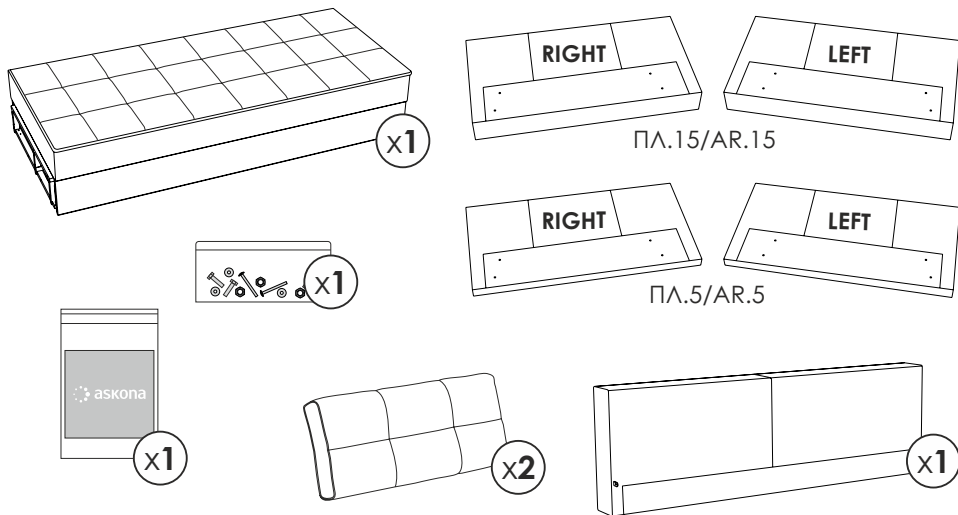
Instruction on  
Assembling Furniture  
**Sofa-bed Amani PRO**

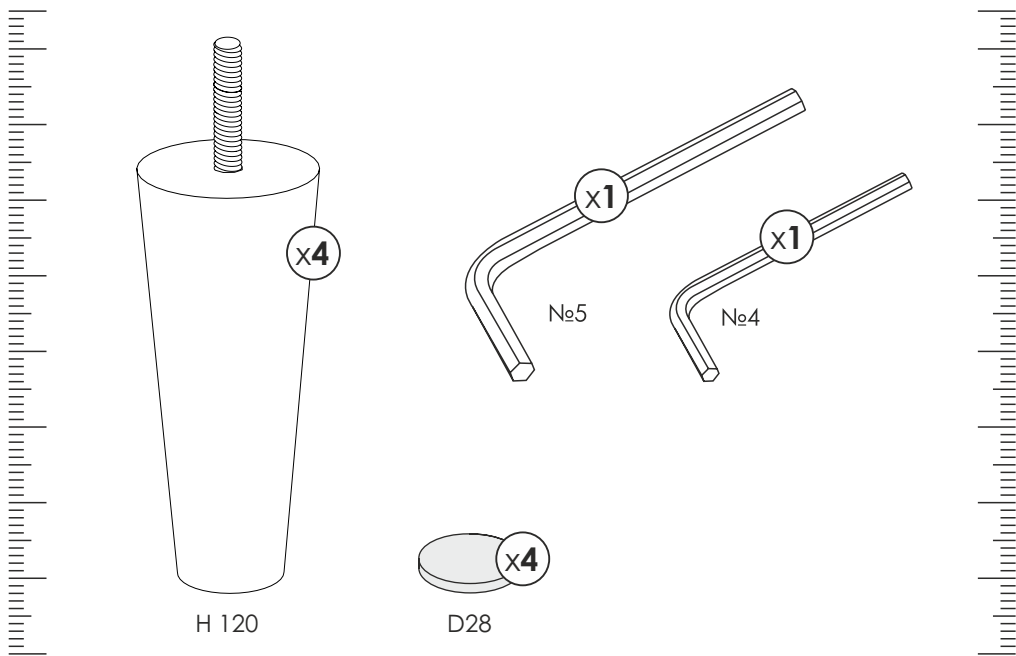


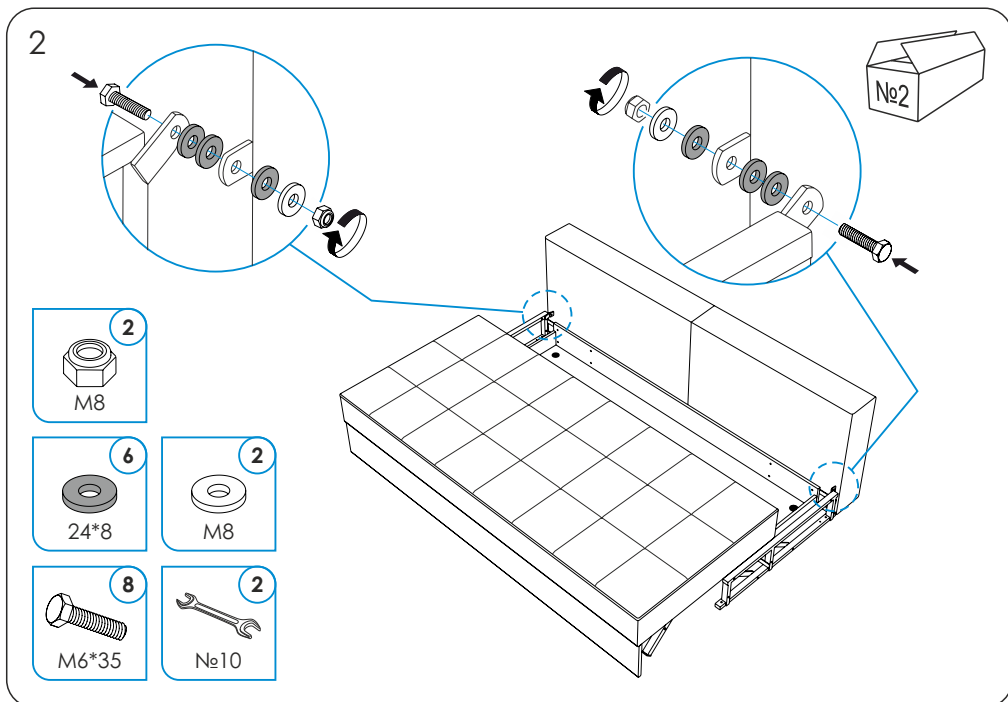
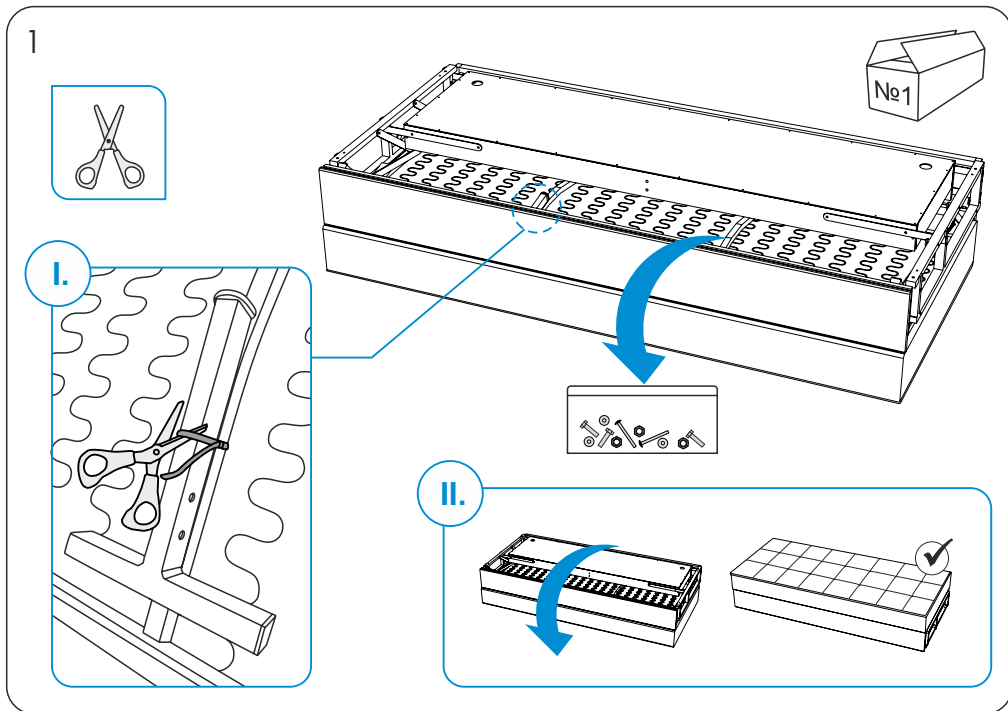
TP TC 025/2012

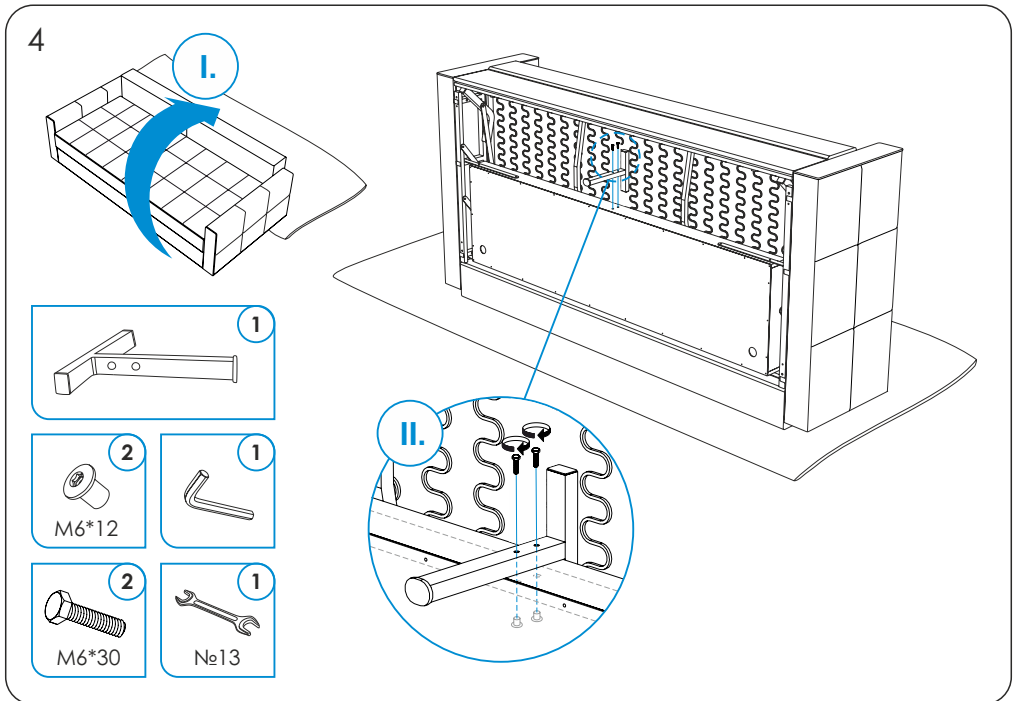
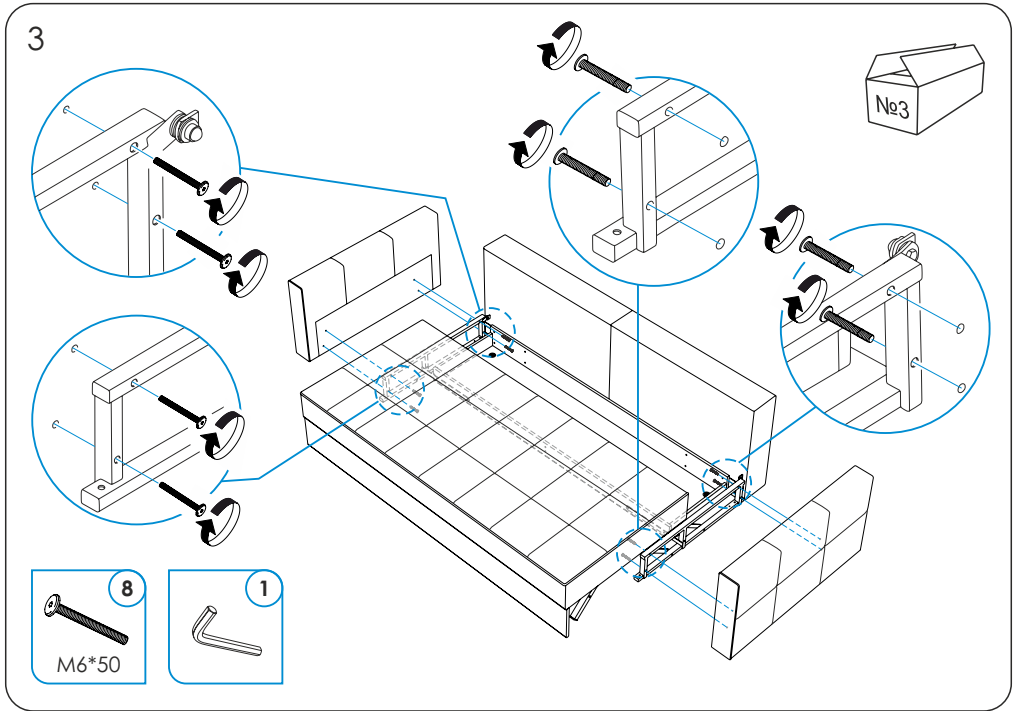


Комплектовочная ведомость

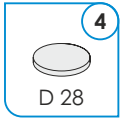
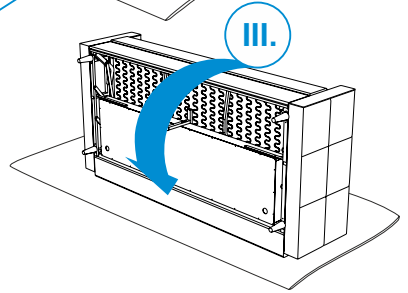
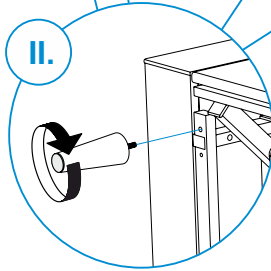
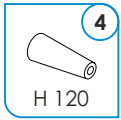
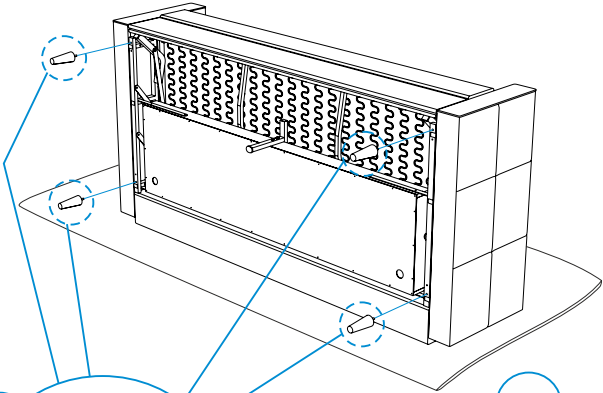
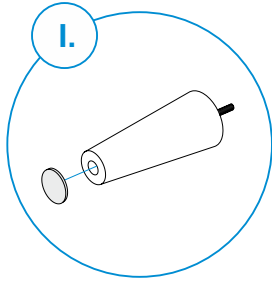




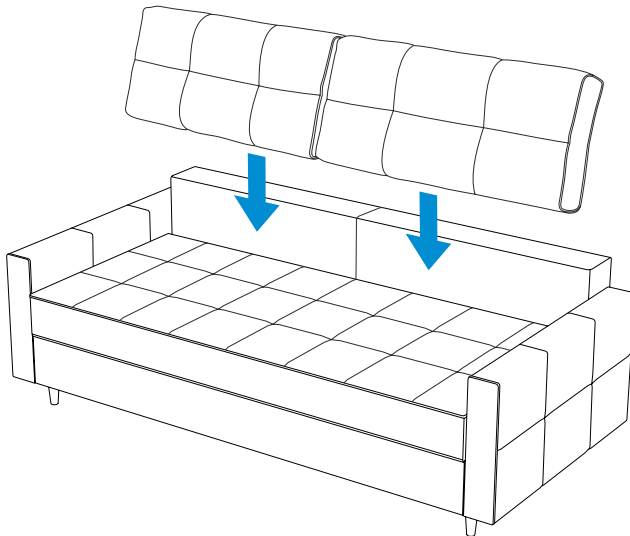




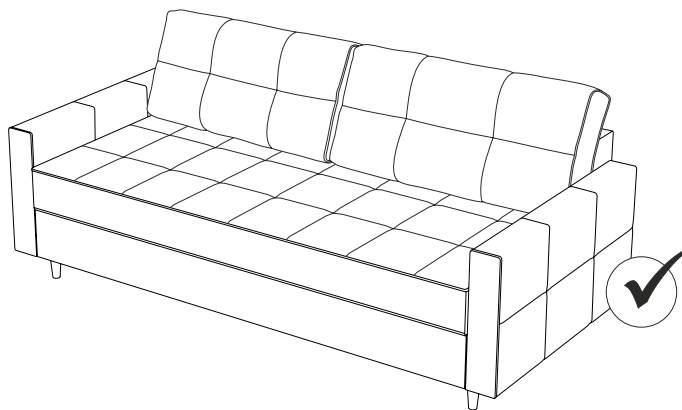
5



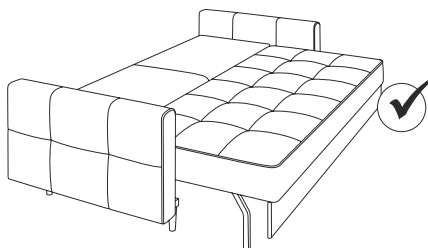
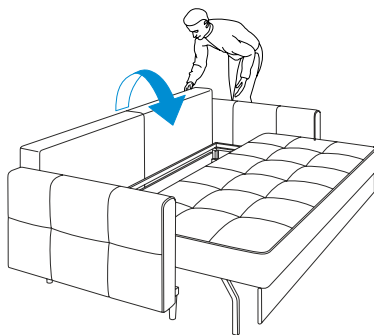
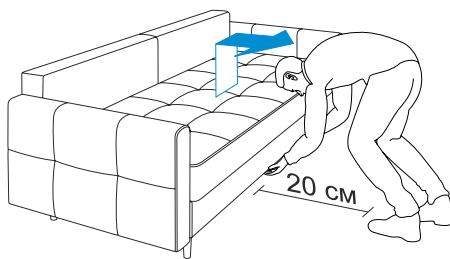
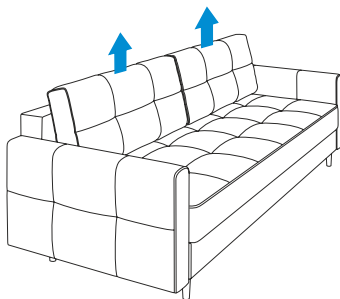
6



7

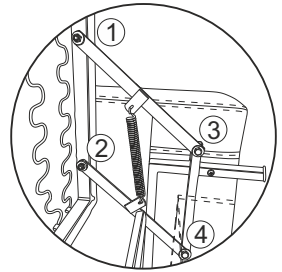
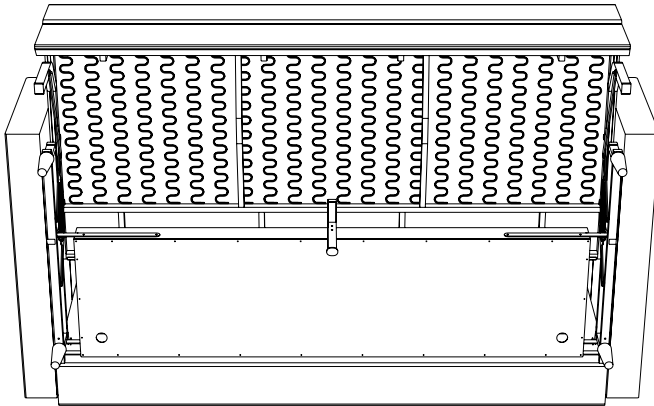
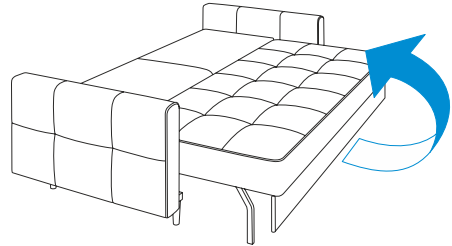
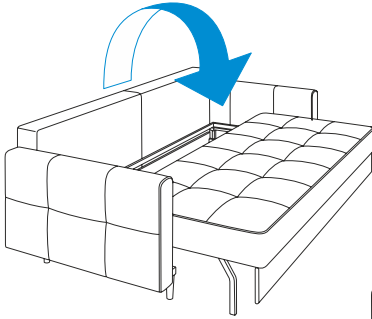


Порядок трансформации дивана / Sofa-bed transformation procedure

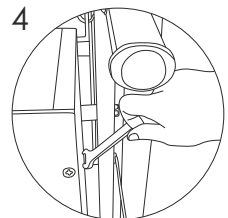
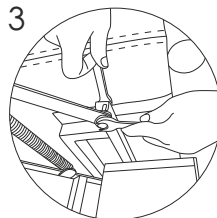
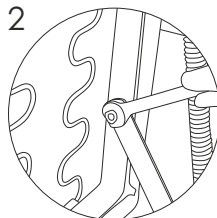
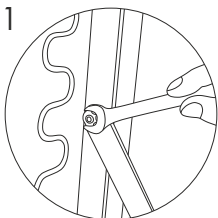




Рекомендации при возникновении скрипа и проблем с механизмом  
Recommendations in case of squeak and problems with mechanism



\*необходимо немного придержать диван  
It is necessary to hold the sofa-bed a little bit



Общие рекомендации / General recommendations

