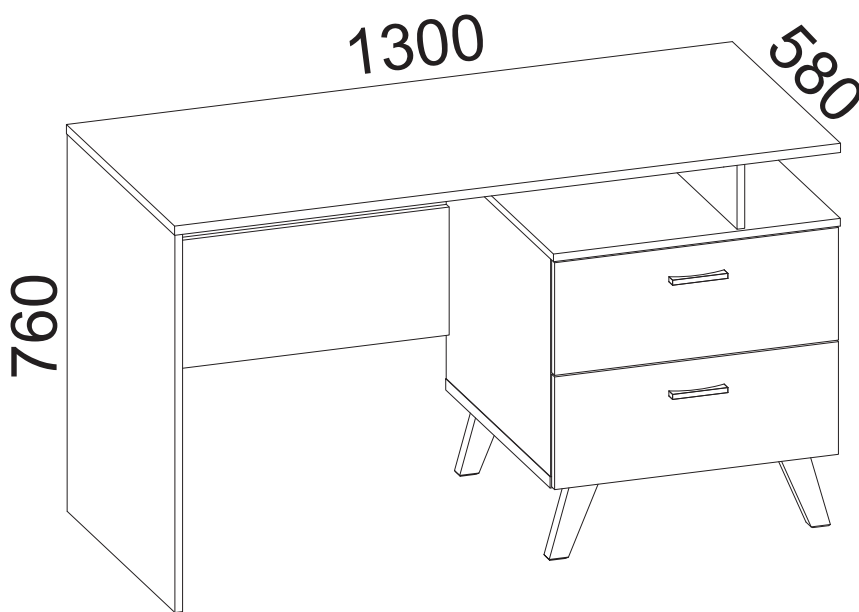




# askona

ТЕРРИТОРИЯ ЗДОРОВОГО СНА

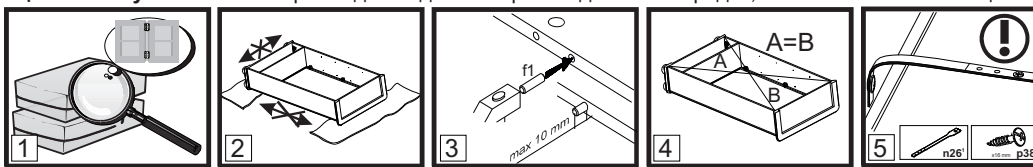
## Инструкция по сборке стол письменный с ящиками Helmi (Хельми) 130\*076\*058 Гикори кингстон + Белый блеск



ТР ТС 025/2012 ГОСТ 16371-2014  
Декларация о соответствии ЕАЭС № ВУ/112 11.01. ТР025 018.01 02010 от 12.06.2023 г.,  
действительна до 11.06.2028 г. включительно.

Телефон горячей линии 8 800 200 40 90 | Звонки по России бесплатные  
[ASKONA.RU](https://askona.ru)

**ВНИМАНИЕ!** Перед началом сборки изделия просим ознакомиться с инструкцией по сборке, а также с рекомендациями по эксплуатации и обслуживанию. Сборка изделия должна производиться в порядке, изложенном в настоящей инструкции.



- 1. ВНИМАНИЕ!** Не начинайте сборку изделия, если вы обнаружили дефекты или повреждения.
- Во время сборки детали необходимо разложить на ровной, мягкой и чистой поверхности.
- В отверстия диаметром 8 мм, находящиеся на торцах деталей, вбить деревянные шканты f1.
- Положить корпус изделия фасадными кромками вниз на ровную поверхность и выровнять его, измеряя рулеткой расстояния между противоположными углами по диагонали. Расстояния должны быть равными.
- Прикрепить изделие к стене, согласно инструкции сборки. Неправильное прикрепление мебели может привести к ее опрокидыванию.

### Пояснения / описание возможных указаний, используемых в инструкции по сборке

§1	Номер детали	Код детали	Размеры, мм	Количество, шт	Номер пачки	§11	Дополнительный элемент (опция).
§2	A	B	C	D	E	§12	Средний щит стола необходимо поместить между раздвинутых щитов (крышек) рабочей поверхностью вверх.
§3						§13	Рекомендованный размер матраса.
§4						§14	<b>ВНИМАНИЕ!</b> Необходимо закрепить изделие с помощью фиксирующей ленты, которая является обязательным элементом для безопасной эксплуатации изделия.
§5						§15	Возможность установки дверей с правой или левой стороны изделия.
§6						§16	<b>ВНИМАНИЕ!</b> Во время закрывания откидной двери в последней фазе движения придерживайте дверь, так как из-за неконтролируемого опускания есть вероятность повреждения детали.
§7						§17	Видимые эксцентриковые стяжки необходимо закрыть заглушками.
§8						§18	<b>ВНИМАНИЕ!</b> Неосторожное использование изделия может привести к опрокидыванию.
§9						§19	<b>ВНИМАНИЕ!</b> Детали, оклеенные глянцевыми пленками, имеют защитную пленку, которую необходимо снять после монтажа детали. Поверхность этих деталей можно чистить не раньше, чем через 4 недели после монтажа.
§10						§20	<b>ВНИМАНИЕ!</b> Элементы мебели, изготовленные из натурального дерева, после окрашивания могут незначительно отличаться друг от друга в зависимости от структуры древесины, места среза и т.д.

### Рекомендации по эксплуатации и обслуживанию

Качество и комплектность изделия рекомендуется проверять в магазине при покупке в распакованном виде.

В процессе эксплуатации изделия необходимо периодически затягивать ослабленные винтовые соединения, а также эксцентриковые стяжки.

Изделие предназначено для оборудования интерьера жилых комнат в помещениях с относительной влажностью воздуха от 45 до 70%.

Во избежание коробления деталей и изменения цвета изделия следует избегать установки мебели на прямых солнечных лучах. В случае установки изделия мебели в непосредственной близости от нагревательных и отопительных приборов ее поверхности во время эксплуатации должны быть защищены от нагрева. Температура нагрева элементов мебели не должна превышать +40 °С.

При эксплуатации мебельной продукции необходимо исключить попадание воды и иных жидкостей на элементы изделий мебели. При монтаже моек, раковин в изделиях мебели для кухонь должна быть предусмотрена их гидроизоляция в местах контакта с поверхностью корпуса изделия мебели.

В случае необходимости перемещения изделия по квартире перед его перестановкой, необходимо полностью освободить его от груза. Рекомендуется перед перестановкой вынуть выдвижные ящики и переставные полки. Во избежание поломки имеющихся опор, передвигание производить приподнимая изделие над уровнем пола.

Удаление пыли с изделий следует производить слегка влажной мягкой салфеткой.

При эксплуатации изделий набора **ЗАПРЕЩАЕТСЯ:**

- в процессе сборки и эксплуатации изделий набора становиться ногами на горизонтальные щиты (полки), основание кровати;
- перемещать изделия держась за верхние щиты;
- применять химические чистящие средства для уборки мебели.

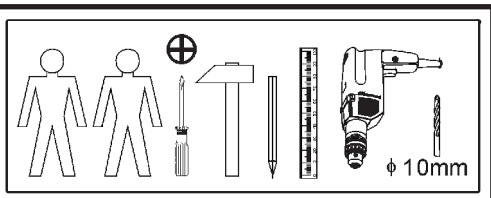
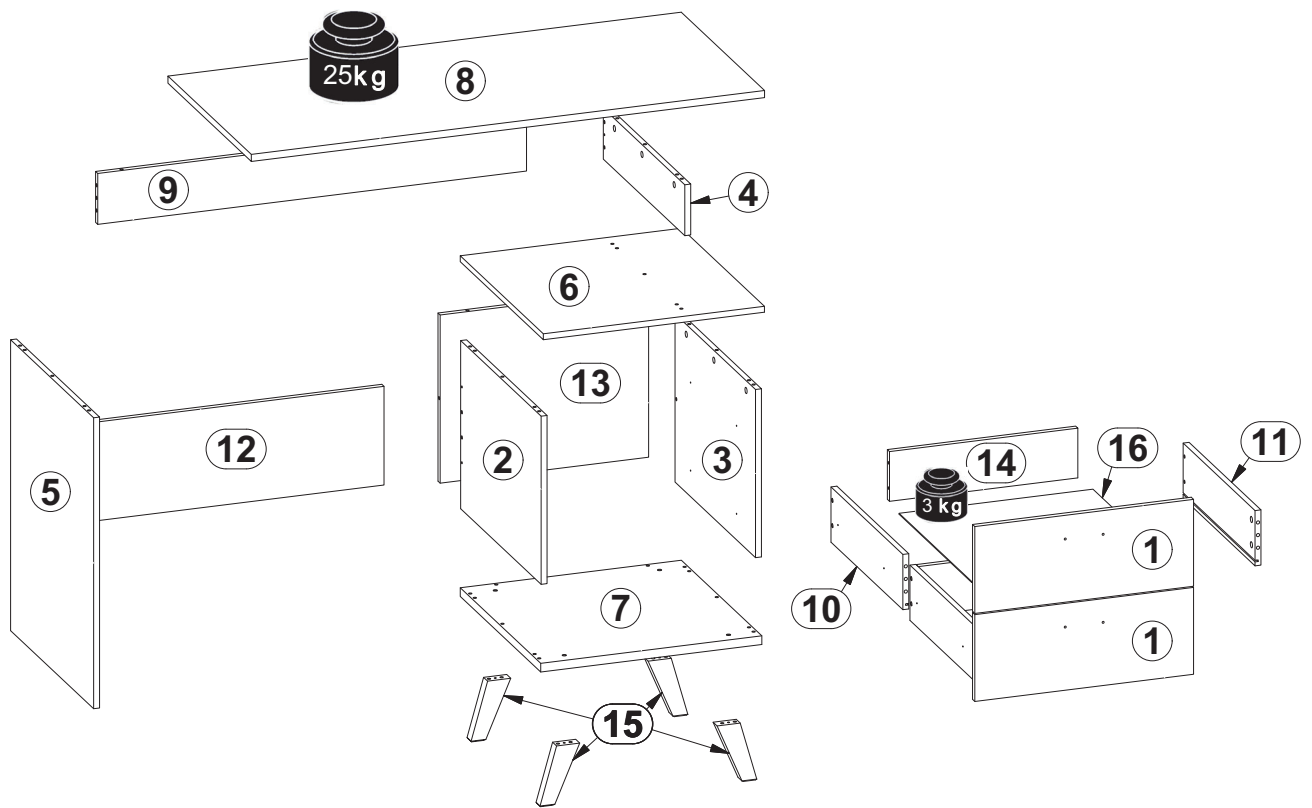
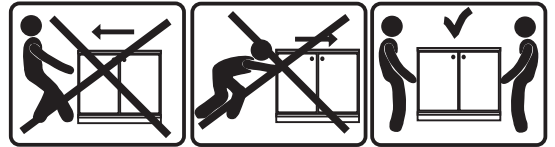
### Гарантии изготовителя

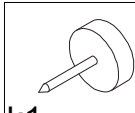
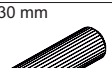
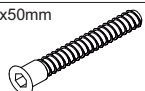
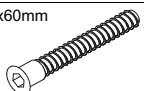



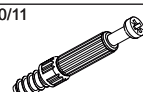




- Гарантийный срок эксплуатации изделия - 24 месяца (для изделий для лежания и сидения - 18 месяцев) со дня продажи магазином. В период гарантийного срока изготовитель гарантирует ремонт изделий или их замену, если потребителем не нарушены правила эксплуатации.
- Претензии предъявляются потребителем непосредственно в торгующую организацию, в которой была приобретена мебель, предъявив настоящую "Инструкцию по сборке" и копию товарного чека.
- Срок службы мебели - 5 лет.

Телефон горячей линии 8 800 200 40 90 | Звонки по России бесплатные

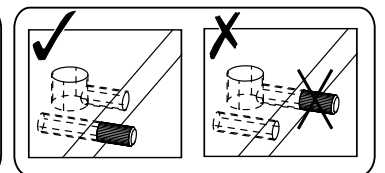
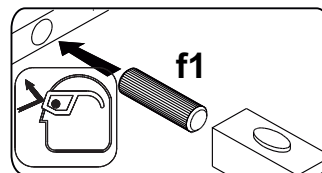
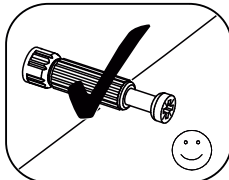
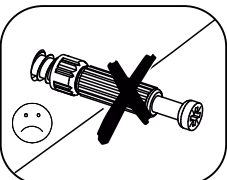
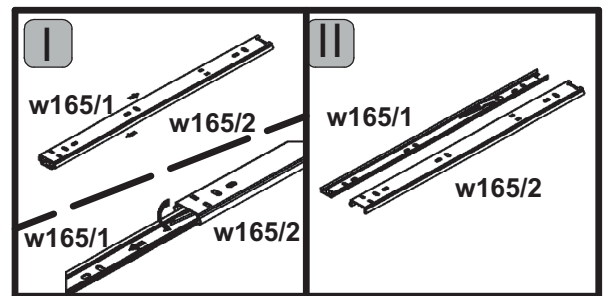
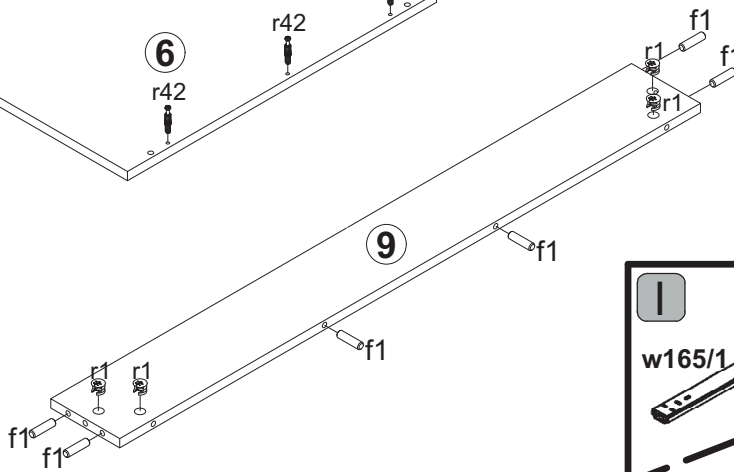
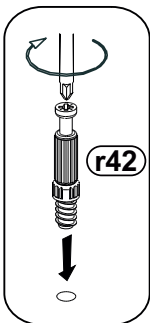
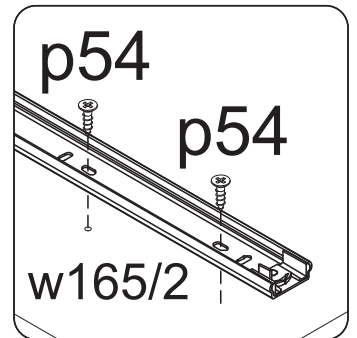
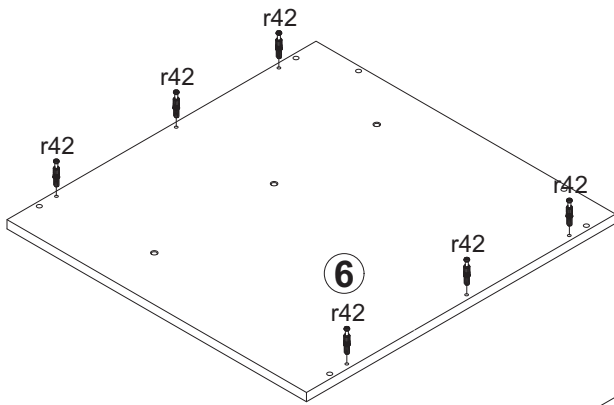
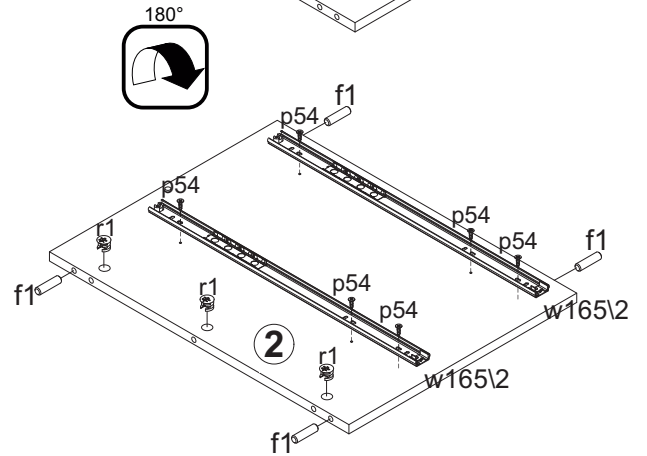
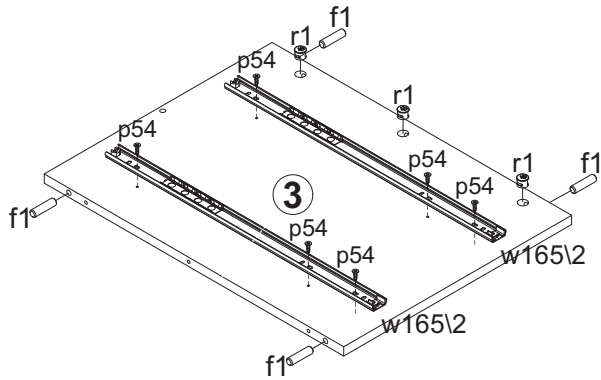
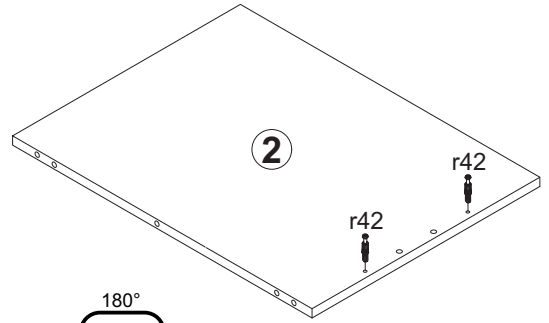
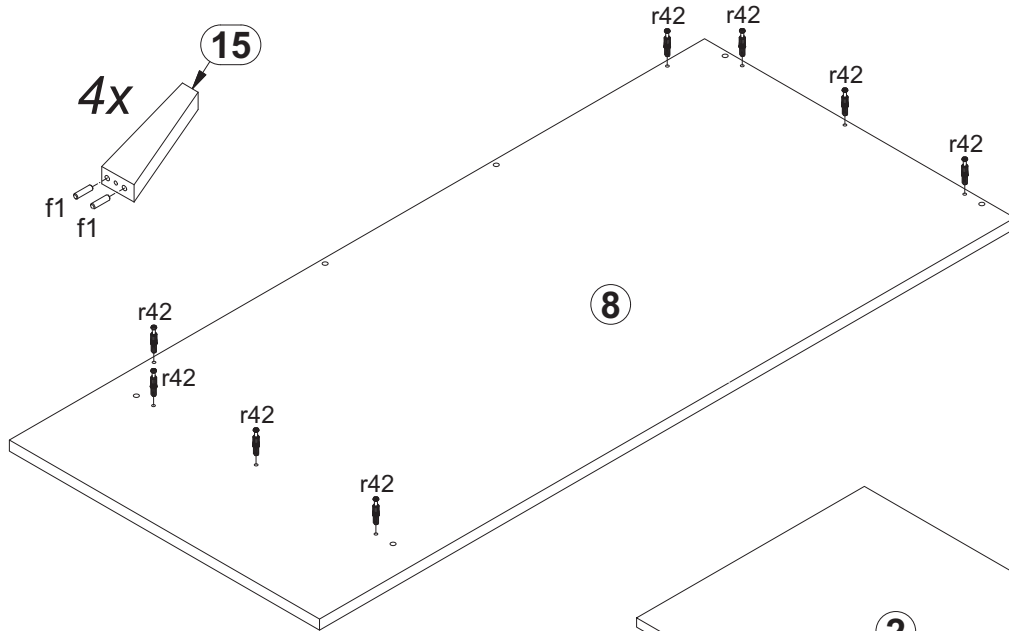
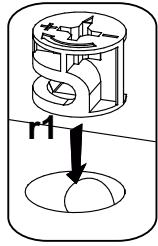
**ASKONA.RU**

A	B	C			D	E
1	S385-0025	220	554	16	2	1/1
2	S385-1037	426	560	15	1	1/1
3	S385-1038	426	560	15	1	1/1
4	S385-1039	129	567	15	1	1/1
5	S385-1043	737	578	15	1	1/1
6	S385-2023	560	578	15	1	1/1
7	S385-2024	560	560	22	1	1/1
8	S385-2027	1300	580	18	1	1/1
9	S385-4005	1086	129	15	1	1/1
12	S385-4006	725	250	15	1	1/1
11	S385-5014	500	140	15	2	1/1
10	S385-5013	500	140	15	2	1/1
13	S385-4007	426	528	15	1	1/1
14	S385-5024	477	126	15	2	1/1
15	S385-5077	150	101	28	4	1/1
16	S385-9025	491	505	2,5	2	1/1
-	Фурнитура / Accessories				1	1/1

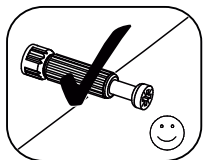
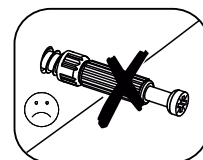
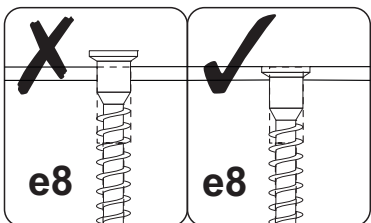
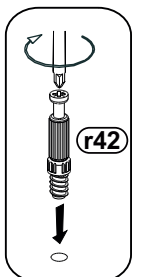
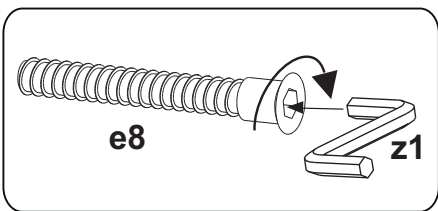
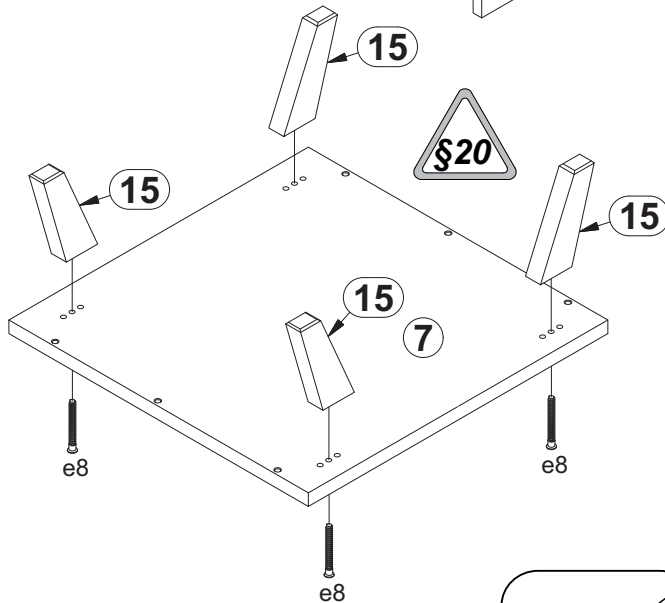
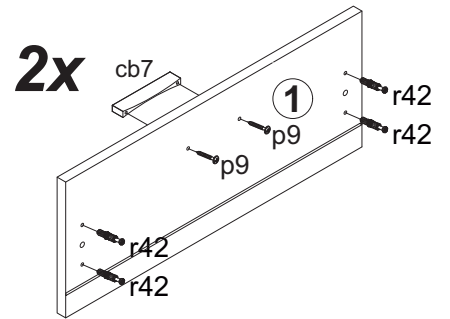
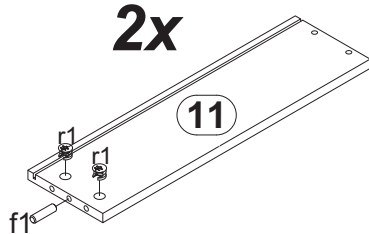
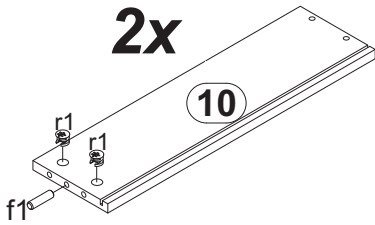
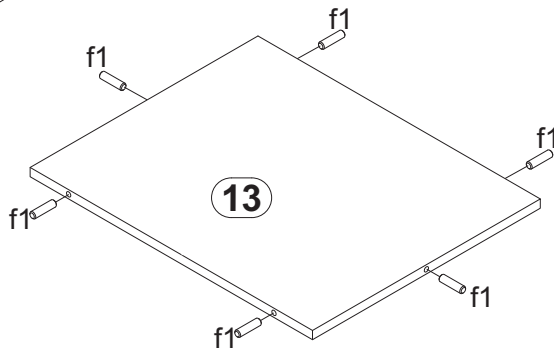
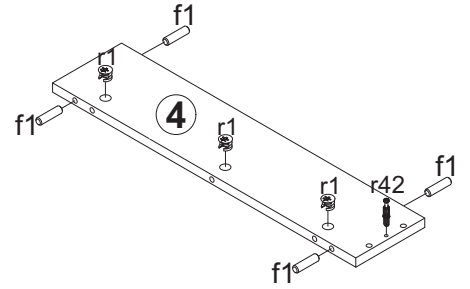
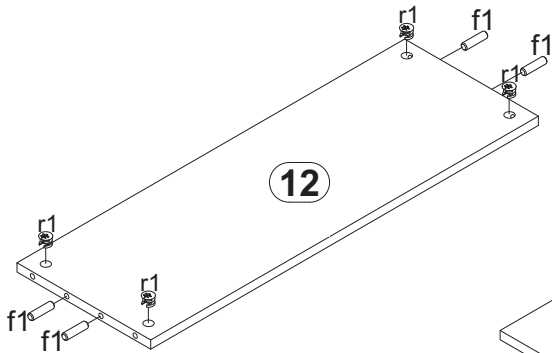
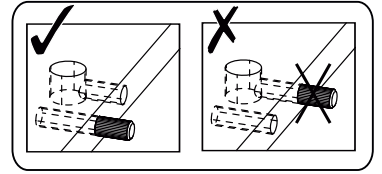
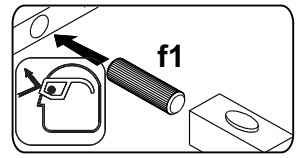
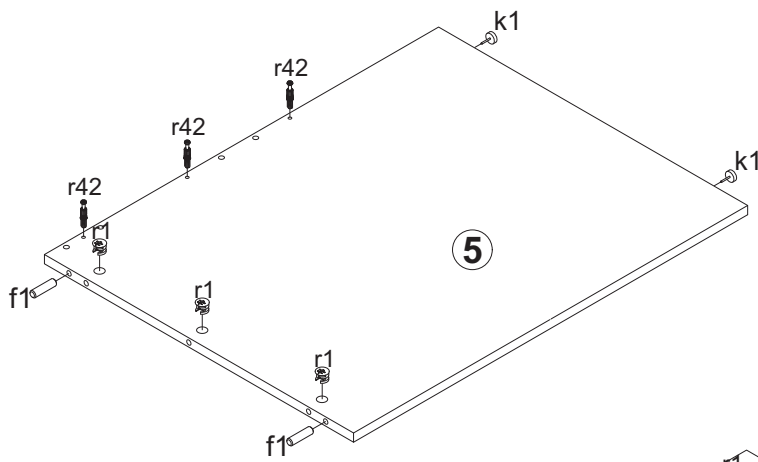
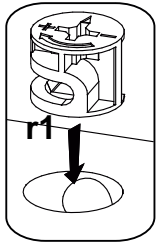


		$\varnothing 8 \times 30$ mm		$\varnothing 8 \times 1,8$ mm silikon		7x50mm		7x60mm		$\varnothing 4,0 \times 30$ mm							
	k1	x2	f1	x42	o21	x4	e1	x11	e8	x10	cb7	x2	p9	x4			
$\varnothing 15 \times 12$ mm #16		20/11		$\varnothing 16$		$\varnothing 3 \times 12$ mm		$\varnothing 2,9 \times 16$ mm		x8	z1		x1	w165\1	x4	w165\2	x4
r1	x28	r42	x28	s2	x24	p54	x24	p55	x8	z1	x1	w165\1	x4	w165\2	x4		

1 §2



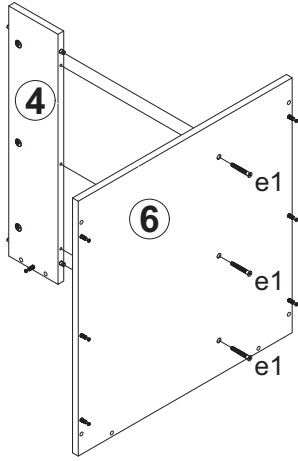
2 §2 §6



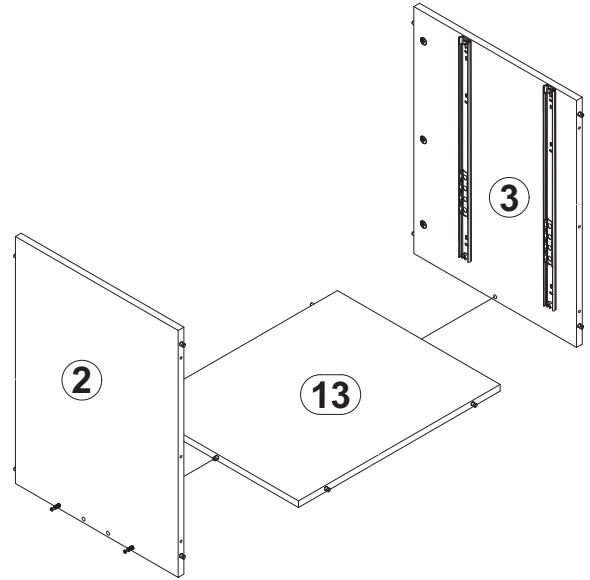
# 3



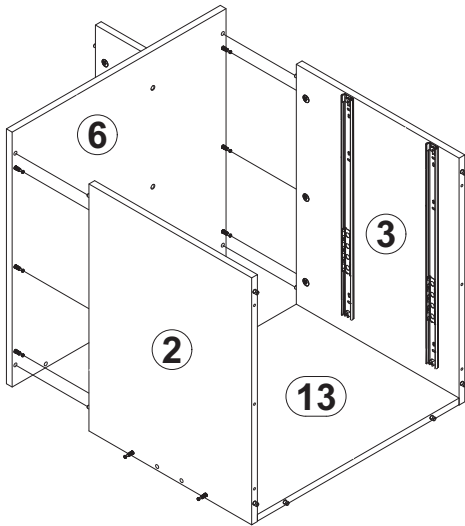
## I



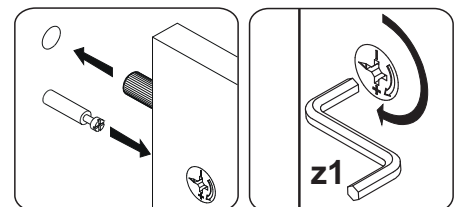
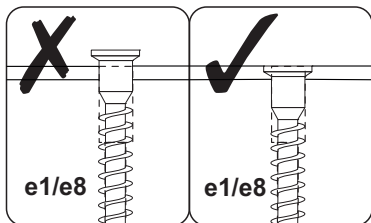
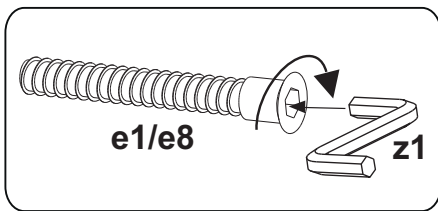
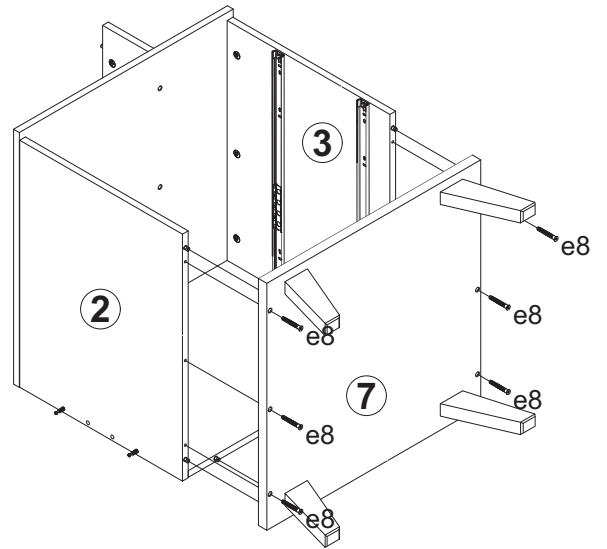
## II



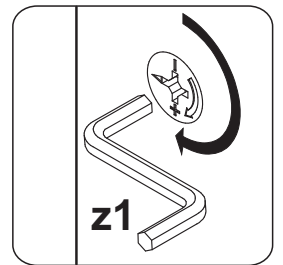
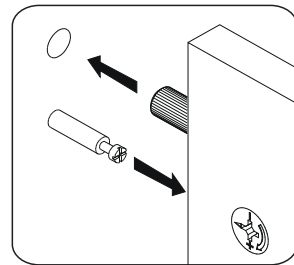
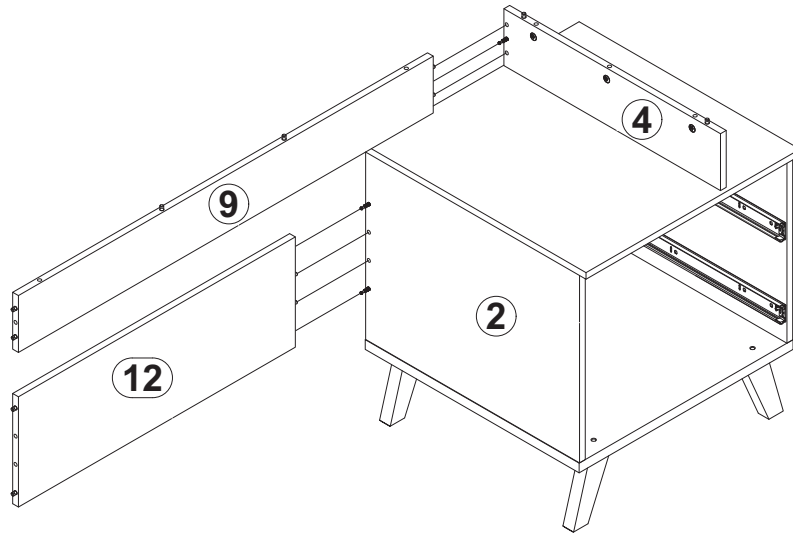
## III



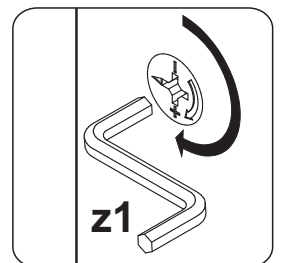
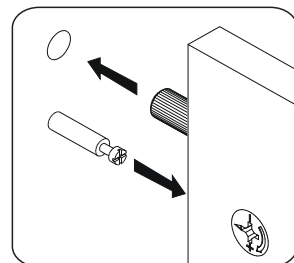
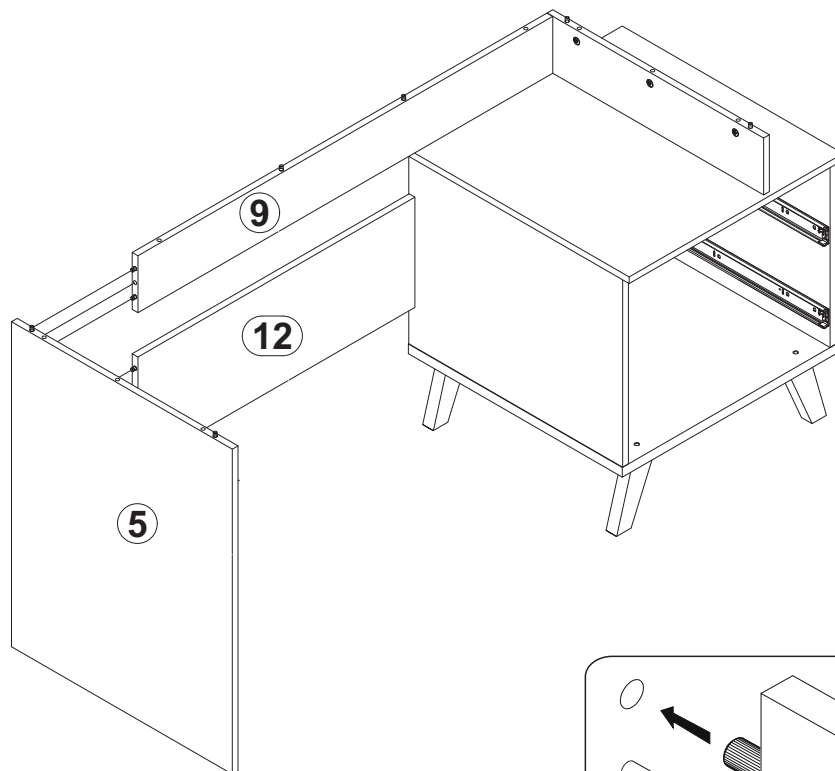
## IV



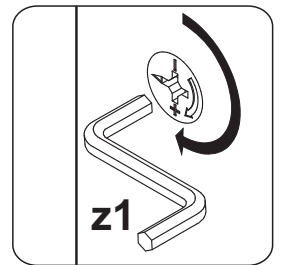
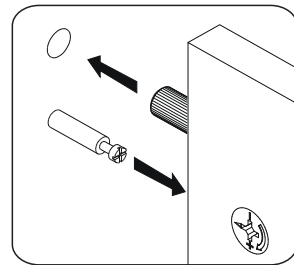
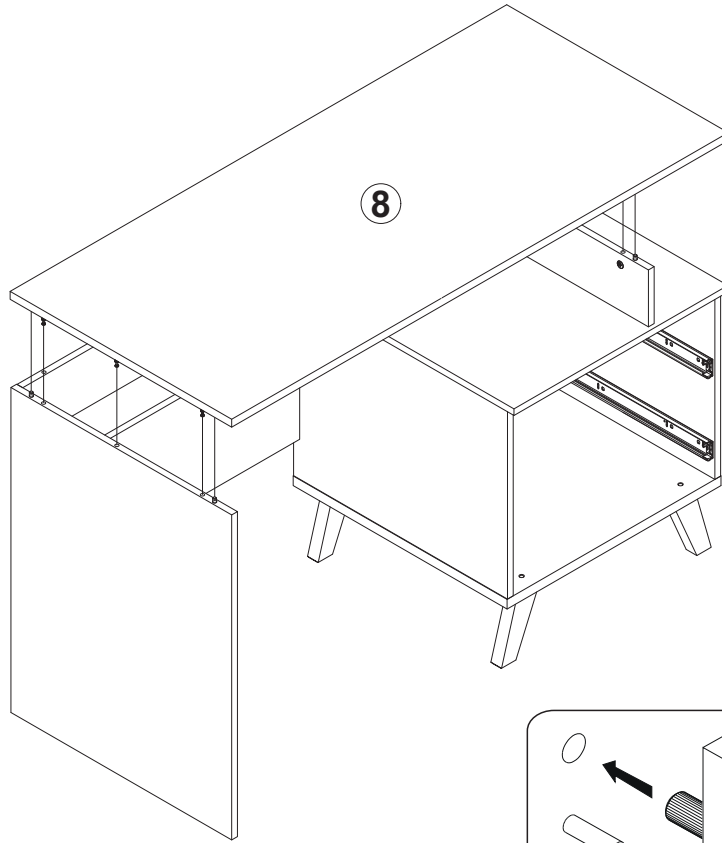
# 4



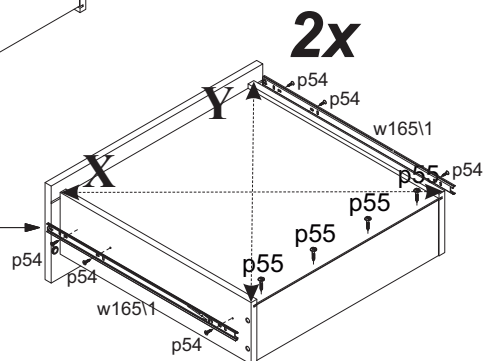
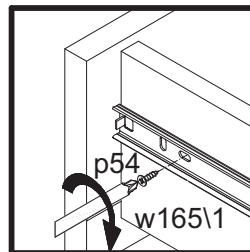
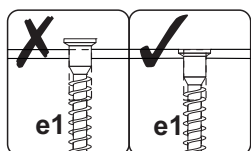
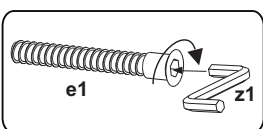
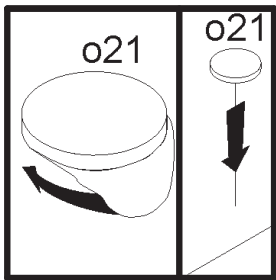
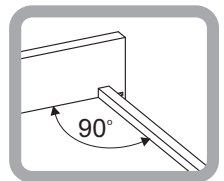
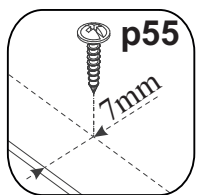
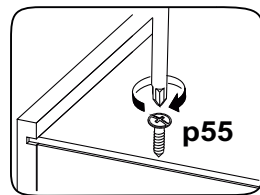
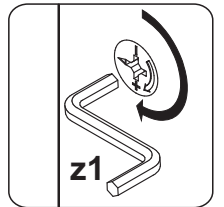
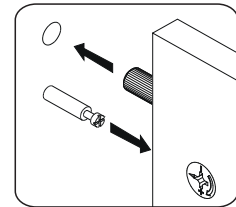
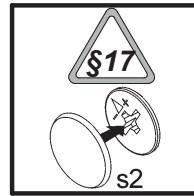
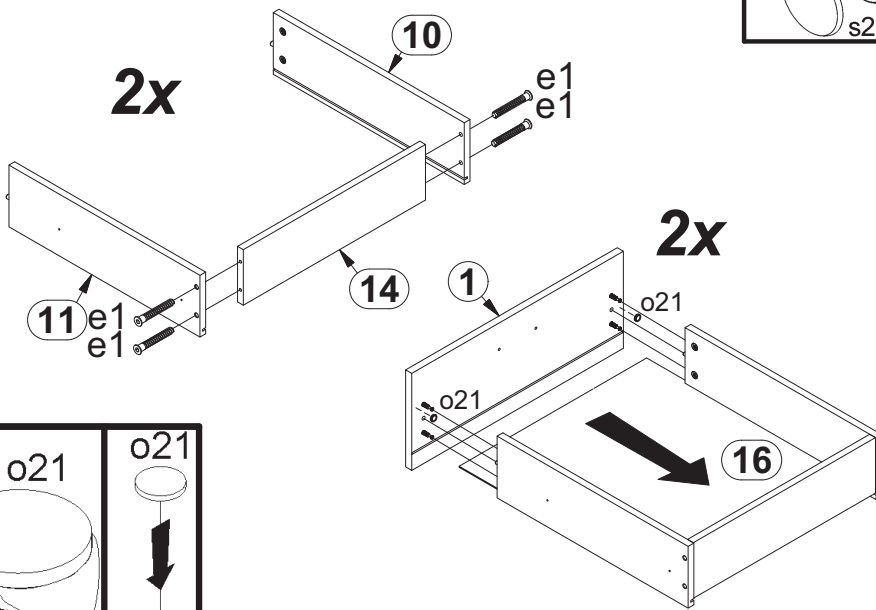
# 5



# 6



# 7



X = Y



8

