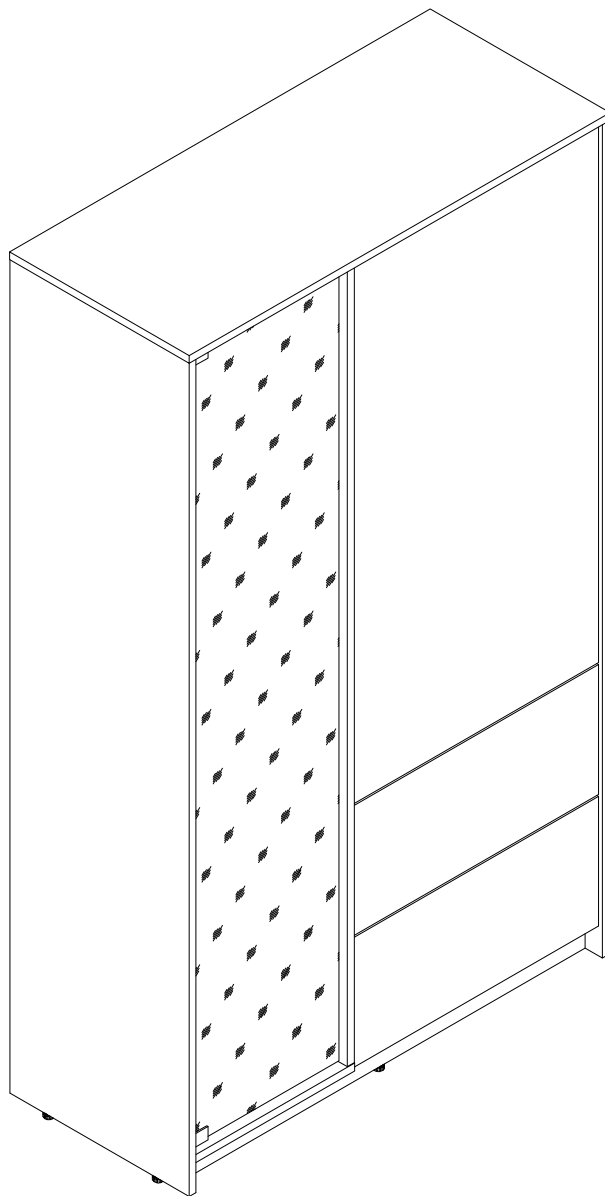


askona

СПИТЕ, ЧТОБЫ ЖИТЬ

Инструкция
по сборке шкафа двухдверный со стеклом+2
ящика Brick (Брик) 098*171*042
217H002



ТР ТС 025/2012

Декларация о соответствии ЕАЭС № ВУ/112 11.01. ТР025 009.01 01786
от 08.06.2023 г., действительна до 07.06.2028 г. включительно

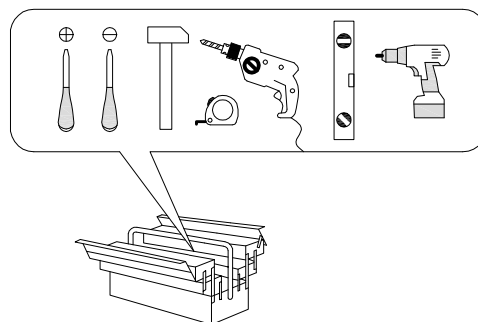
Телефон горячей линии 8 800 200 40 90 | Звонки по России бесплатные

ASKONA.RU

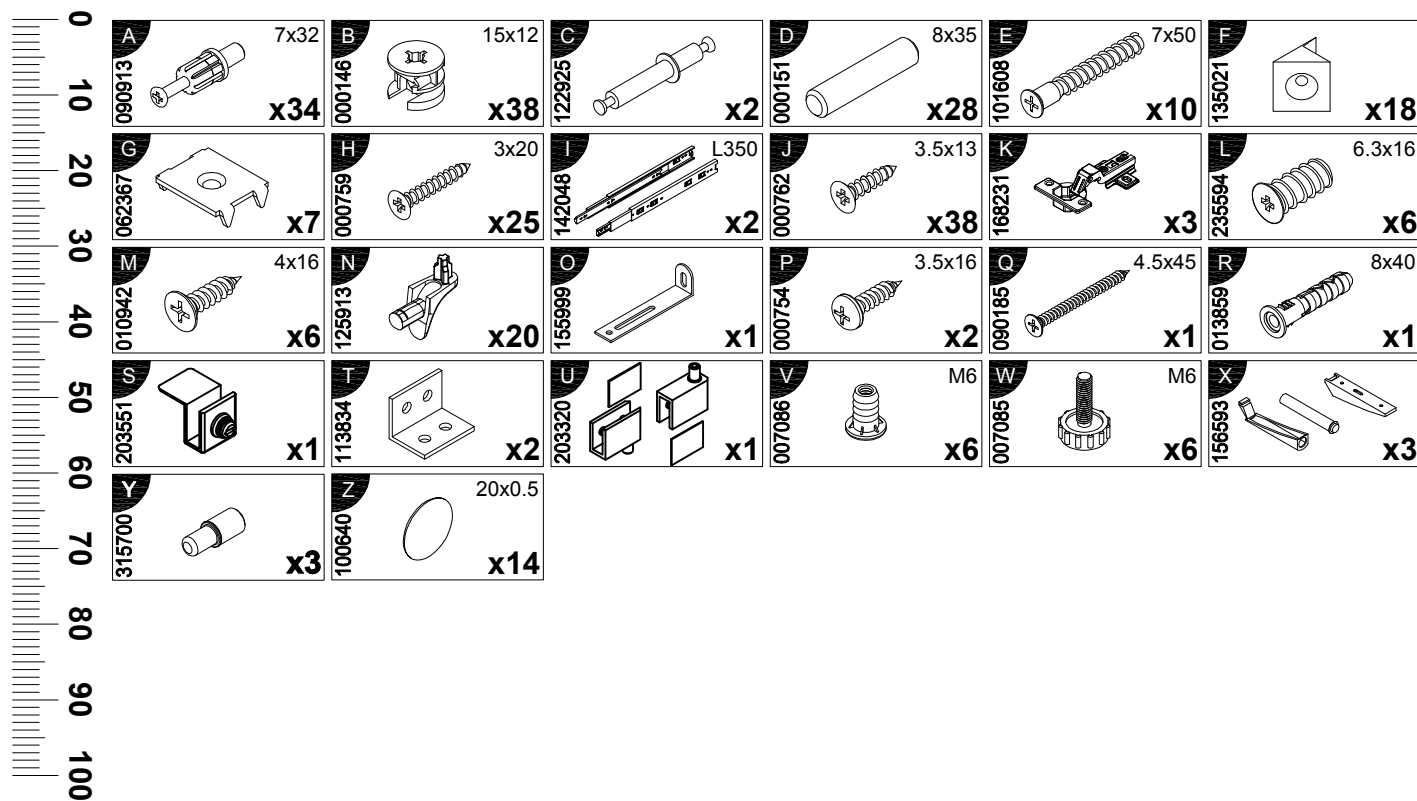
Перед сборкой

1. Проверить вид и целостность деталей в упаковке. Претензии по их повреждению принимаются только у изделий БЕЗ следов сборки.
2. Сохраните упаковку до окончания сборки! При выявлении в процессе сборки брака и некомплектности изделия необходимо сохранить упаковку до момента выезда к Вам представителя торговой компании.
3. Проверьте количество деталей и фурнитуры по перечню комплекточной ведомости, разберите фурнитуру на группы. Предприятие-изготовитель оставляет за собой право вносить конструктивные изменения в изделие, заменять фурнитуру и метизы на аналогичные, не ухудшающие внешний вид и не влияющие на функциональные свойства изделия.
4. Соблюдайте порядок сборки, данный в этой инструкции! При несоблюдении инструкций по сборке и эксплуатации с компании-производителя снимаются гарантийные обязательства. Инструкции по сборке и эксплуатации необходимо сохранять на весь период эксплуатации изделия.
5. Перемещайте все детали бережно, без рывков, укладывайте устойчиво, избегайте их падений и ударов! Сборку изделия проводить на ровной поверхности.
5. Перемещайте все детали бережно, без рывков, укладывайте устойчиво, избегайте их падений и ударов! Сборку изделия проводить на ровной поверхности.

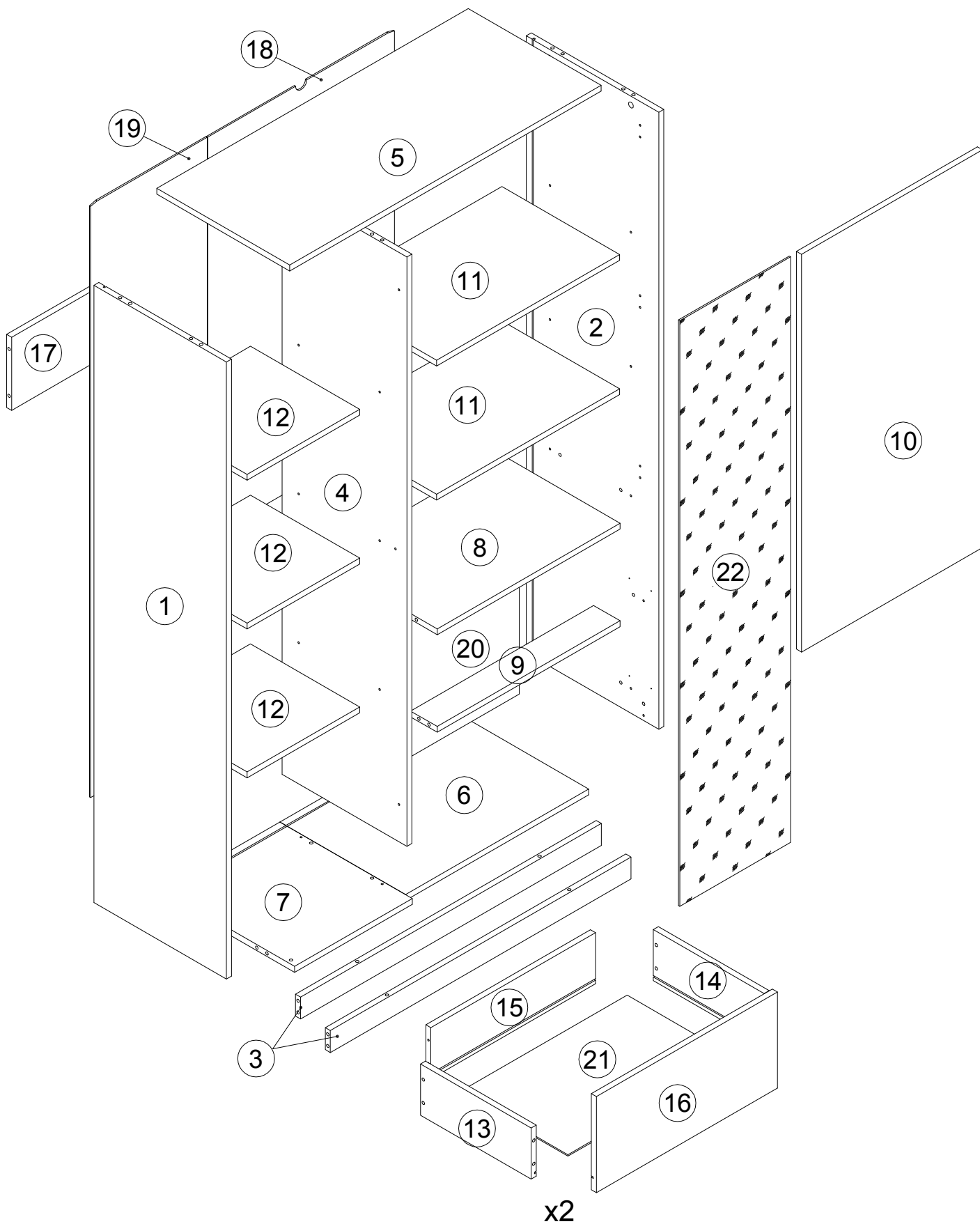
Для сборки вам понадобится:

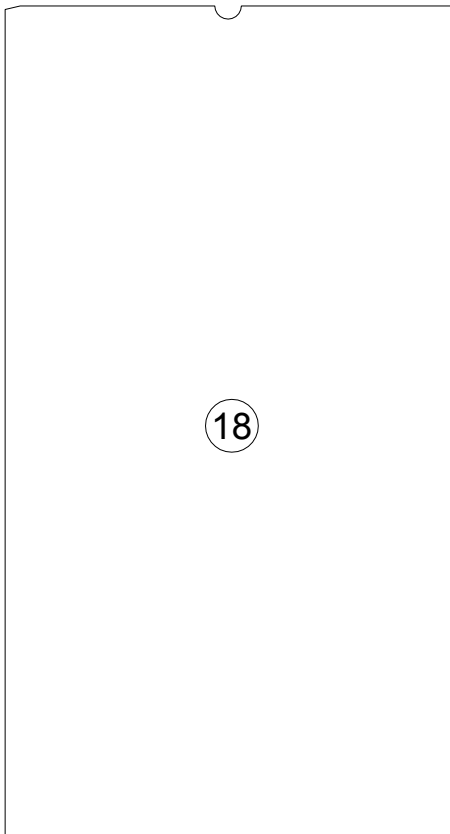


RU	Чтобы предотвратить опрокидывание, ВСЕГДА крепите мебель к стене! Входящие в комплект поставки материалы для крепления на стене (дюбели и шурупы) предназначены только для прочных бетонных стен. Для других типов стен используйте специальные дюбели и шурупы. При необходимости обратитесь за помощью в специализированный магазин.
GB	The enclosed wall mounting materials (dowels and screws) are only suitable for solid masonry (e.g. concrete or brick walls). Special dowels and other screws may be necessary for other wall constructions. If necessary, please consult a qualified professional.
D	Das beidseitig angebrachte Wandbefestigungsmaterial (Dübel und Schrauben) eignet sich nur für festes Mauerwerk (z.B. Beton oder Ziegelwände). Für andere Wandaufbauten sind eventuell Spezialdübel und andere Schrauben notwendig. Ziehen Sie gegebenenfalls eine Fachkraft zurate.
FR	Le matériel de fixation murale fourni (chevilles et vis) convient uniquement à des murs solides (p. ex. murs en béton ou en briques). Pour les autres constructions de murs, il faut éventuellement des chevilles spéciales et d'autres vis. Faites-vous conseiller par un spécialiste.
IT	I materiali di fissaggio allegati (tasselli e viti) sono adatti solo ai muri compatti (ad es. di calcestruzzo o mattoni). Per altri tipi di pareti è probabile che occorrono tasselli speciali e altre tipologie di viti. Richiedere eventualmente il consiglio di un esperto.
NL	Het bijgeleverde bevestigingsmateriaal (pluggen en schroeven) is geschikt voor vaste muren (bijv. betonnen of bakstenen muren). Voor andere muurconstructies zijn eventueel speciale pluggen en andere schroeven noodzakelijk. Consulteer eventueel een vakman.
CZ	Příložený materiál pro montáž na stěnu (hmoždinky a šrouby) je vhodný jen pro pevné zdivo (např. betonové nebo cihlové stěny). Pro jiné skladby stěn budou případně nutné speciální hmoždinky a jiné šrouby. Poradte s odborníkem.
PL	Żalączony zestaw montażowy do zamocowania artykułu do ściany (kołki, wkręty, haki itp.), przeznaczony jest do montażu artykułu na ścianach wykonanych z cegły lub betonu. Przy montażu artykułu na ścianie wykonanej z innych materiałów, należy zastosować odpowiednie do niej zamocowania. W razie wątpliwości prosimy zasięgnąć porady fachowca.
SK	Priložený materiál pre upevnenie na stenu (hmoždinky a skrutky) je vhodný len pre pevné murivo (napr. betónové alebo tehlové steny). Pre iné steny sú potrebné príp. špeciálne hmoždinky a iné skrutky. V prípade potreby sa poradte s odborníkom.
HU	A mellékelt fali rögzítőkészlet (tipli és csavarok) csak tömött falazatban (pl. betonfalban, téglafalban) használható. Más faltípusokhoz speciális tiplire és csavarra lesz szükség. Szükség esetén kérje ki egy szakember véleményét.
RO	Materialul furnizat pentru montajul de perete (dibluri și șuruburi) este adecvat numai pentru zidărie solidă (de exemplu pereți din beton sau din cărămidă). Pentru alte structuri de pereți, este posibil să fie necesare dibluri special, precum și alte șuruburi. Dacă este necesar, consultați un specialist.
TR	Teslimat kapsamındaki duvar tipi sabitleme materyali (dübel ve vidalar) sadece beton ve tuğla duvarlar gibi sağlam duvar yapılar için uygundur. Başka duvar yapılar için özel dübeller veya başka vidalar gerekli. Gerekirse bir uzmandan yardım alın.



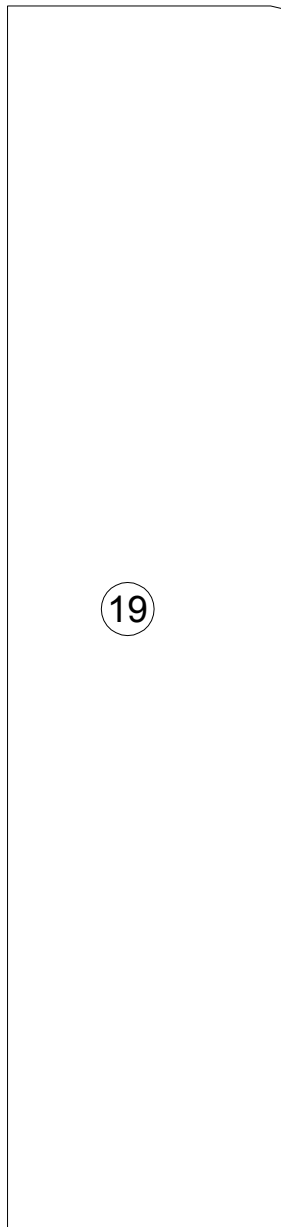
N	Size/MaB (mm)	Qty	✓	N	Size/MaB (mm)	Qty	✓
1	1688x419x16	1	2	12	356x345x16	3	1
2	1688x419x16	1	2	13	350x140x16	2	3
3	950x60x16	2	3	14	350x140x16	2	3
4	1612x394x16	1	2	15	520x140x16	2	3
5	984x420x16	1	3	16	572x263x16	2	1
6	578x397x16	1	1	17	950x200x16	1	1
7	372x418x16	1	3	18	1097x590x3	1	1
8	578x374x16	1	1	19	1622x368x3	1	2
9	578x84x16	1	1	20	590x523x3	1	1
10	1088x572x16	1	1	21	530x343x3	2	1
11	578x372x16	2	1	22	1602x350x4	1	1





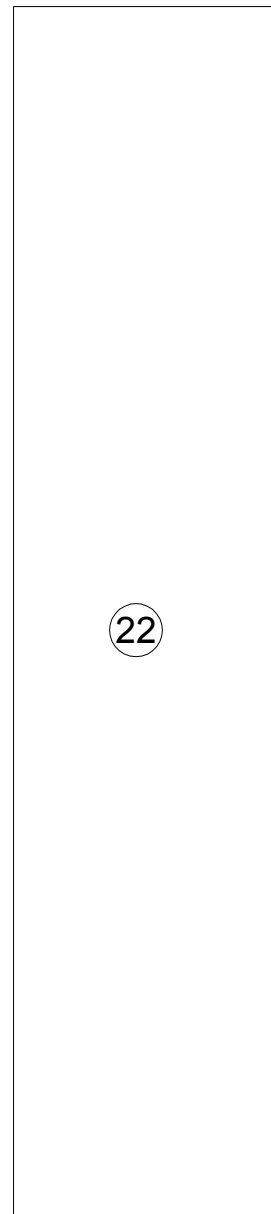
18

1097x590x3



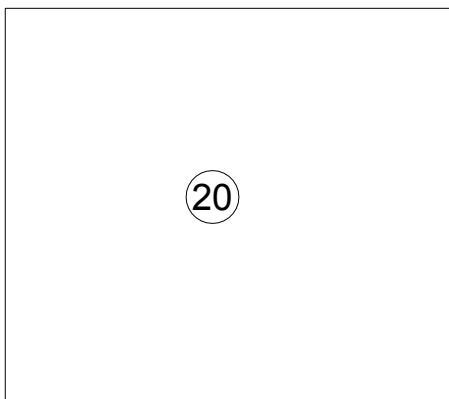
19

1622x368x3



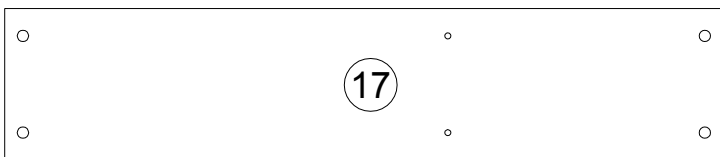
22

1602x350x4



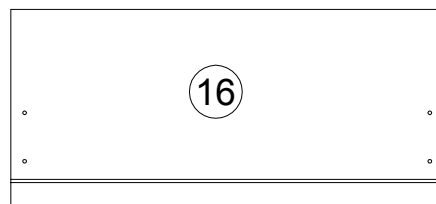
20

590x523x3



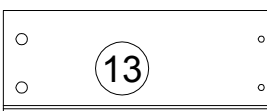
17

950x200x16



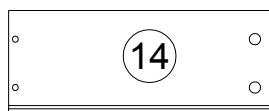
16

572x263x16



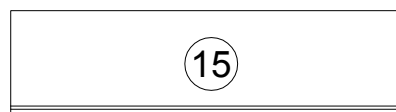
13

350x140x16



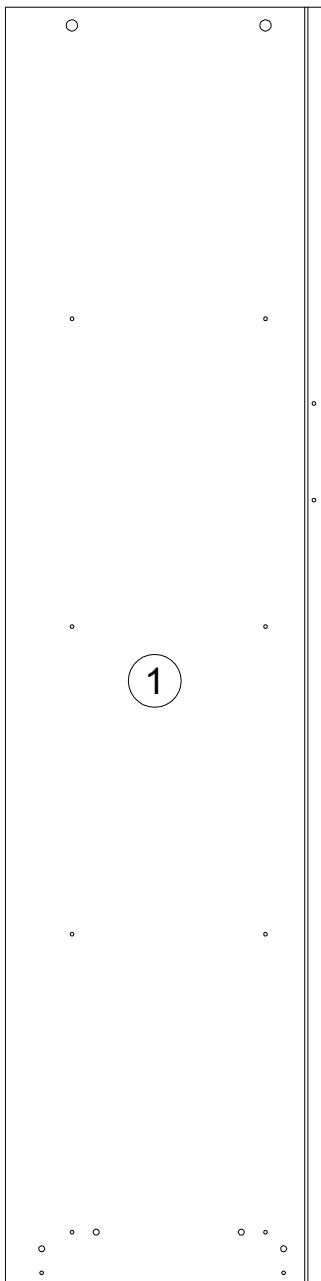
14

350x140x16

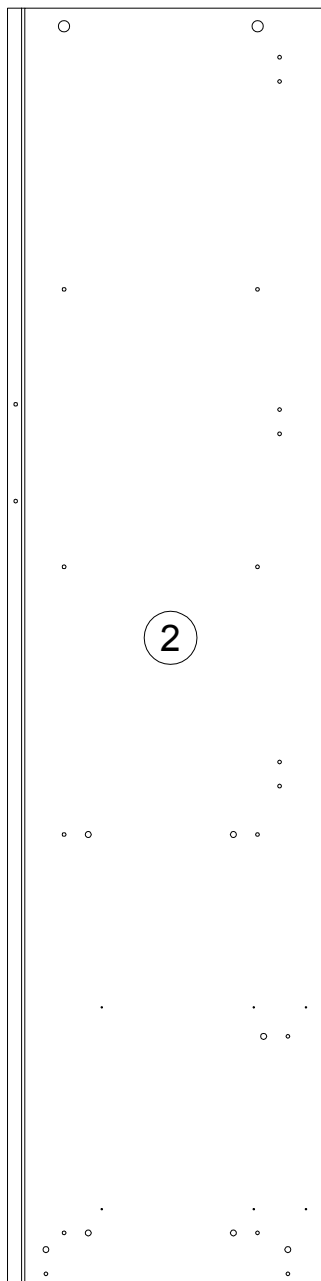


15

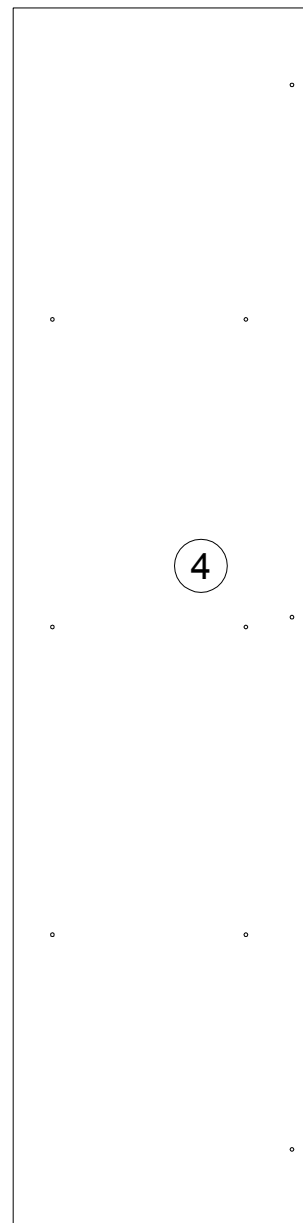
520x140x16



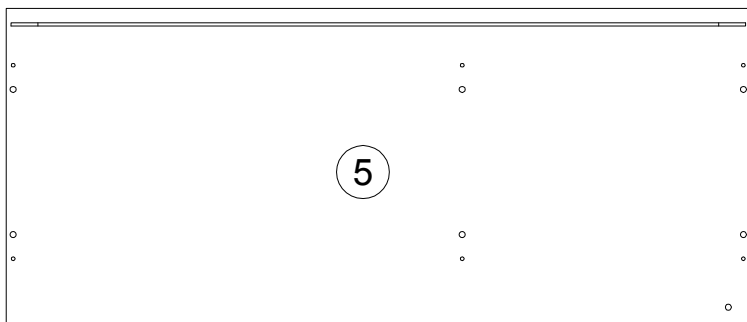
1688x419x16



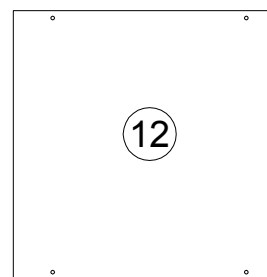
1688x419x16



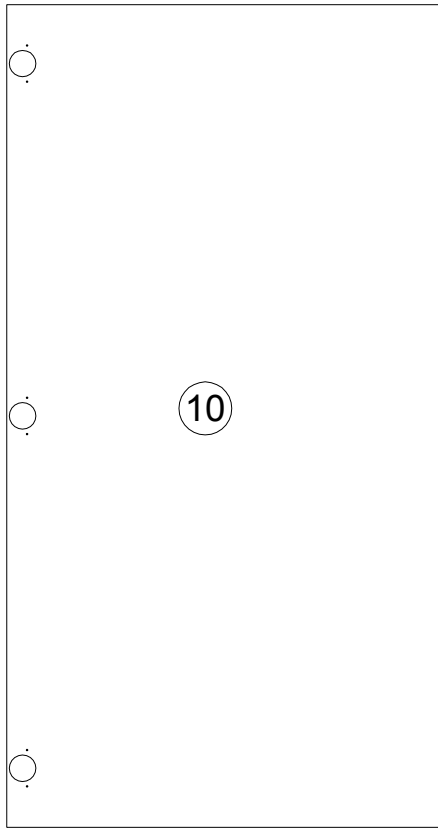
1612x394x16



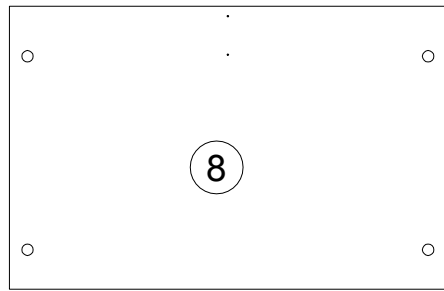
984x420x16



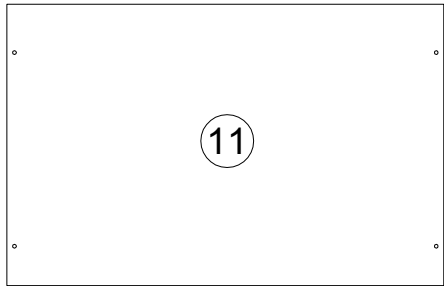
356x345x16



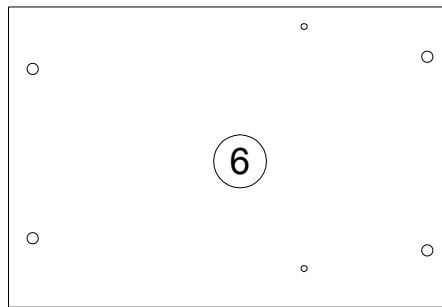
1088x572x16



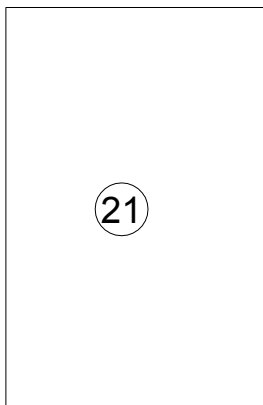
578x374x16



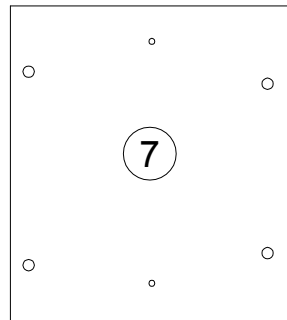
578x372x16



578x397x16



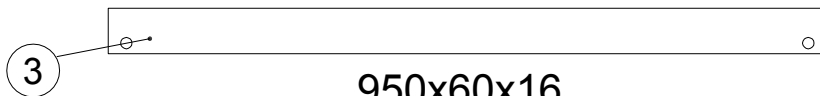
530x343x3



372x418x16

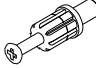


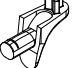


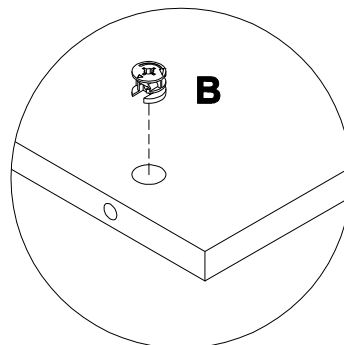
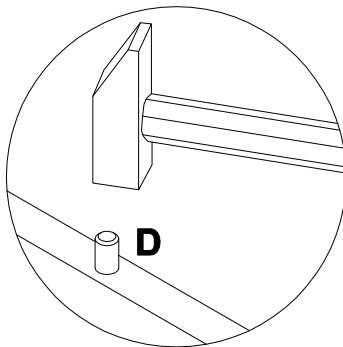
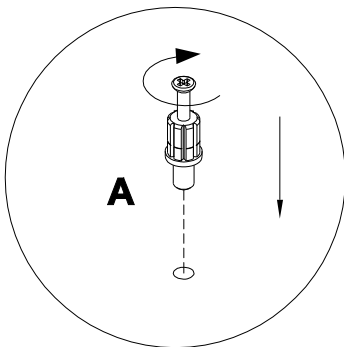
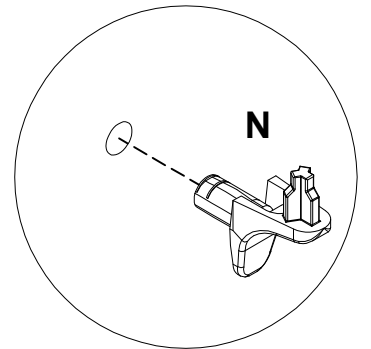
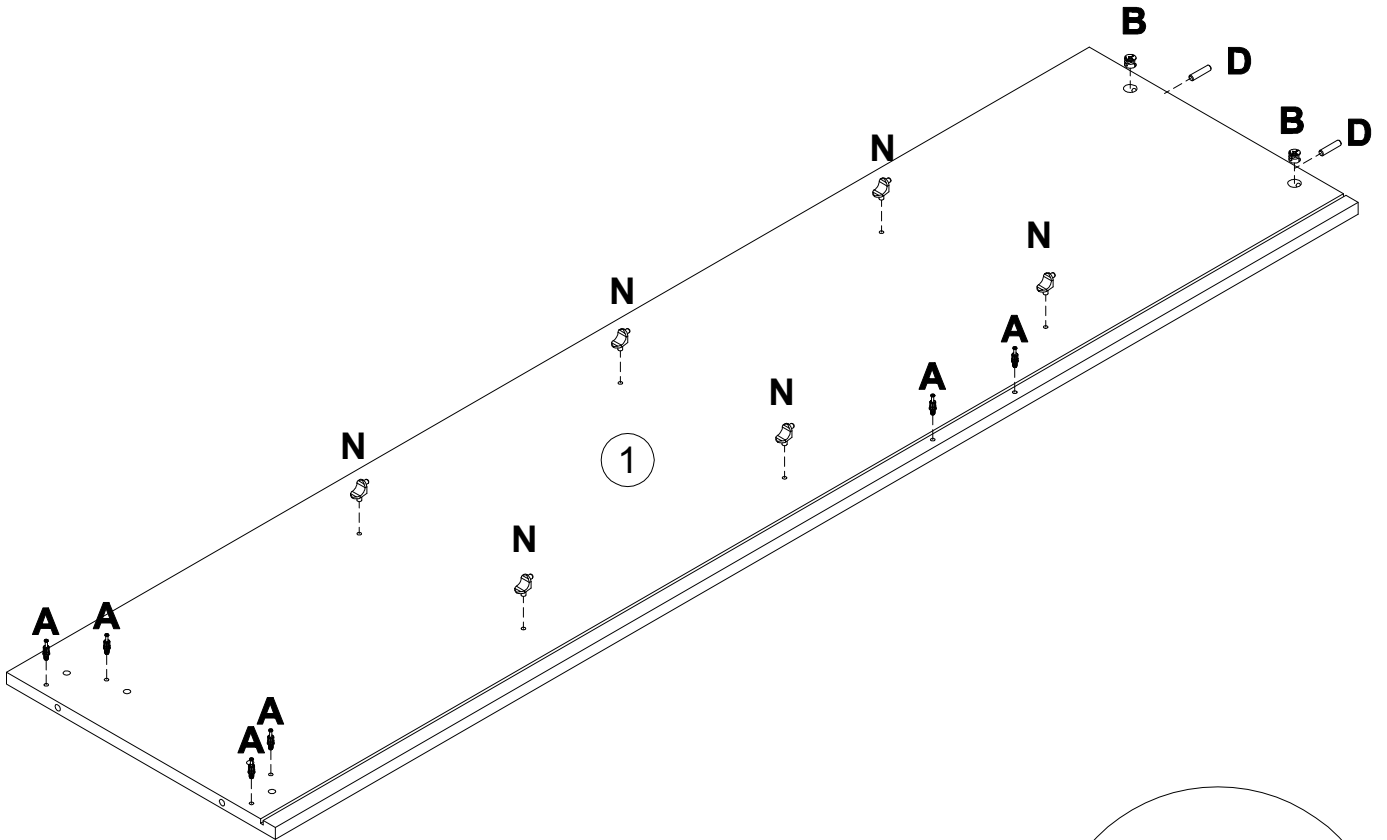
578x84x16

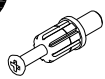




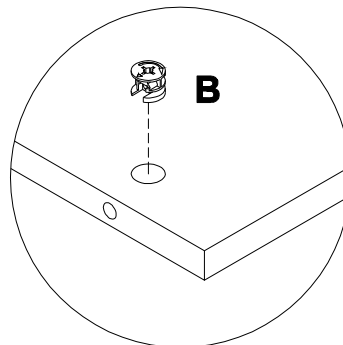
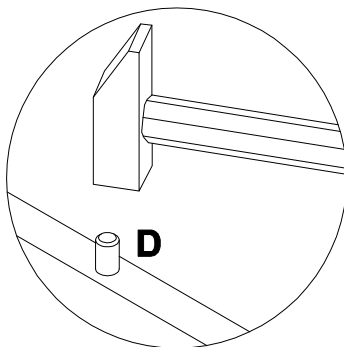
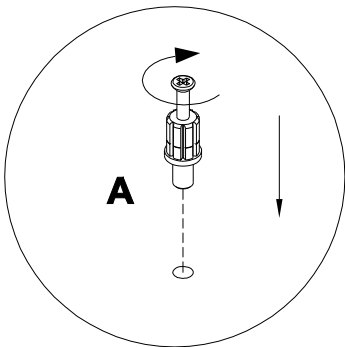
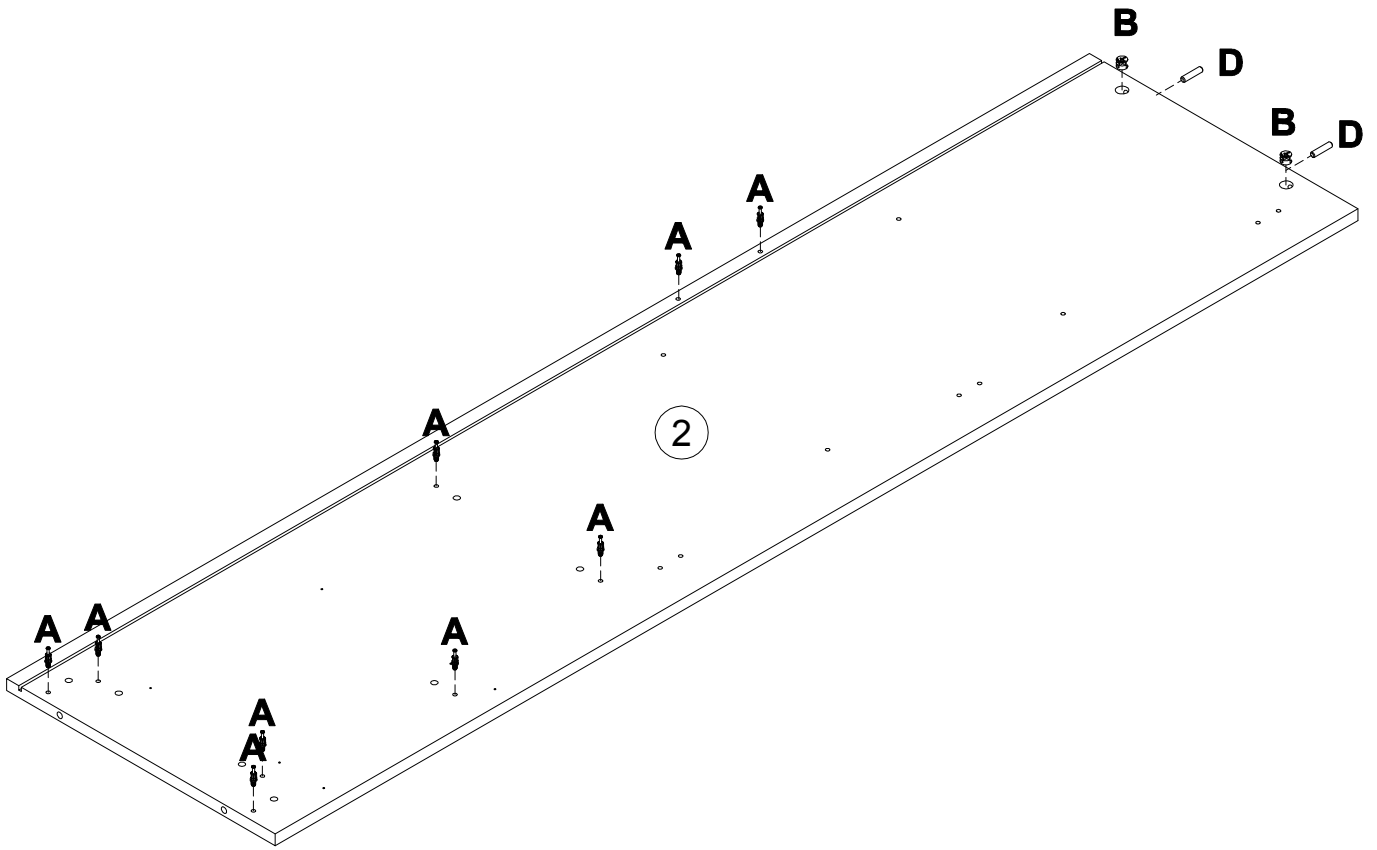
950x60x16

1

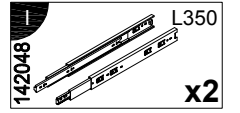
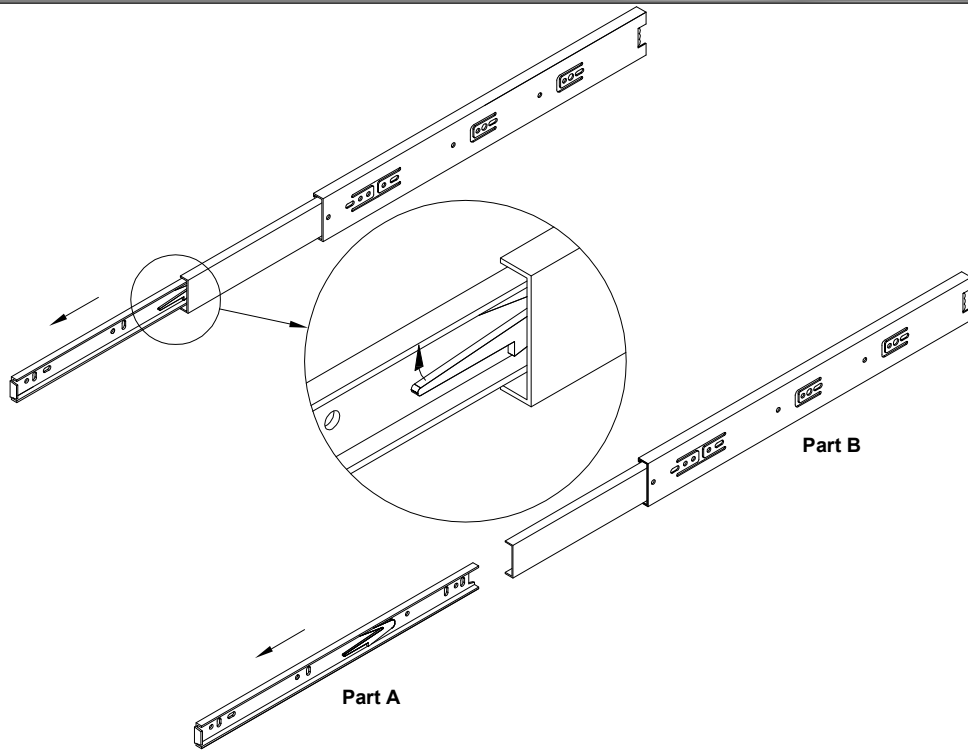
A 090913	 7x32 x6	B 000146	 15x12 x2	D 000151	 8x35 x2	N 125913	 x6
--------------------	--	--------------------	---	--------------------	--	--------------------	--



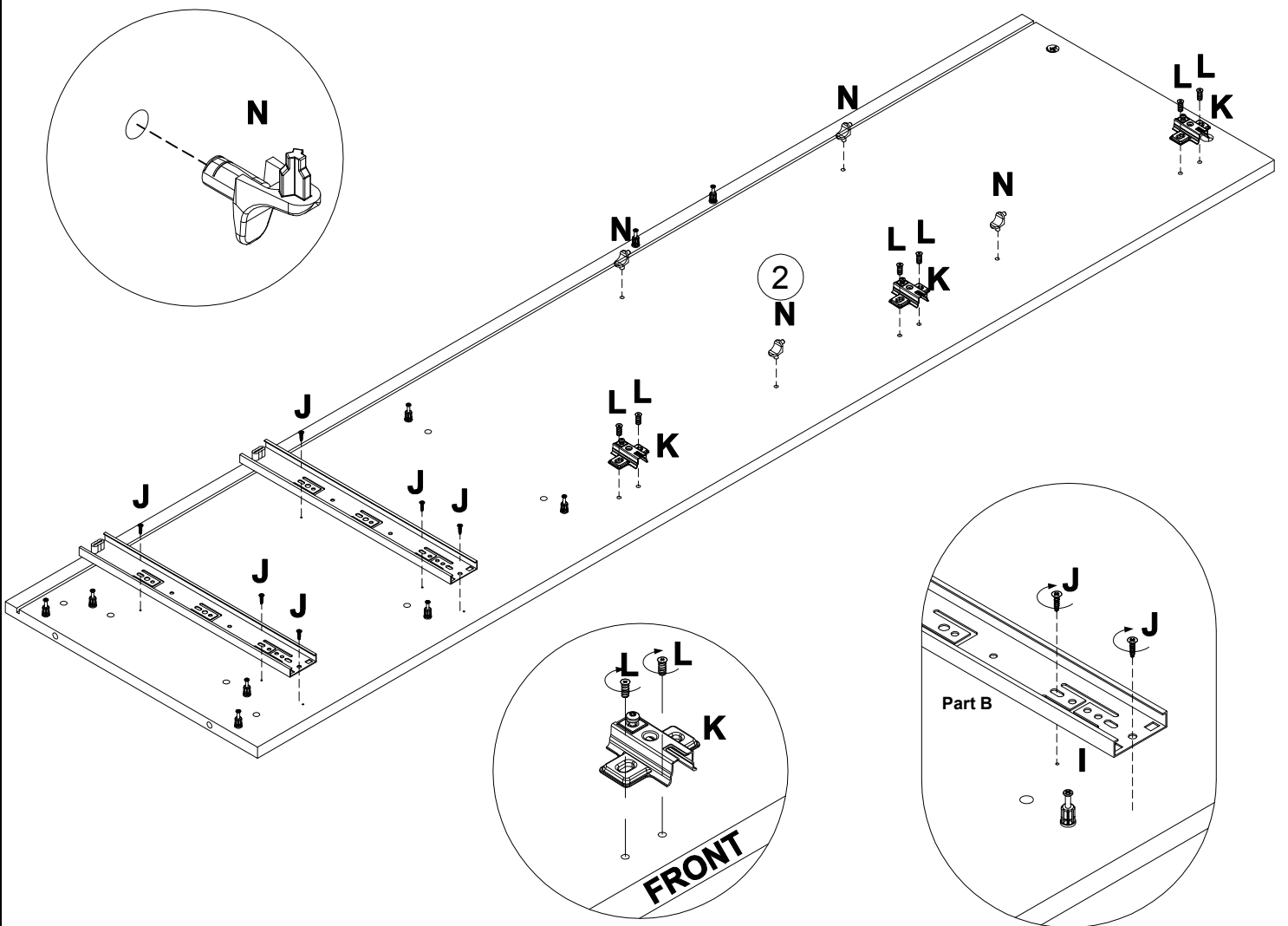
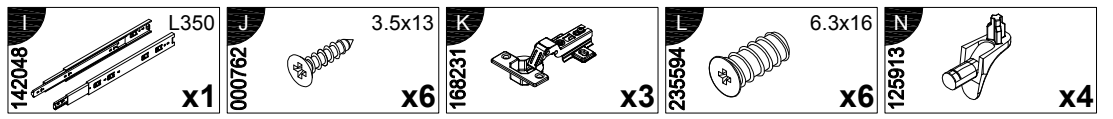
A 090913	 7x32	B 000146	 15x12	D 000151	 8x35
	x9		x2		x2



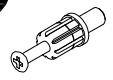
3

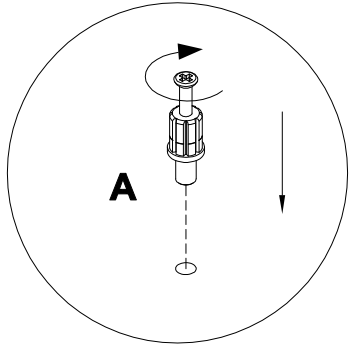
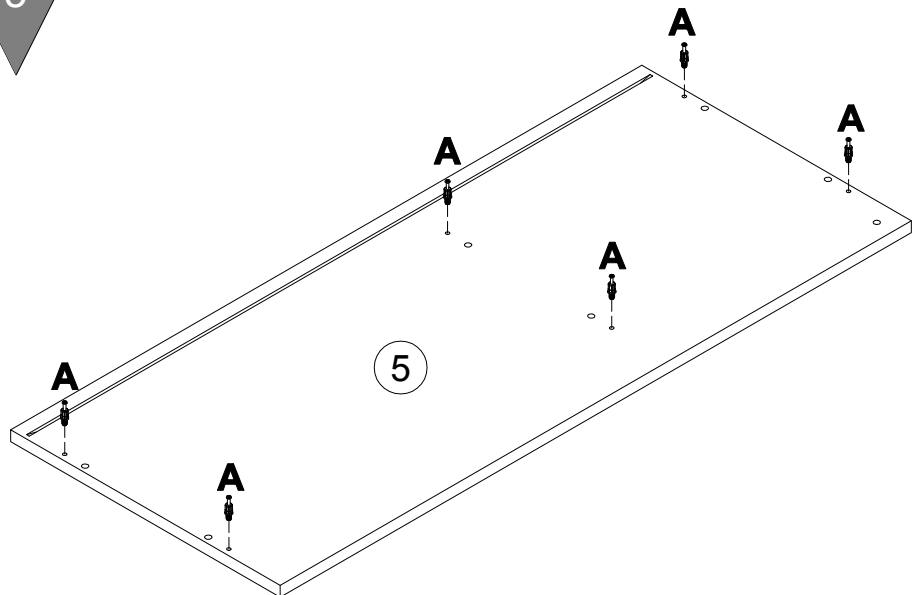


4



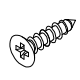
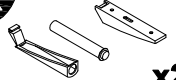


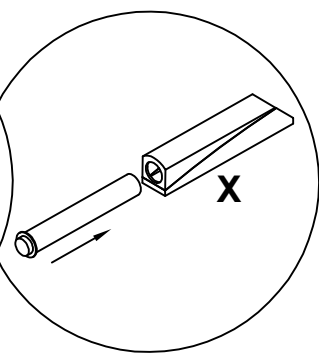
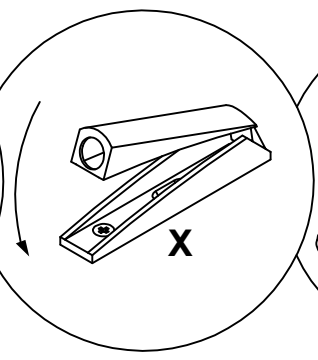
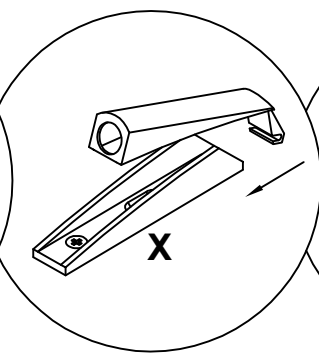
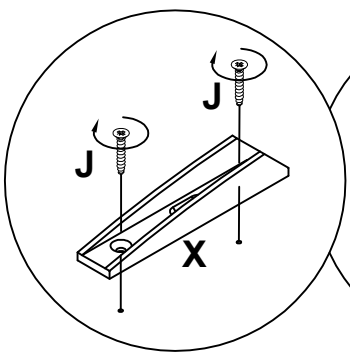
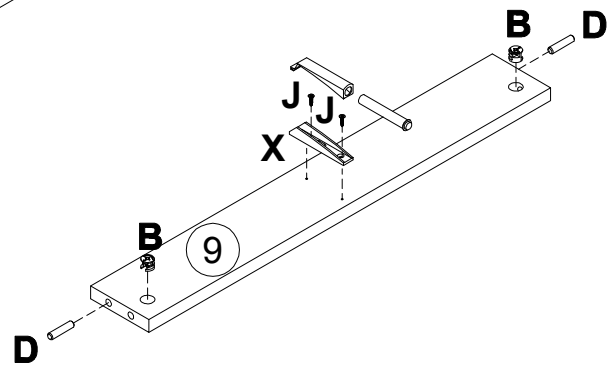
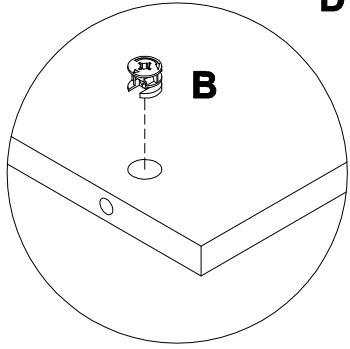
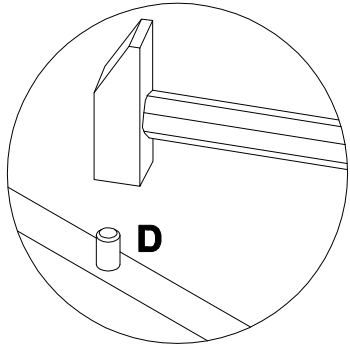
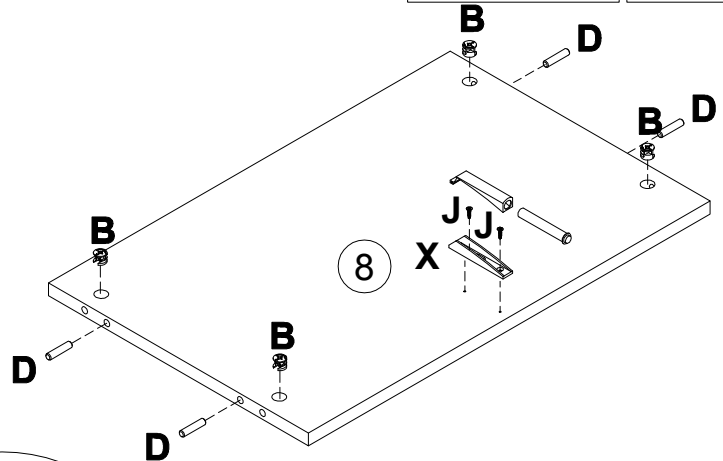
5

A		7x32
080913		x6




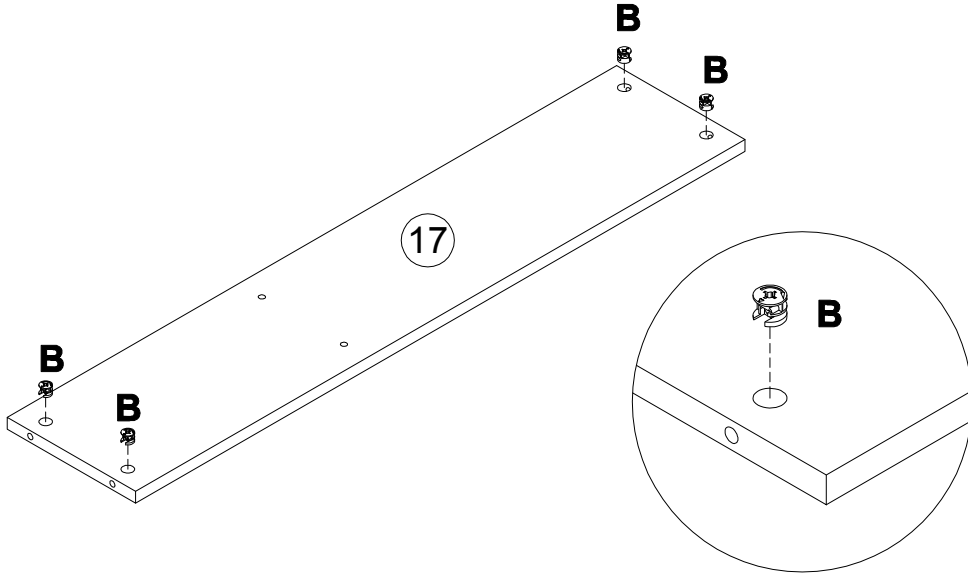
6

B		15x12	D		8x35	J		3.5x13	X	
000146		x6	000151		x6	000762		x4	156593	x2

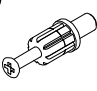
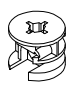
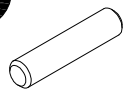


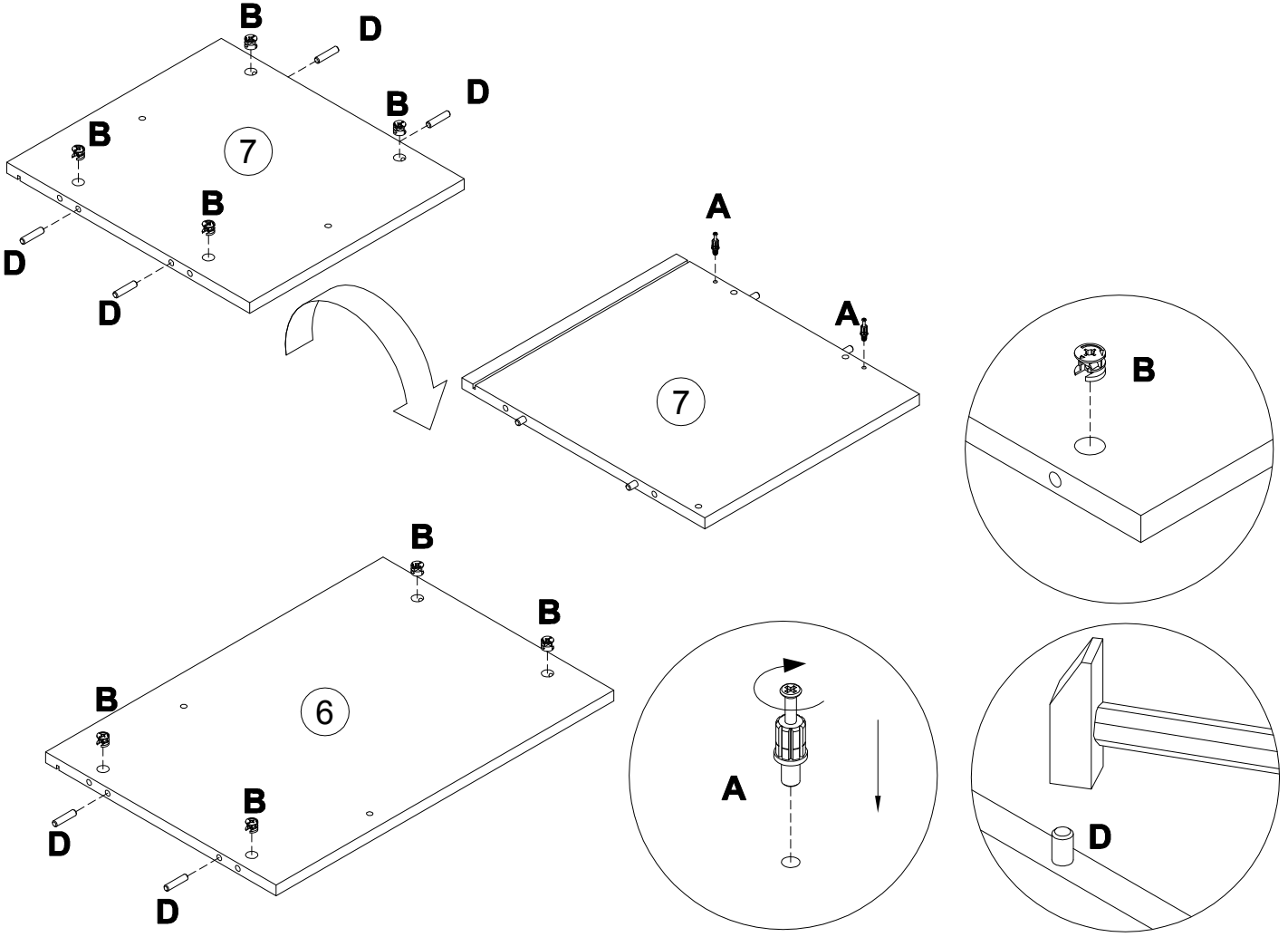
7

000146		15x12
		x4



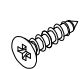
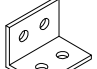


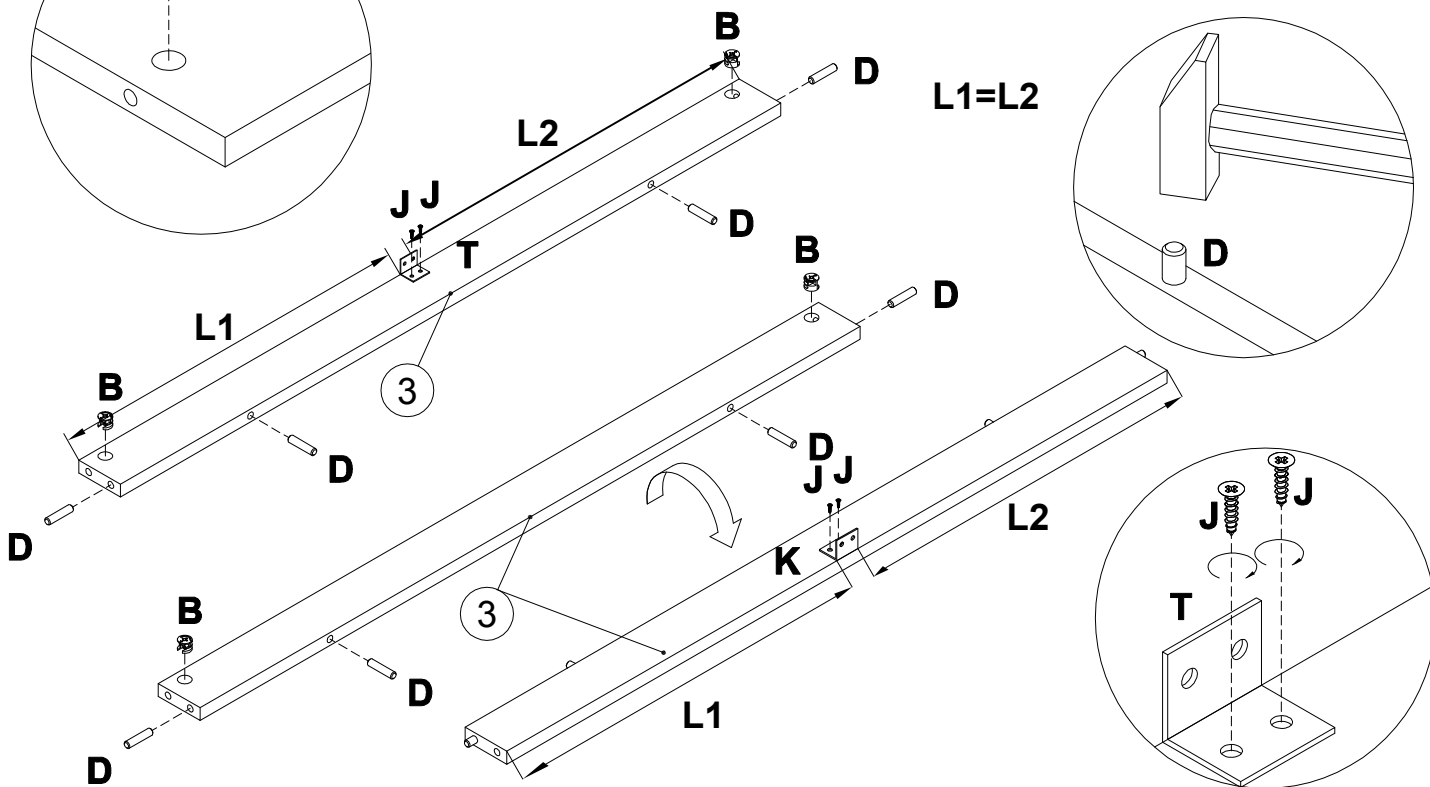
8

090913		7x32	000146		15x12	000151		8x35
		x2			x8			x6

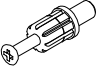

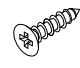
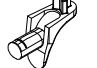


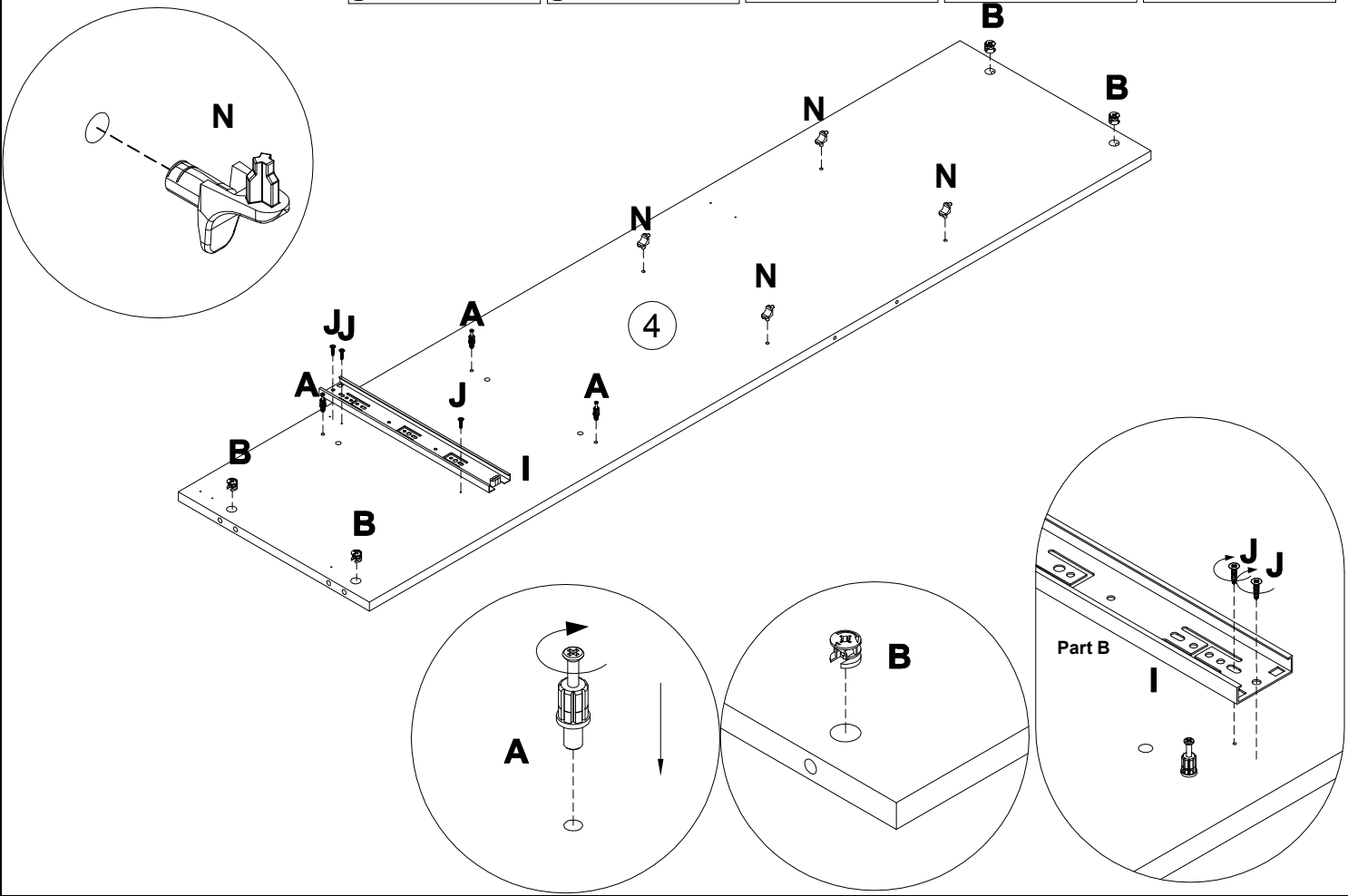
9

B	15x12	D	8x35	J	3.5x13	T	
000146		x4	000151		x8	000762	
						113834	
							x2

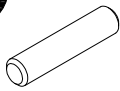
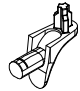



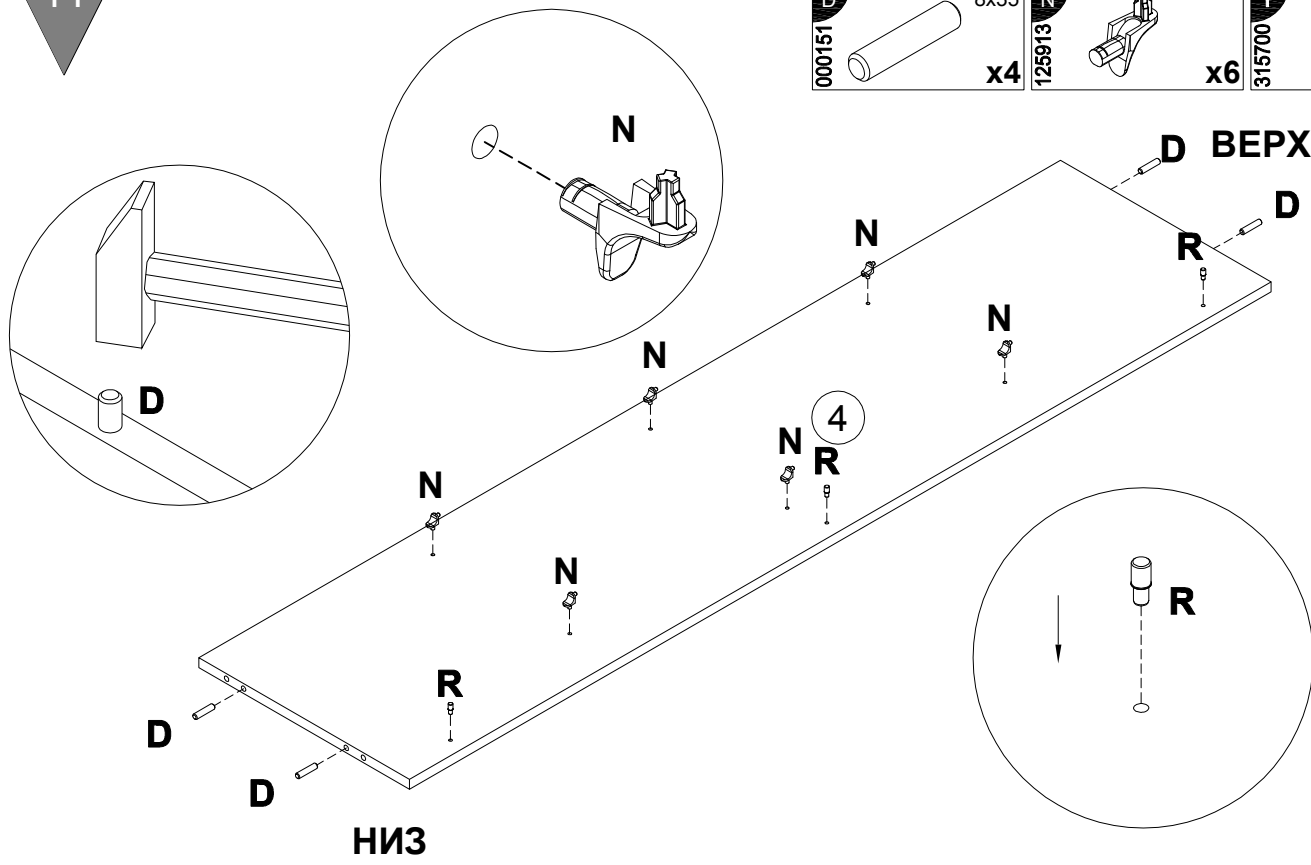
10

A	7x32	B	15x12	I	L350	J	3.5x13	N	
090913		x3	000146		x4	142048		125913	
									x4





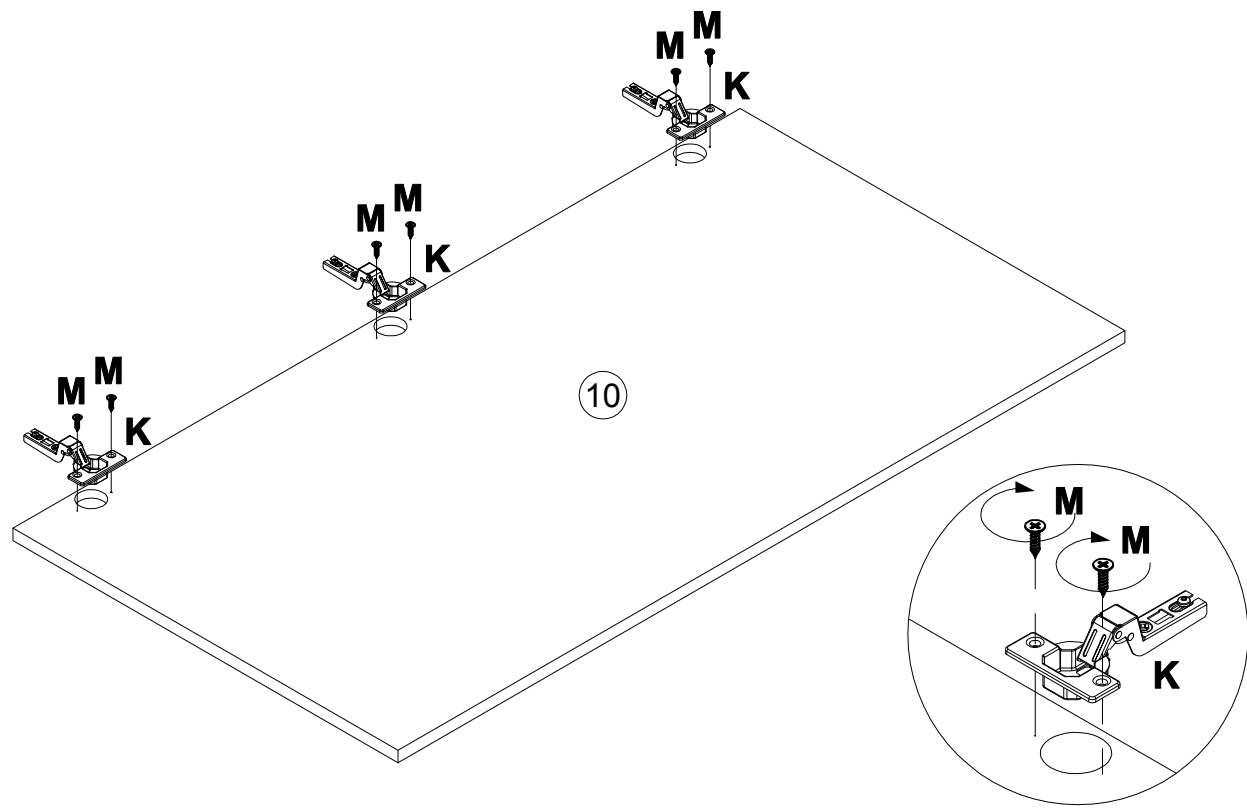
11

D 000151	8x35	N 125913	Y 315700
	x4		x6
			
			x3

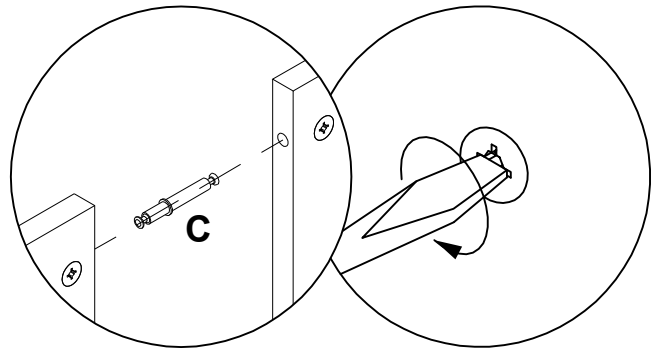
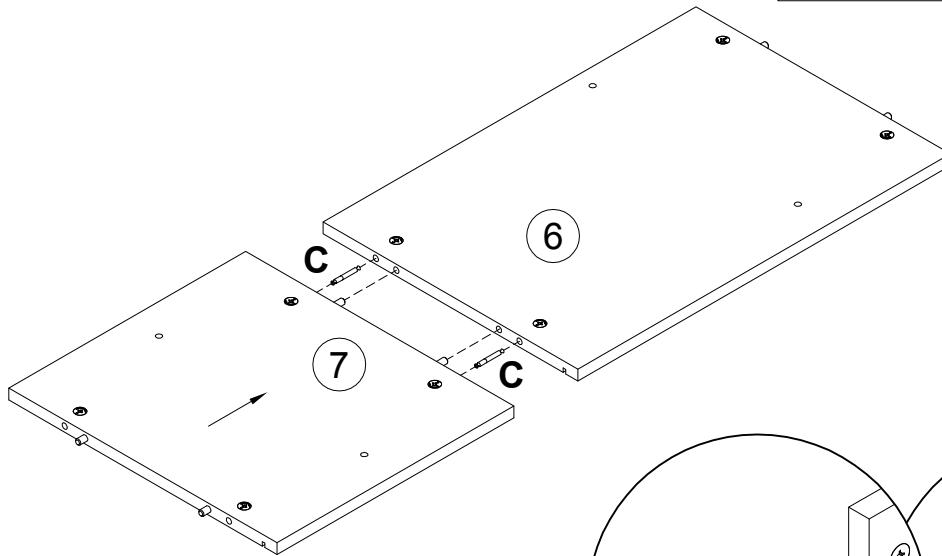
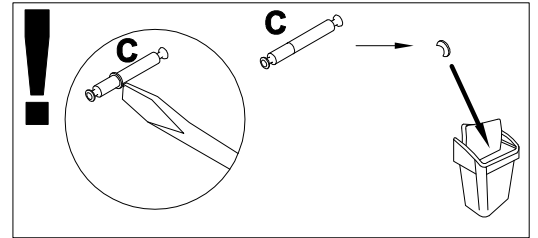
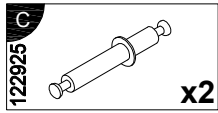


12

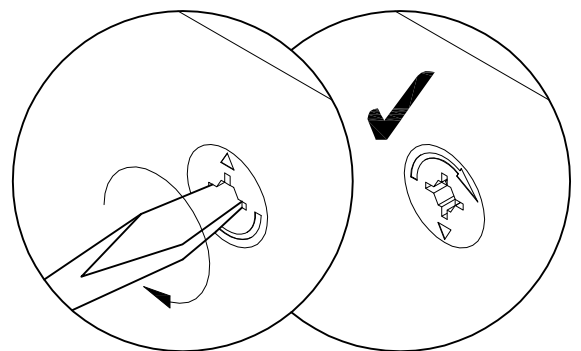
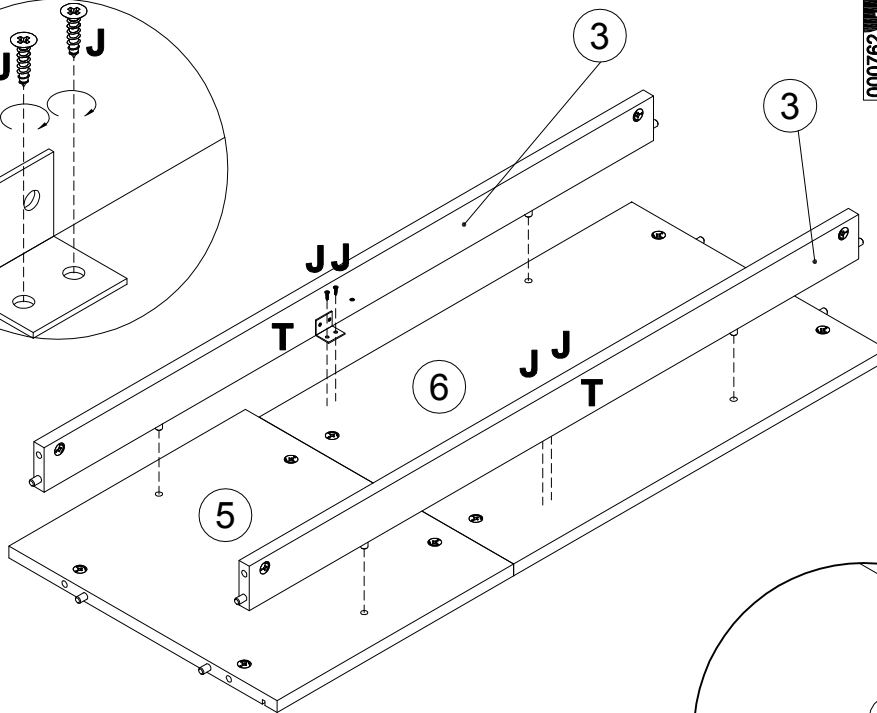
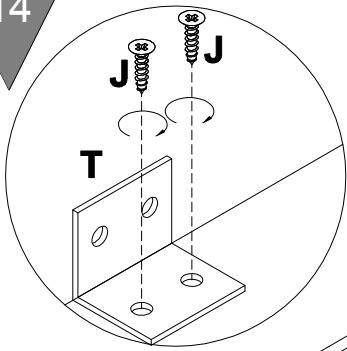
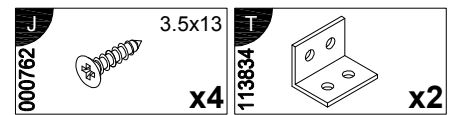
K 168231	M 010942	4x16
		x6
x3		



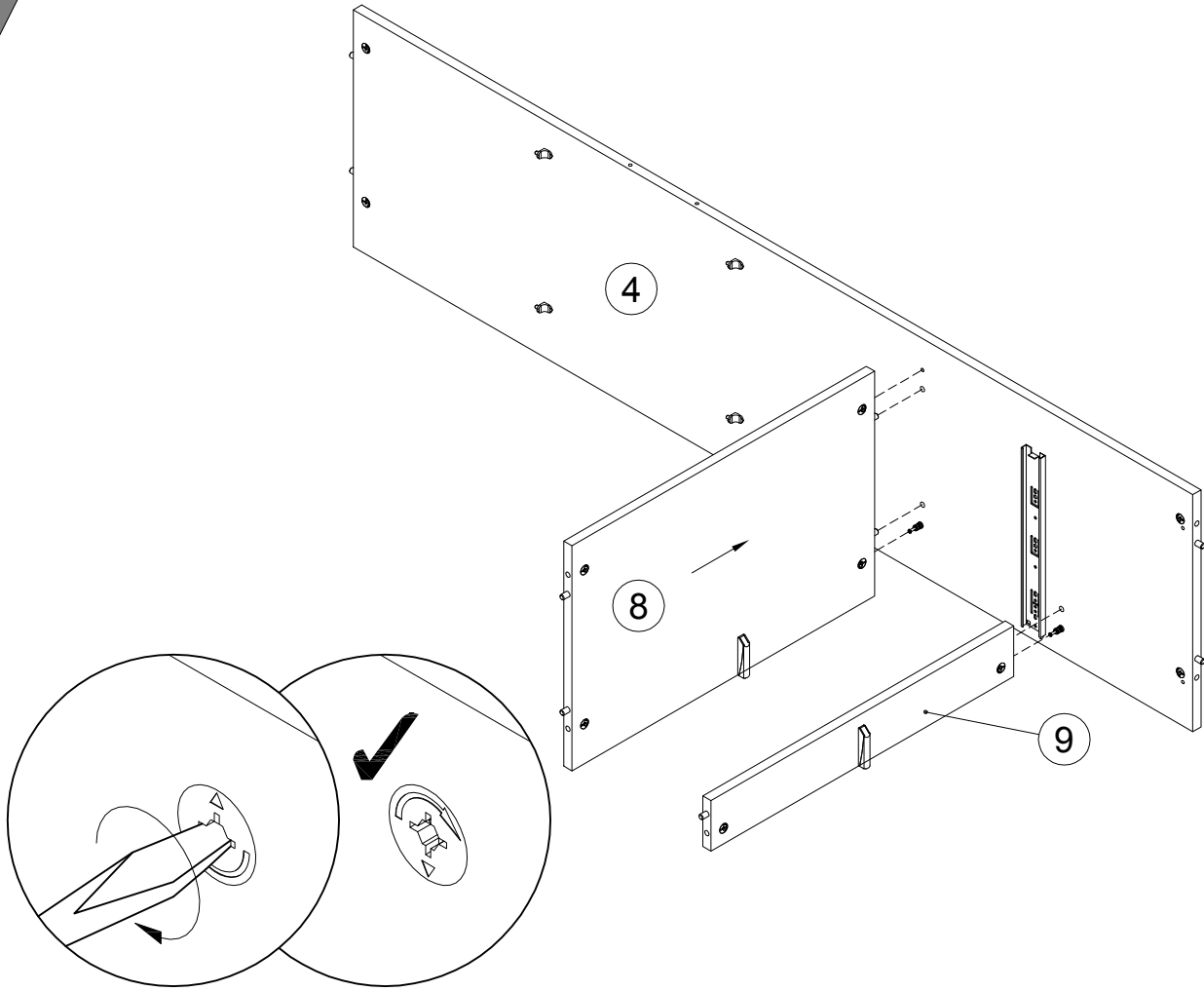
13



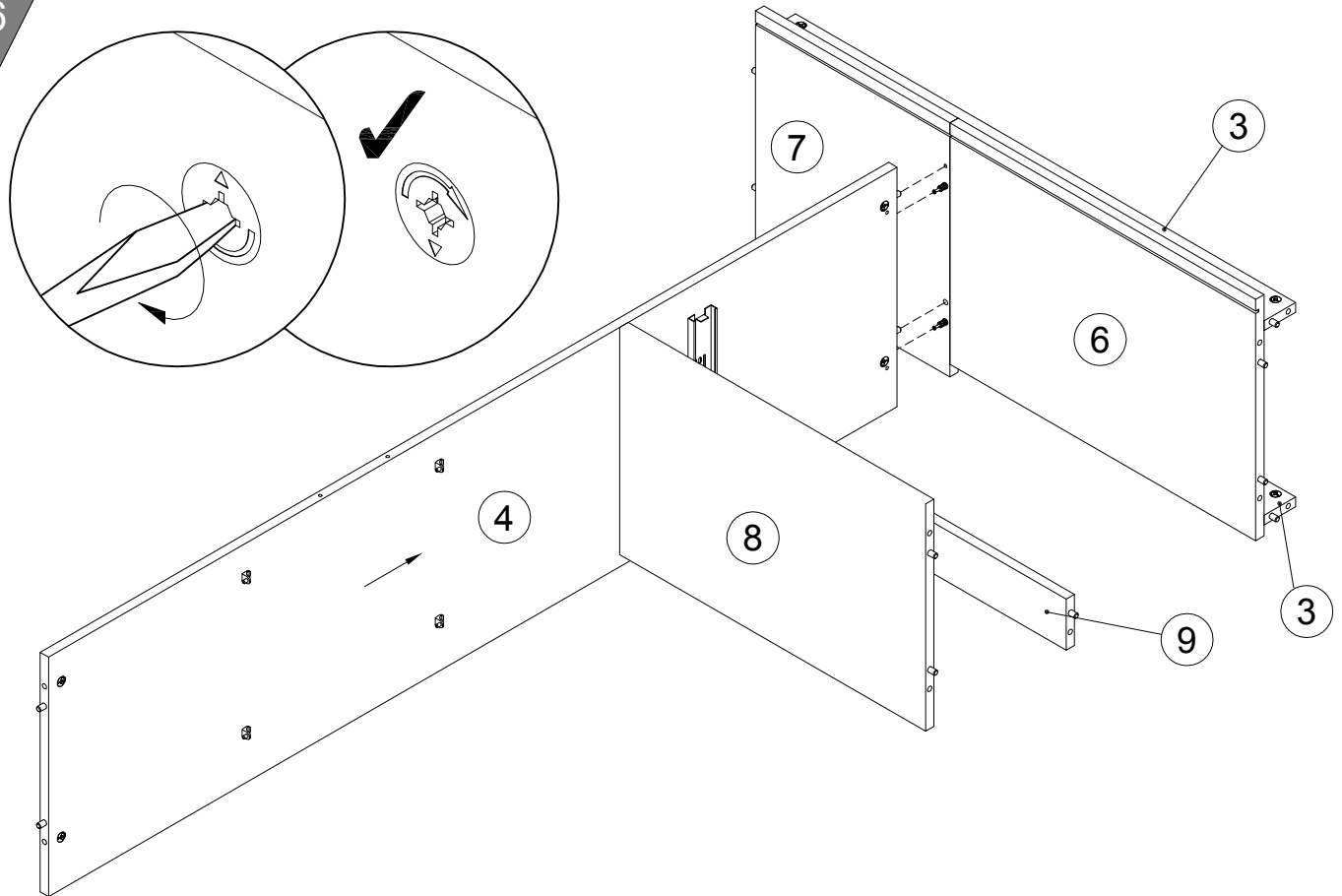
14



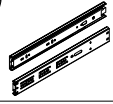

15

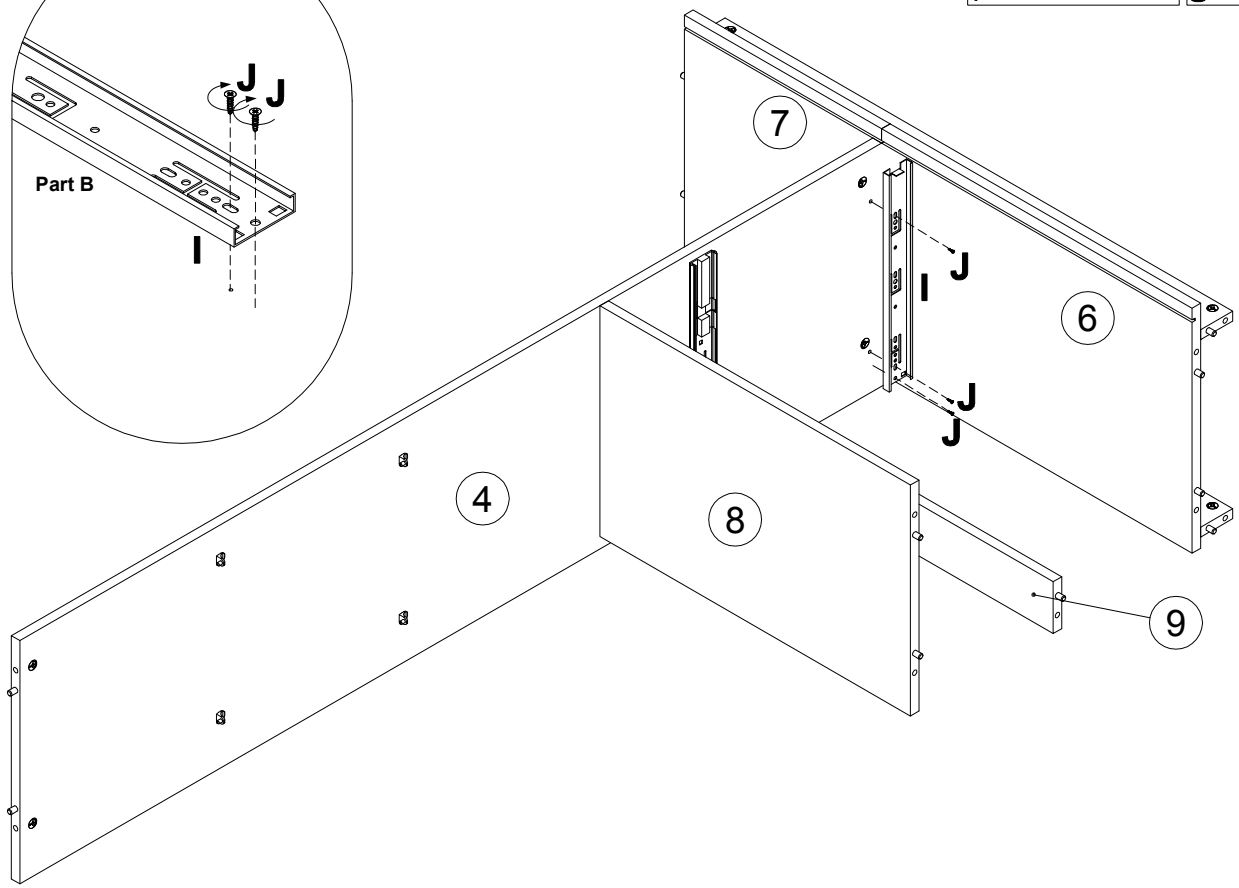
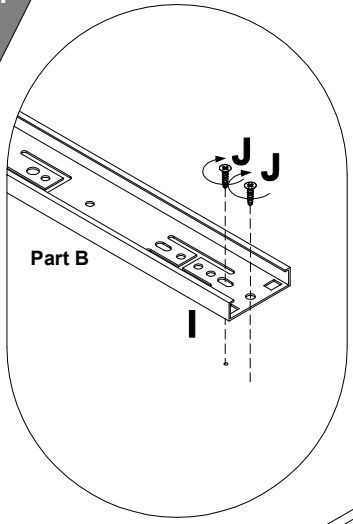


16

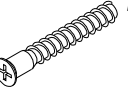


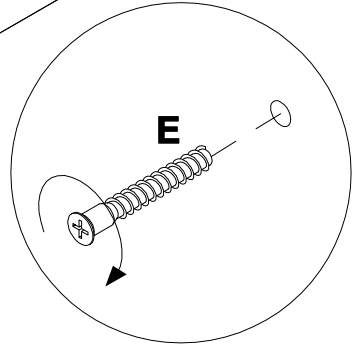
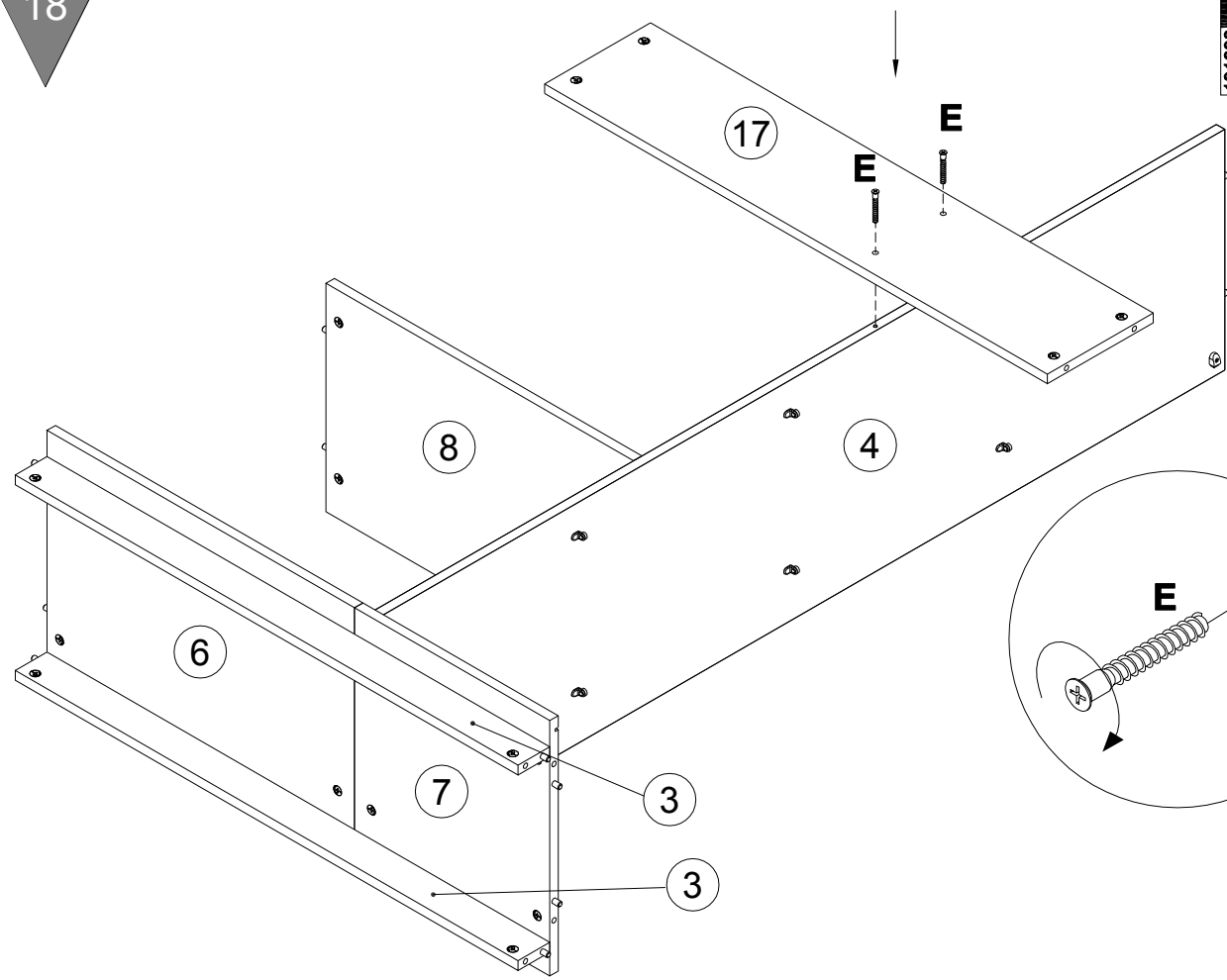
17

198478		L350	K		3.5x13
	x1	000762			x3

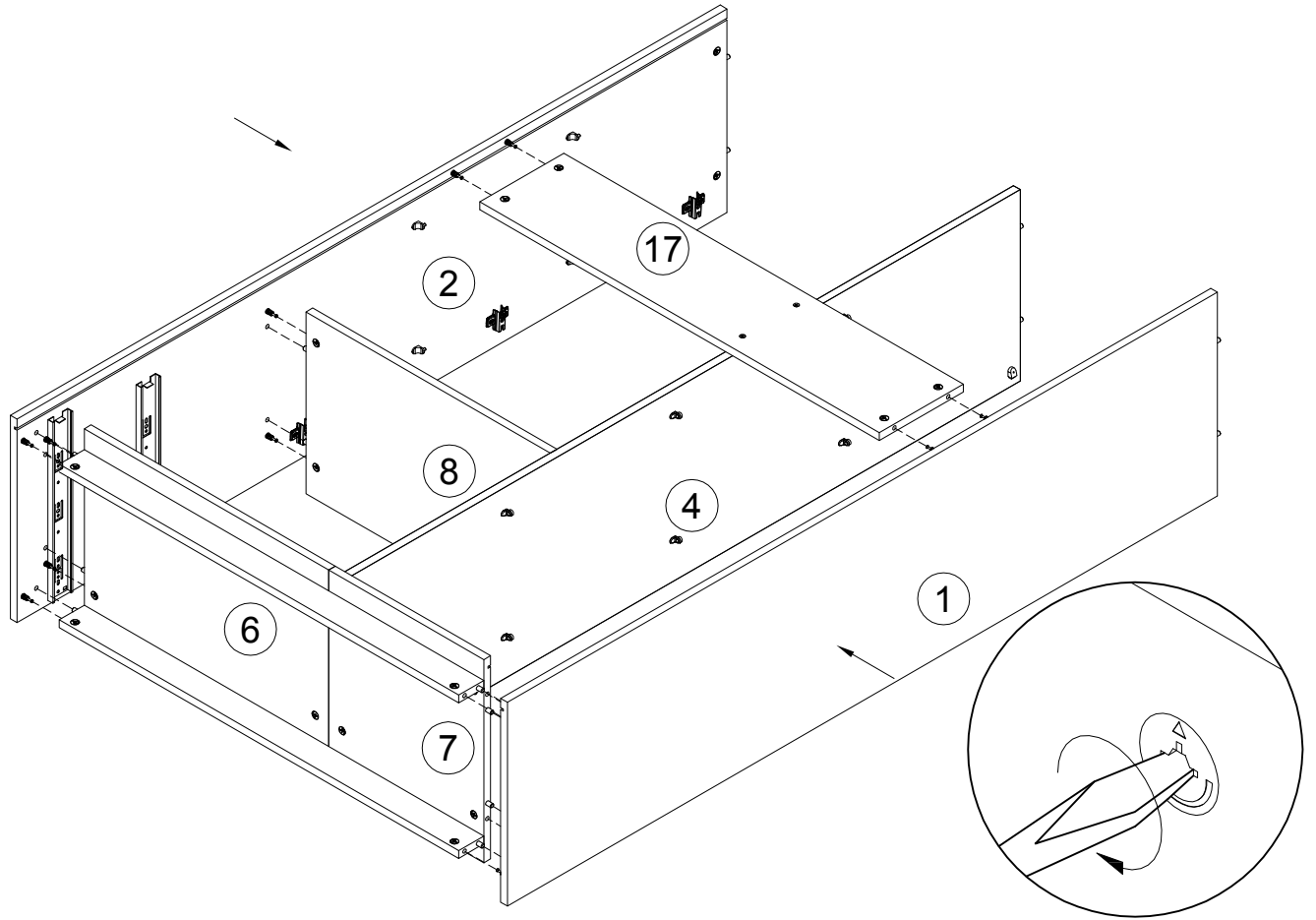


18

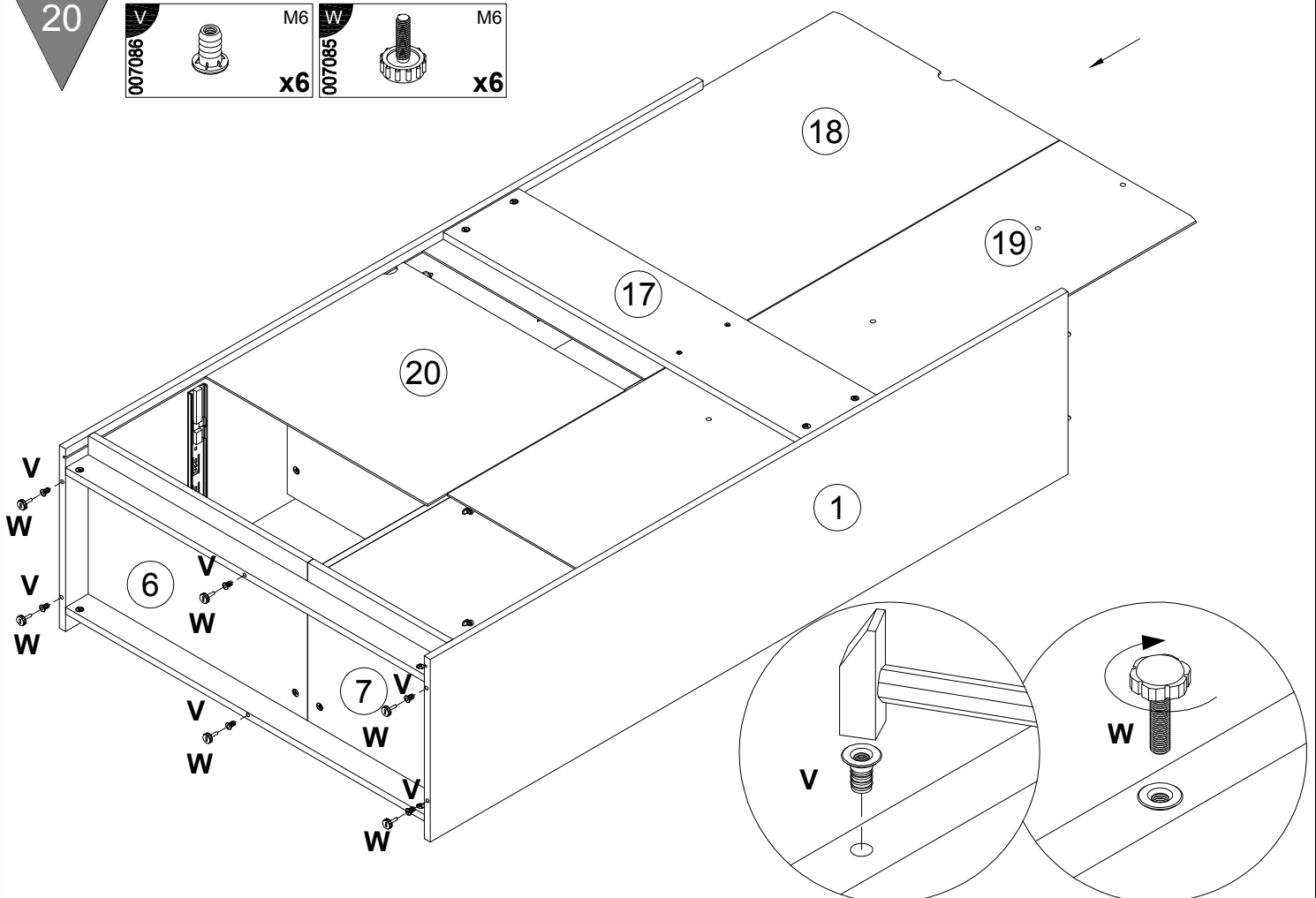
101608		7x50
		x2

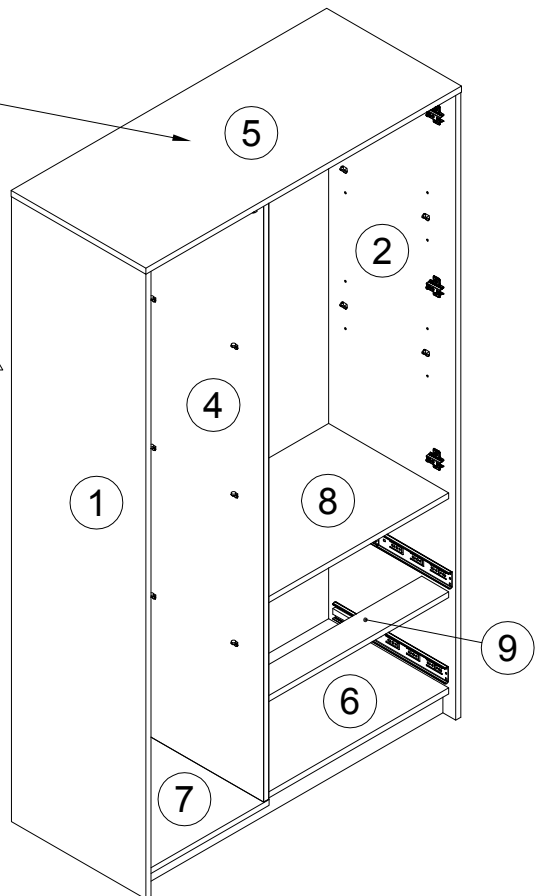
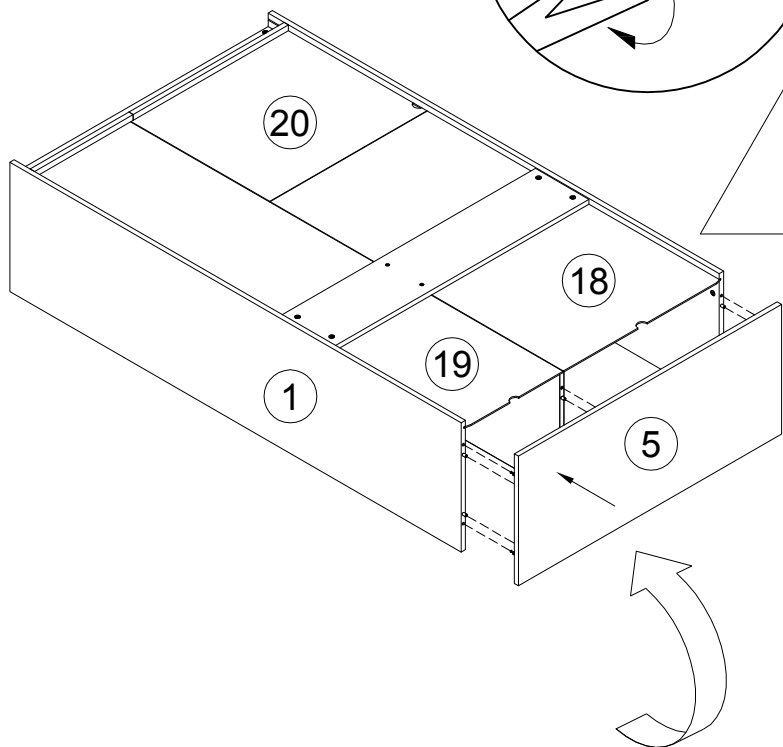
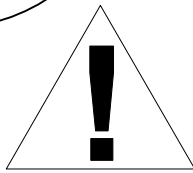
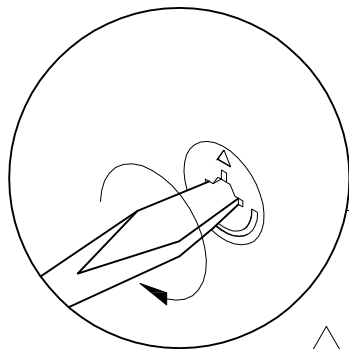
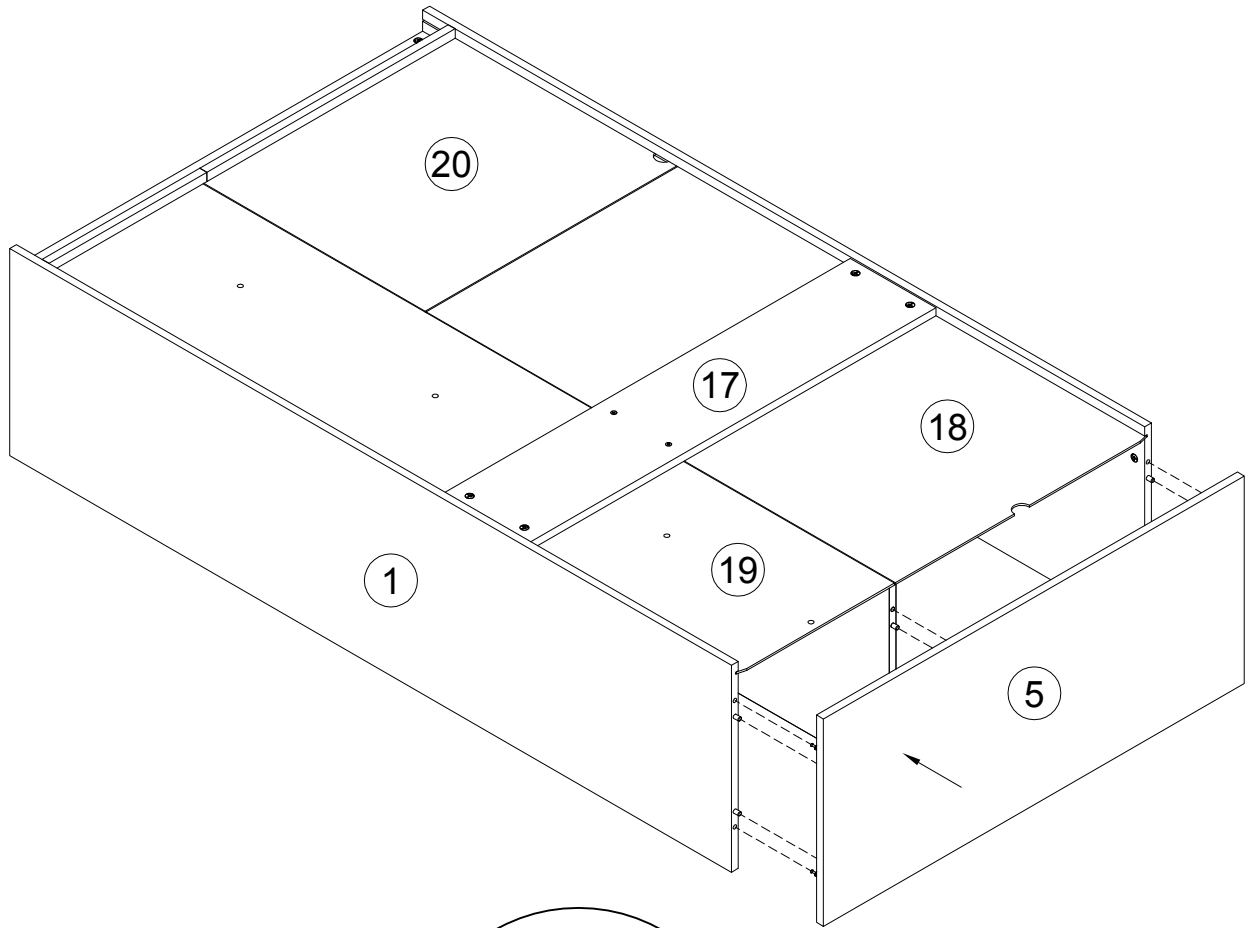


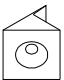
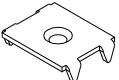
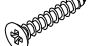
19

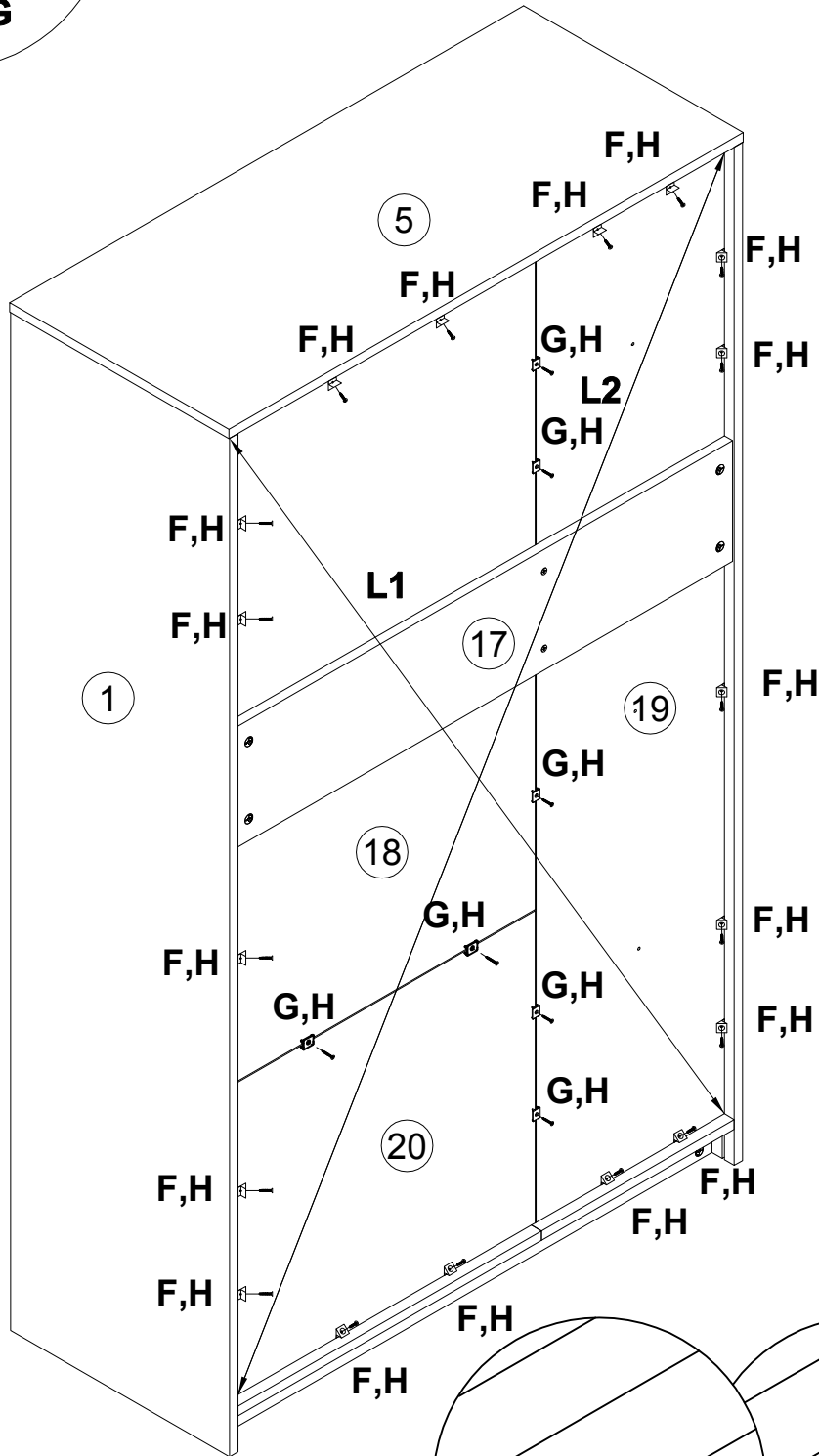
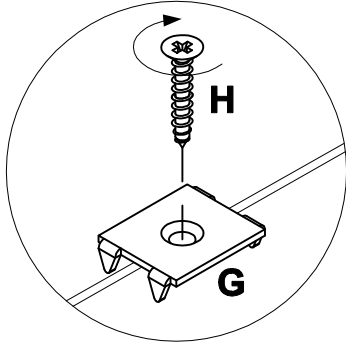


20

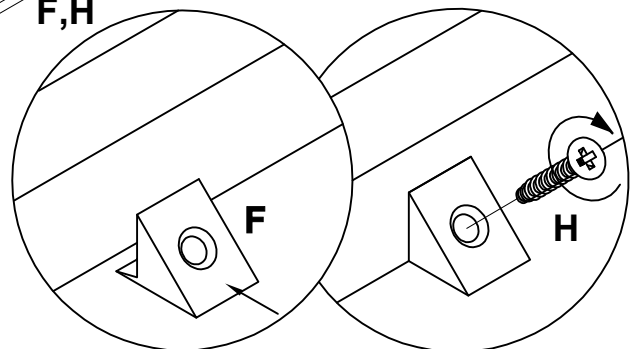


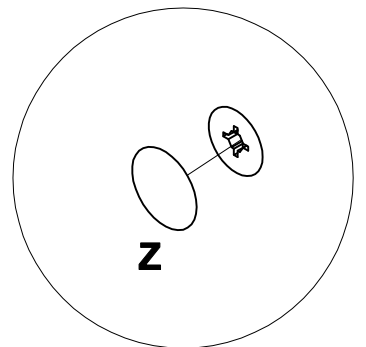
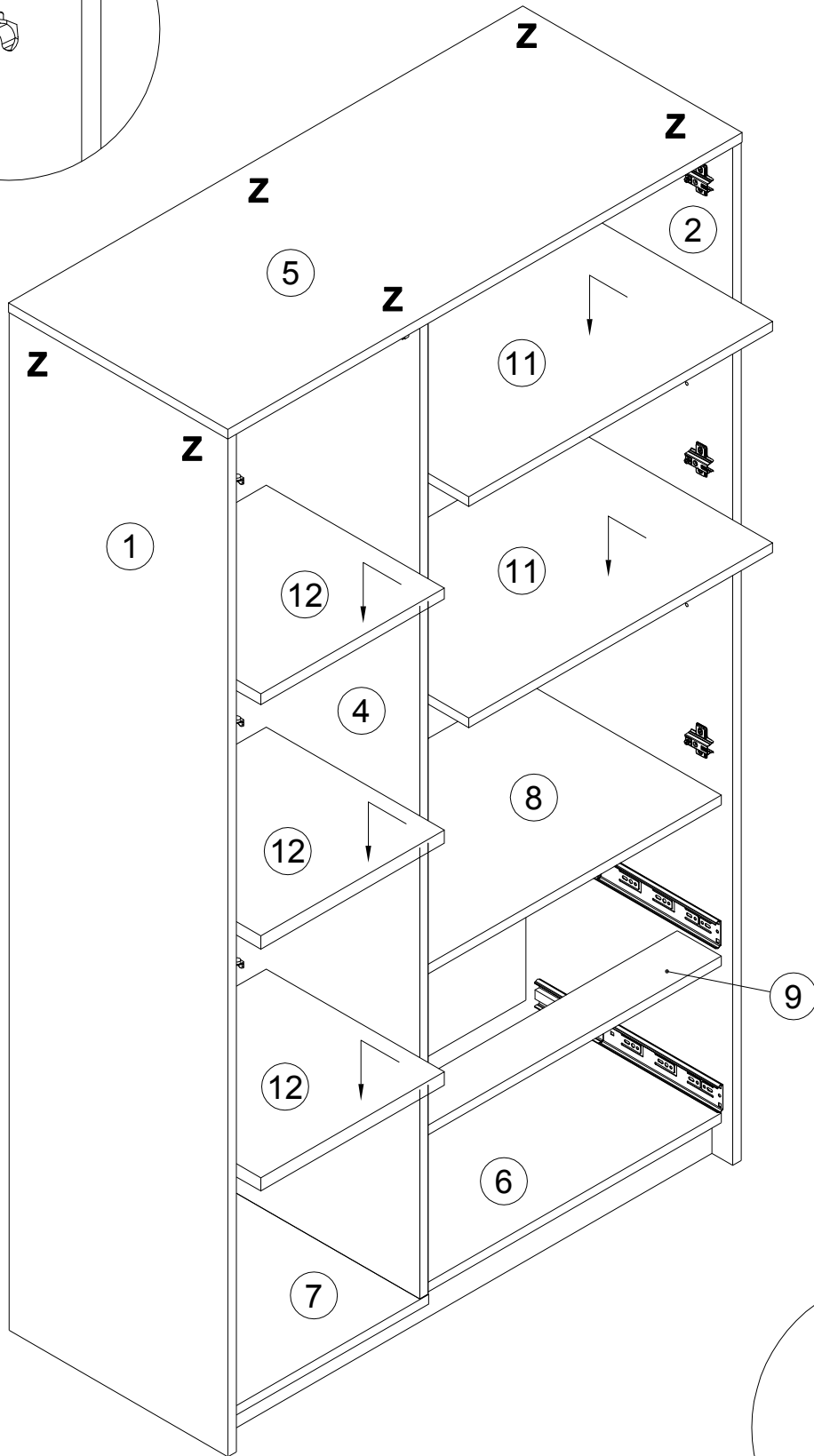
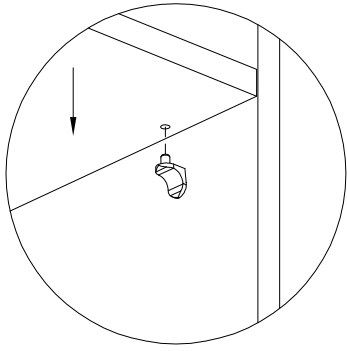


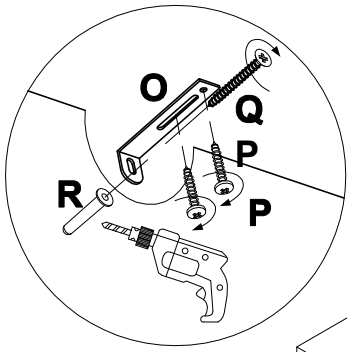
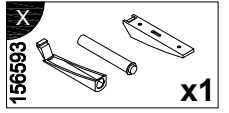
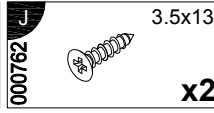
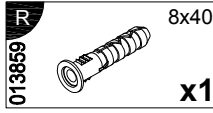
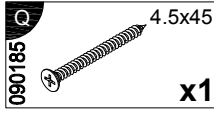
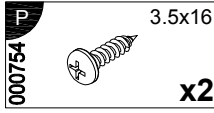
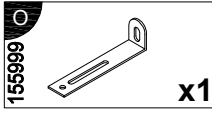
F 135021		x18	G 062367		x7	H 000759		3x20	x25
--------------------	---	------------	--------------------	---	-----------	--------------------	---	-------------	------------



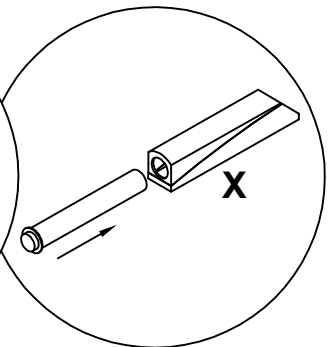
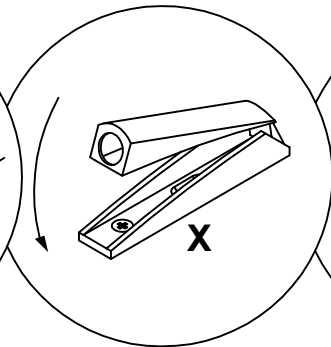
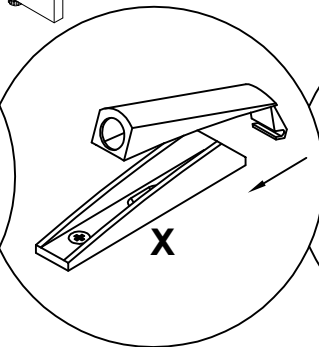
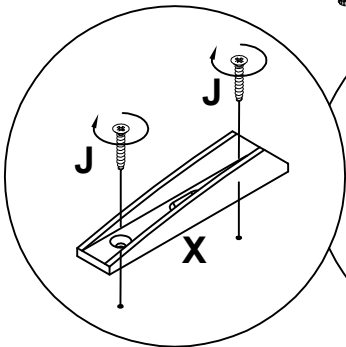
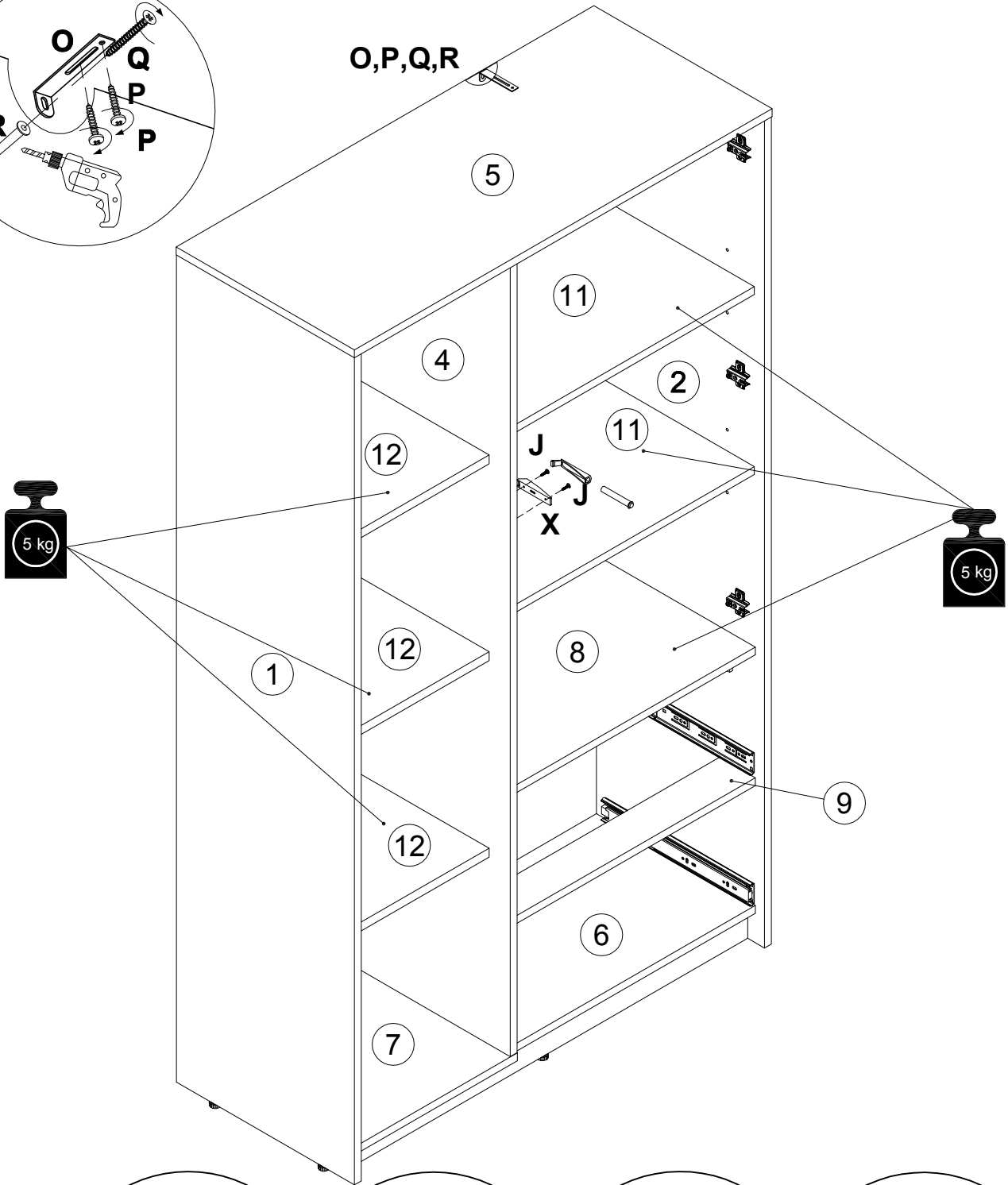
L1=L2





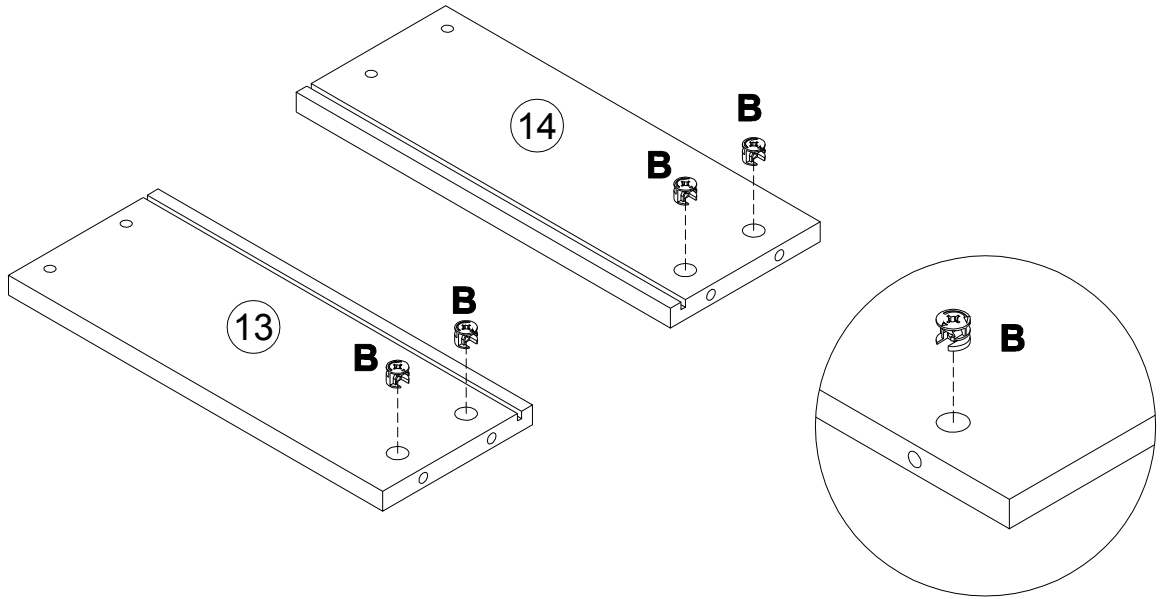


O,P,Q,R



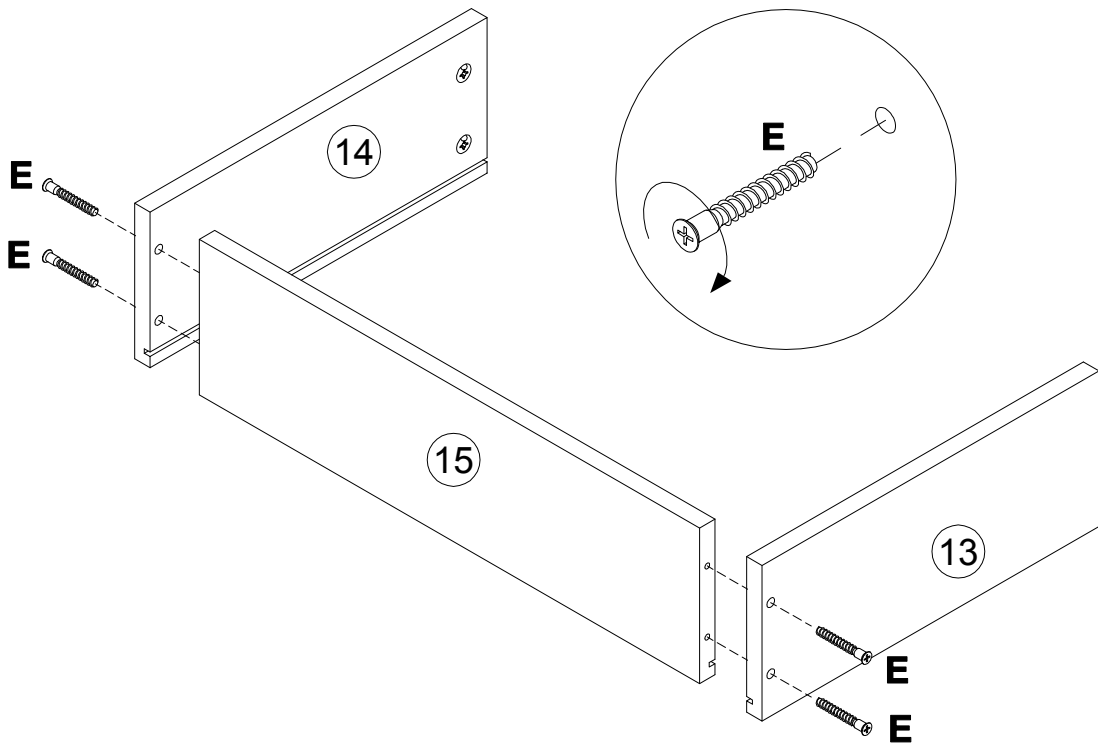
25 x2

000146 B 15x12 x8



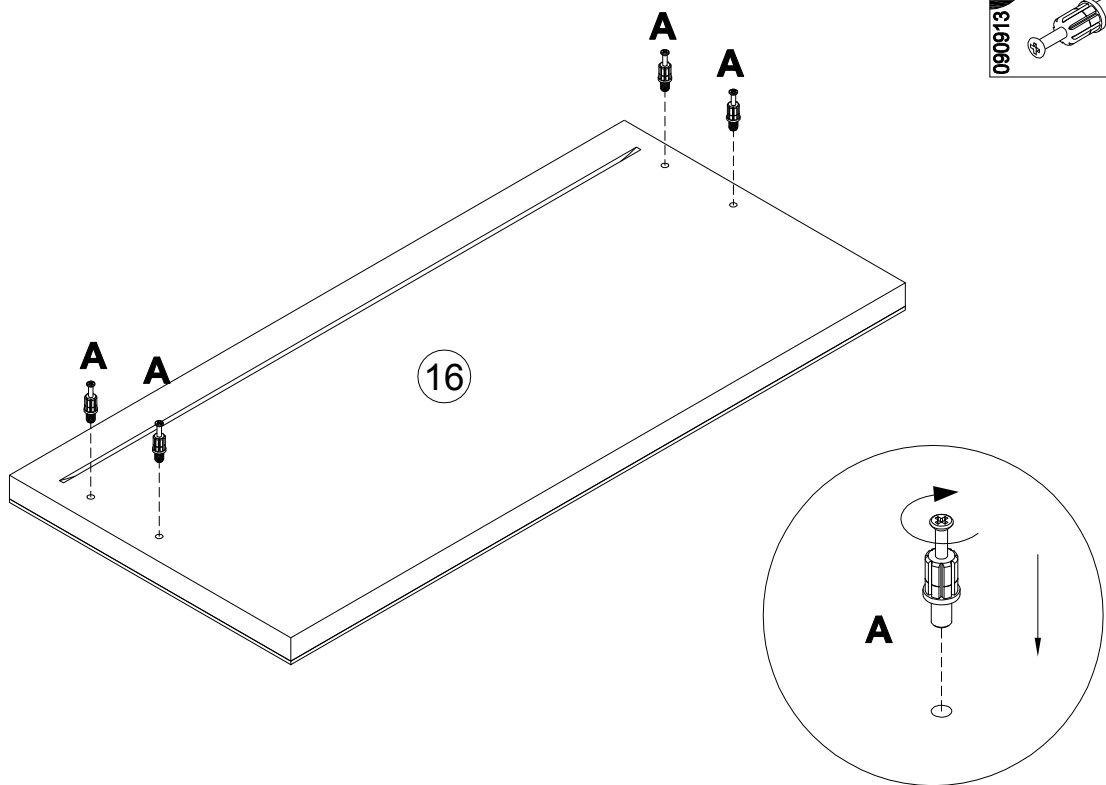
26 x2

101608 E 7x50 x8

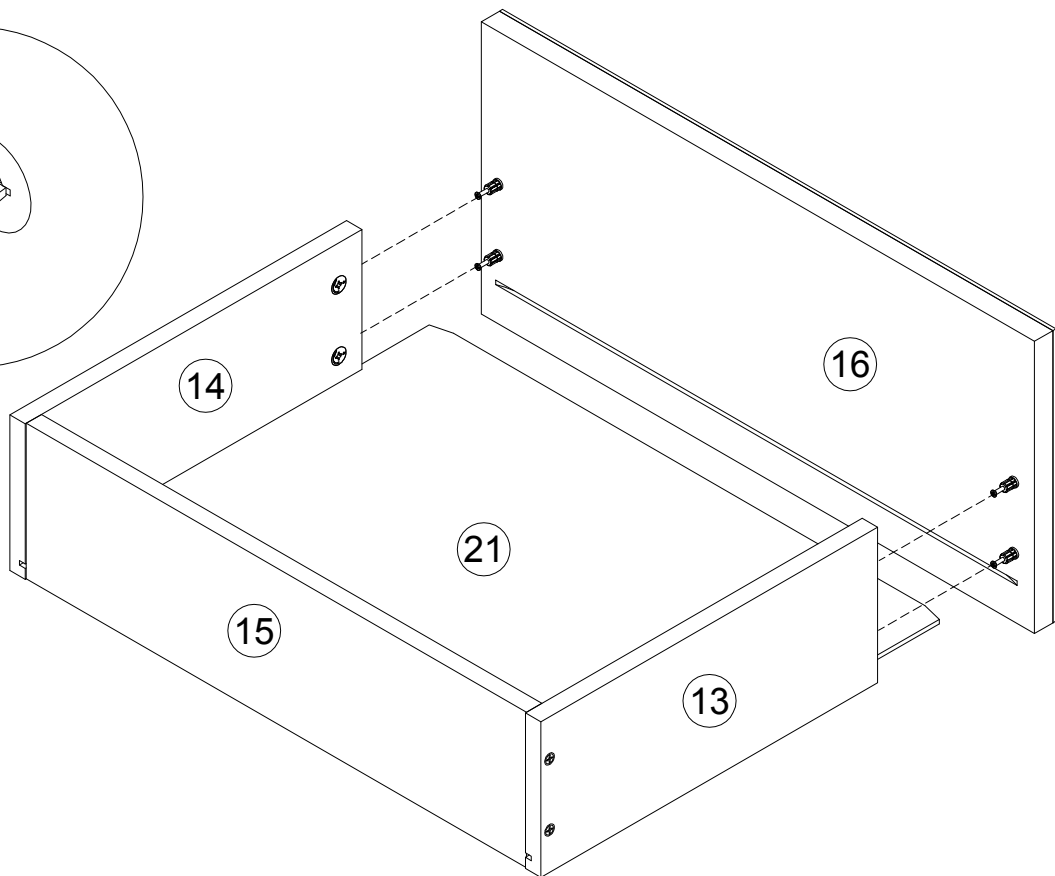
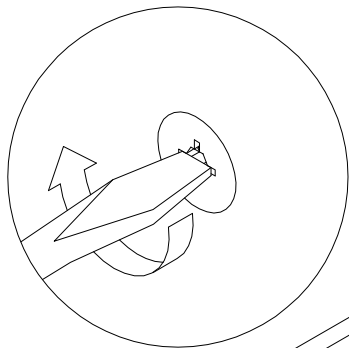


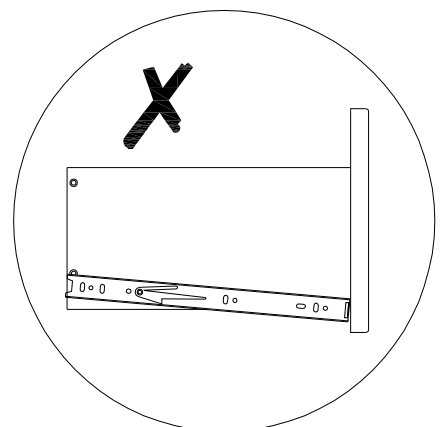
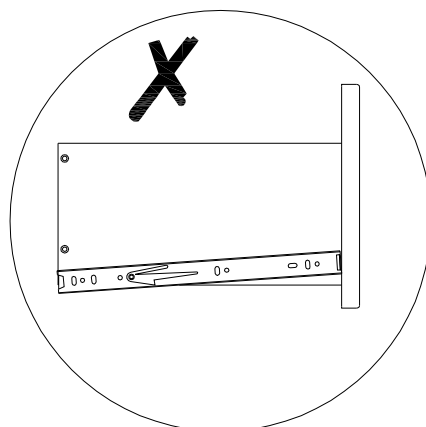
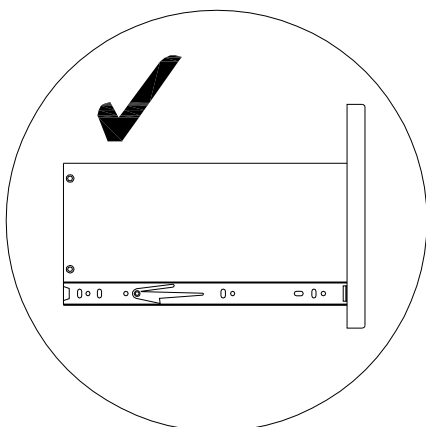
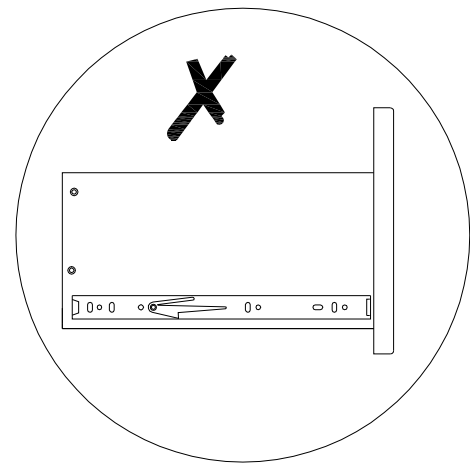
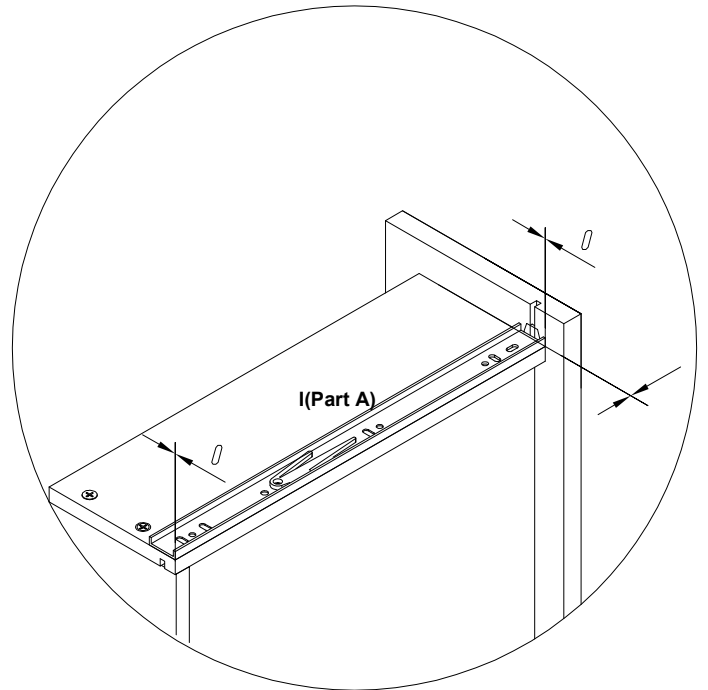
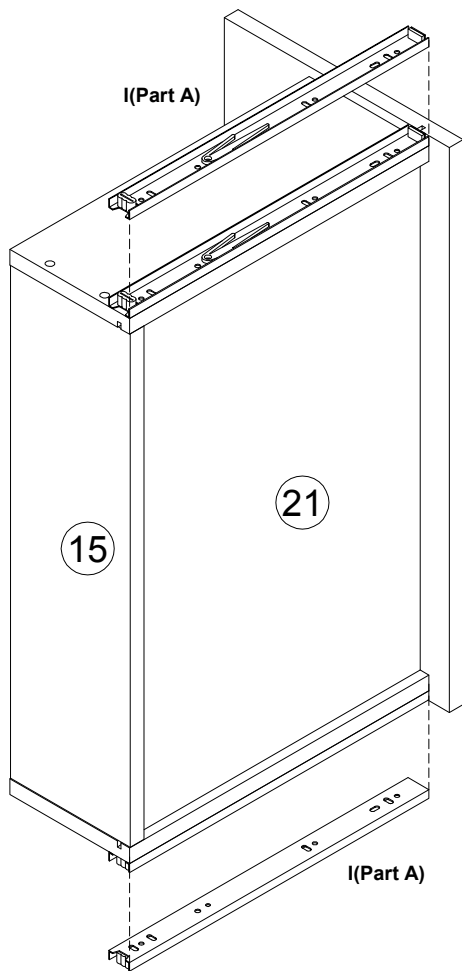
27 x2

A
090913 7x32
x8



28 x2





30
x2

