

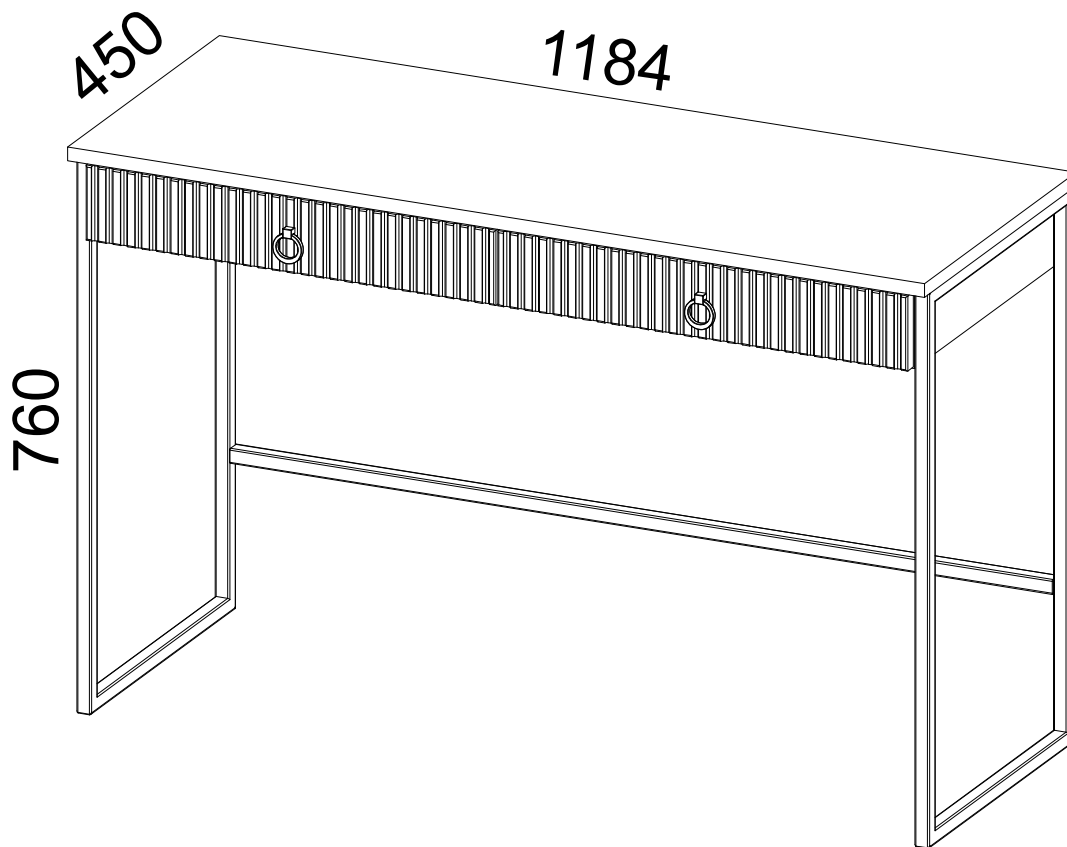


askona

ТЕРРИТОРИЯ ЗДОРОВОГО СНА

Инструкция

по сборке стол туалетный с ящиками Zima/Зима
118x076x045 Дуб сильверджек ореховый + Глиняный серый



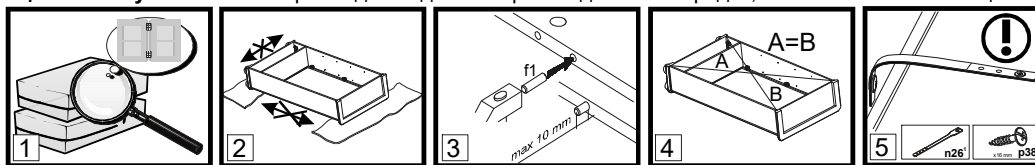
ТР ТС 025/2012 ГОСТ 16371-2014

Декларация о соответствии ЕАЭС № ВУ/112 11.01. ТР025 018.01 01853 от 12.04.2023 г., действительна до 11.04.2028 г. включительно.

Телефон горячей линии 8 800 200 40 90 | Звонки по России бесплатные

ASKONA.RU

ВНИМАНИЕ! Перед началом сборки изделия просим ознакомиться с инструкцией по сборке, а также с рекомендациями по эксплуатации и обслуживанию. Сборка изделия должна производиться в порядке, изложенном в настоящей инструкции.



- ВНИМАНИЕ!** Не начинайте сборку изделия, если вы обнаружили дефекты или повреждения.
- Во время сборки детали необходимо разложить на ровной, мягкой и чистой поверхности.
- В отверстия диаметром 8 мм, находящиеся на торцах деталей, вбить деревянные шканты **f1**.
- Положить корпус изделия фасадными кромками вниз на ровную поверхность и выровнять его, измеряя рулеткой расстояния между противоположными углами по диагонали. Расстояния должны быть равными.
- Прикрепить изделие к стене, согласно инструкции сборки. Неправильное прикрепление мебели может привести к ее опрокидыванию.

Пояснения / описание возможных указаний, используемых в инструкции по сборке

Номер детали	Код детали	Размеры, мм	Количество, шт	Номер пачки
A	B	C	D	E

- Еврошуруп вкрутить так, чтобы он не выступал выше поверхности детали.
- §1** Первый этап сборки состоит в оснащении деталей соответствующей фурнитурой, согласно нижеследующих рисунков. Символы **①** обозначают те места, на которые следует обратить особое внимание при сборке. **Фурнитура находится в пачке с маркировкой «ФУРНИТУРА».**
 - §2** Регулировочный винт регулирует открывание откидной двери (вкручивание винта облегчает опускание двери)
 - §3** Прикрепить изделие к стене. Ненадлежащее крепление изделия грозит его падением (отрывом) во время эксплуатации. **ВНИМАНИЕ!** Крепление изделия может проводить только специалист. Перед началом крепления изделия необходимо убедиться, можно ли к данной стене крепить мебель, подобрать соответствующий крепежный дюбель, проверить качество и прочность крепления.
 - §4** Установить шкаф верхний на верхний щит соответствующего изделия и закрепить при помощи металлической пластины **n52** и шурупов **p2**. Ненадлежащее крепление изделия грозит его падением (отрывом) во время эксплуатации.
 - §5** Собрать изделие в соответствии с приведенными ниже рисунками при помощи указанной фурнитуры и/или соединительных элементов.
 - §6** **ВНИМАНИЕ!** Выполнять операцию следует очень осторожно, чтобы не повредить детали изделия.
 - §7** Регулировка деталей.
 - §8** При проведении операции будьте внимательны и осторожны, так как чрезмерное усилие при креплении стекла или зеркала может привести к его поломке.
 - §9** **ВНИМАНИЕ!** Неосторожное использование изделия может привести к опрокидыванию.
 - §10** Дополнительный элемент (опция).
 - §11** Средний щит стола необходимо поместить между раздвинутых щитов (крышек) рабочей поверхностью вверх.
 - §12** Рекомендованный размер матраса.
 - §13** **ВНИМАНИЕ!** Необходимо закрепить изделие с помощью фиксирующей ленты, которая является обязательным элементом для безопасной эксплуатации изделия.
 - §14** Возможность установки дверей с правой или левой стороны изделия.
 - §15** **ВНИМАНИЕ!** Во время закрывания откидной двери в последней фазе движения придерживайте дверь, так как из-за неконтролируемого опускания есть вероятность повреждения детали.
 - §16** Видимые эксцентриковые стяжки необходимо закрыть заглушками.
 - §17** **ВНИМАНИЕ!** Неосторожное использование изделия может привести к опрокидыванию.
 - §18** **ВНИМАНИЕ!** Детали, оклеенные глянцевыми пленками, имеют защитную пленку, которую необходимо снять после монтажа детали. Поверхность этих деталей можно чистить не раньше, чем через 4 недели после монтажа.
 - §19**

Рекомендации по эксплуатации и обслуживанию

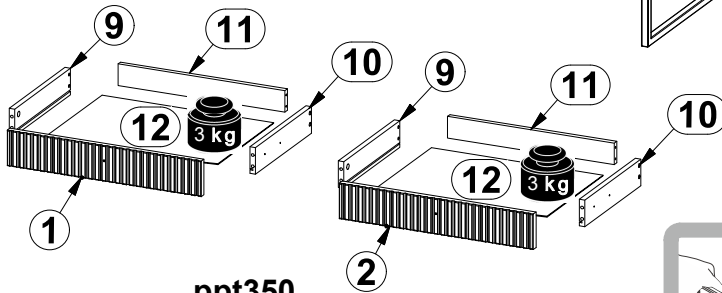
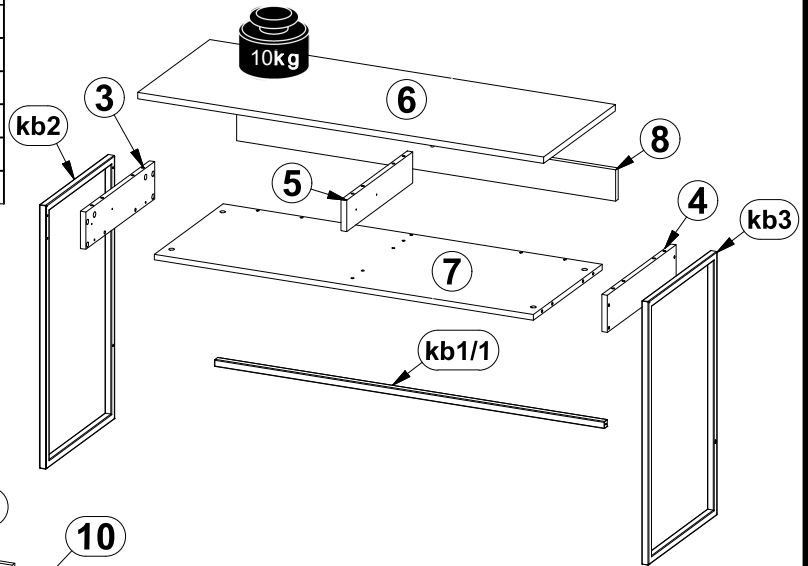
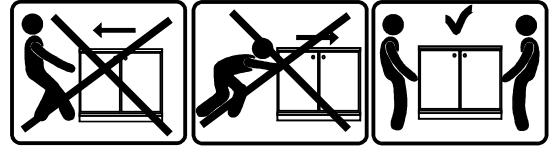
- Качество и комплектность изделия рекомендуется проверять в магазине при покупке в распакованном виде.
- В процессе эксплуатации изделия необходимо периодически затягивать ослабленные винтовые соединения, а также эксцентриковые стяжки.
- Изделие предназначено для оборудования интерьера жилых комнат в помещениях с относительной влажностью воздуха от 45 до 70%.
- Во избежание коробления деталей и изменения цвета изделия следует избегать установки мебели на прямых солнечных лучах. В случае установки изделия мебели в непосредственной близости от нагревательных и отопительных приборов ее поверхности во время эксплуатации должны быть защищены от нагрева. Температура нагрева элементов мебели не должна превышать +40 °С.
- При эксплуатации мебельной продукции необходимо исключить попадание воды и иных жидкостей на элементы изделий мебели. При монтаже моек, раковин в изделиях мебели для кухни должна быть предусмотрена их гидроизоляция в местах контакта с поверхностью корпуса изделия мебели.
- В случае необходимости перемещения изделия по квартире перед его перестановкой, необходимо полностью освободить его от груза. Рекомендуется перед перестановкой вынуть выдвижные ящики и переставные полки. Во избежание поломки имеющихся опор, передвижение производить приподнимая изделие над уровнем пола.
- Удаление пыли с изделий следует производить слегка влажной мягкой салфеткой.
- При эксплуатации изделий набора **ЗАПРЕЩАЕТСЯ**:
- в процессе сборки и эксплуатации изделий набора становиться ногами на горизонтальные щиты (полки), основание кровати;
 - перемещать изделия держась за верхние щиты;
 - применять химические чистящие средства для уборки мебели.

Гарантии изготовителя

- Гарантийный срок эксплуатации изделия - 24 месяца (для изделий для лежания и сидения - 18 месяцев) со дня продажи магазином. В период гарантийного срока изготовитель гарантирует ремонт изделий или их замену, если потребителем не нарушены правила эксплуатации.
- Претензии предъявляются потребителем непосредственно в торгующую организацию, в которой была приобретена мебель, предъявив настоящую "Инструкцию по сборке" и копию товарного чека.
- Срок службы мебели - 5 лет.

Стол туалетный с ящиками Zima/Зима 118x076x045 Дуб сильверджек ореховый + Глиняный серый

A	B	C			D	E
1	B202-0080	100	566	19	1	1/2
2	B202-0081	100	566	19	1	1/2
3	B202-1089	105	430	16	1	1/2
4	B202-1090	105	430	16	1	1/2
5	B202-1091	88	414	16	1	1/2
6	B202-2061	1184	450	18	1	1/2
7	B202-3034	1106	430	16	1	1/2
8	B202-4030	1106	88	16	1	1/2
9	B202-5073	350	75	16	2	1/2
10	B202-5074	350	75	16	2	1/2
11	B202-5075	487	61	16	2	1/2
12	B202-9043	501	356	2,5	2	1/2
-	Фурнитура / Accessories				1	1/2

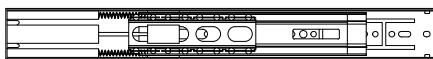


ppt350

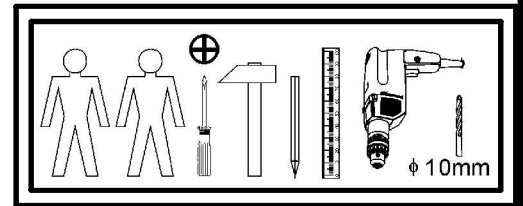
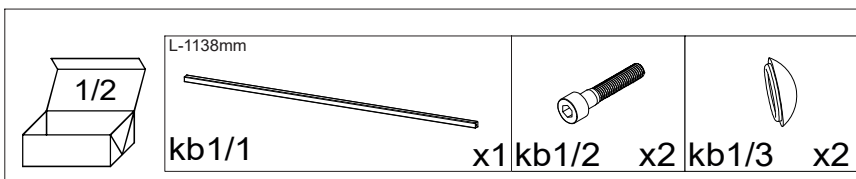
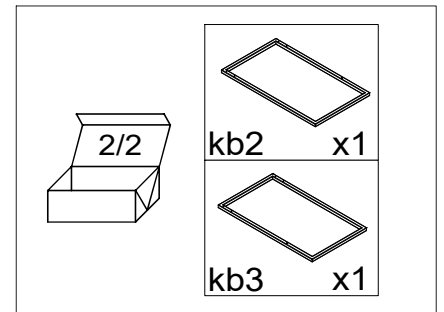
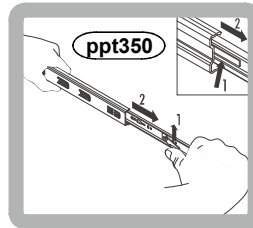
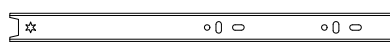


ppt350=ppt350/1+ppt350/2

← ppt350/1

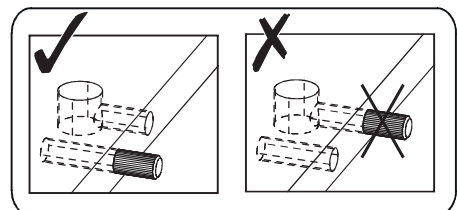
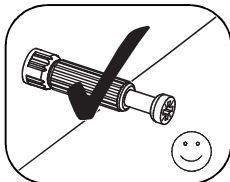
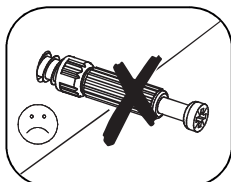
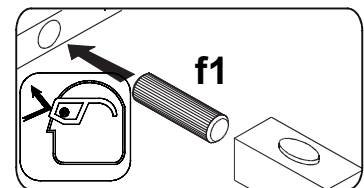
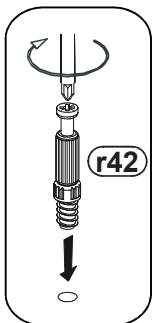
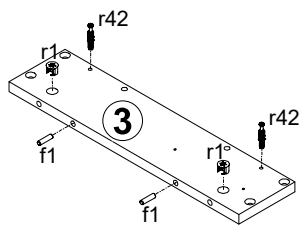
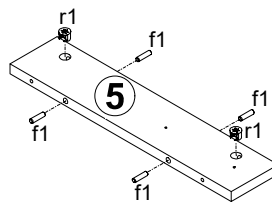
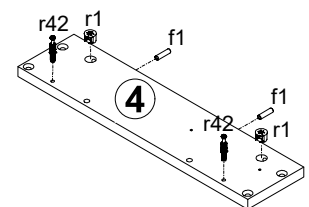
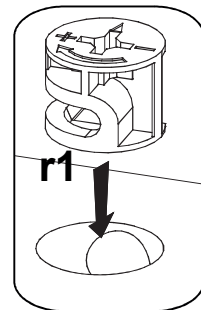
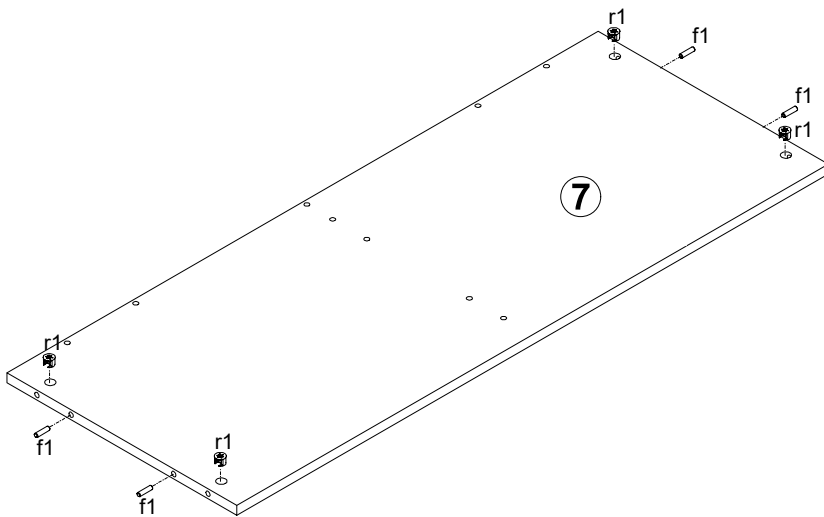
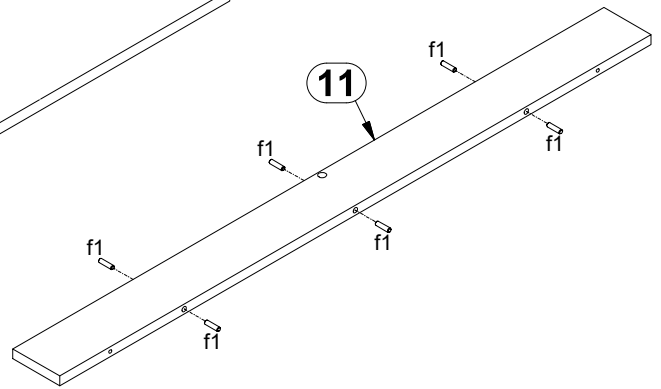
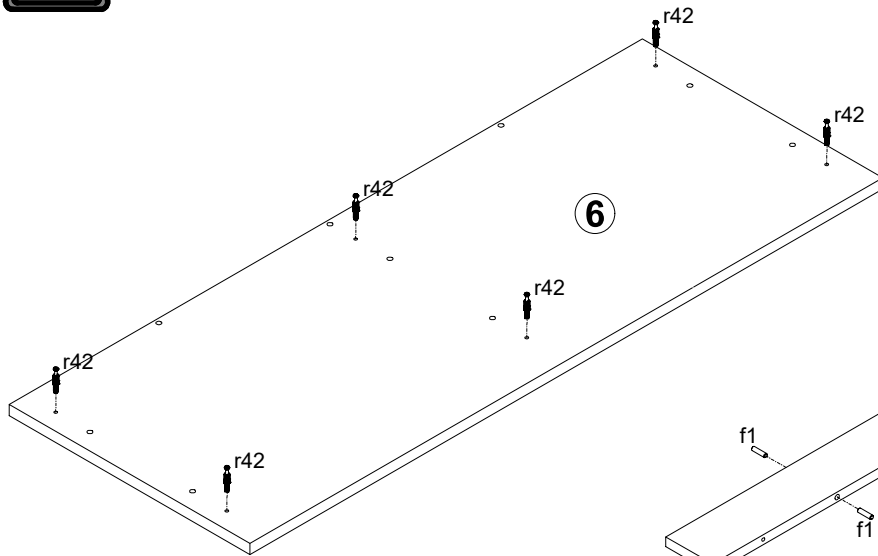


ppt350/2 →

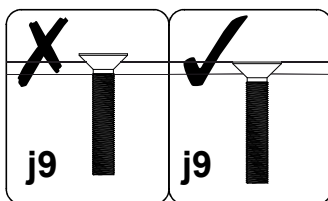
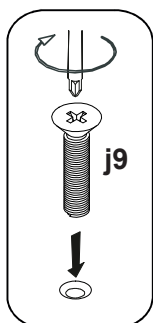
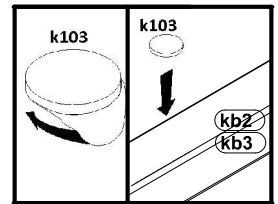
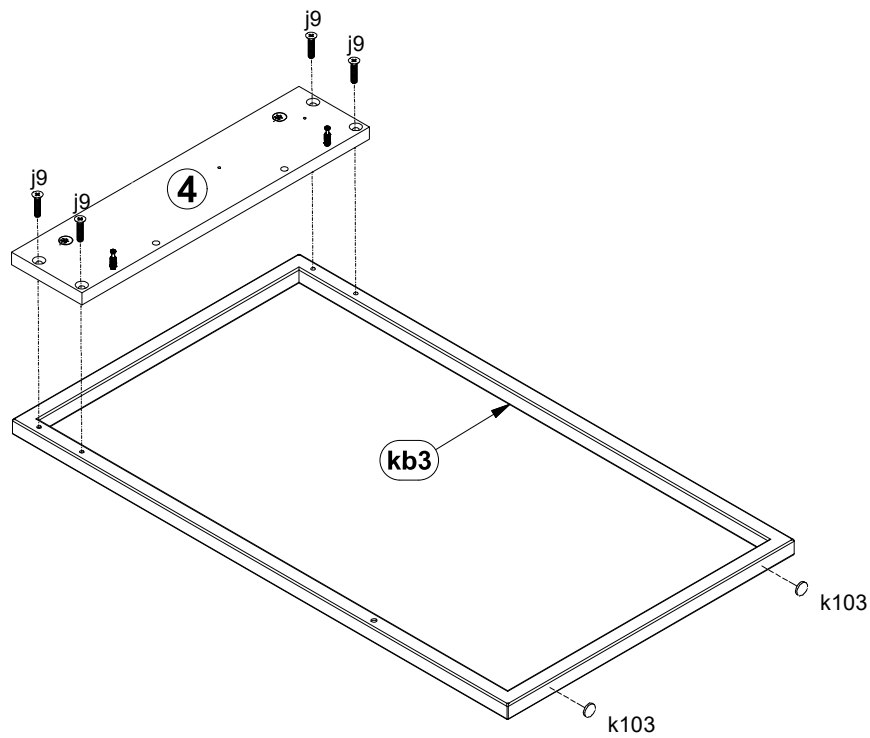
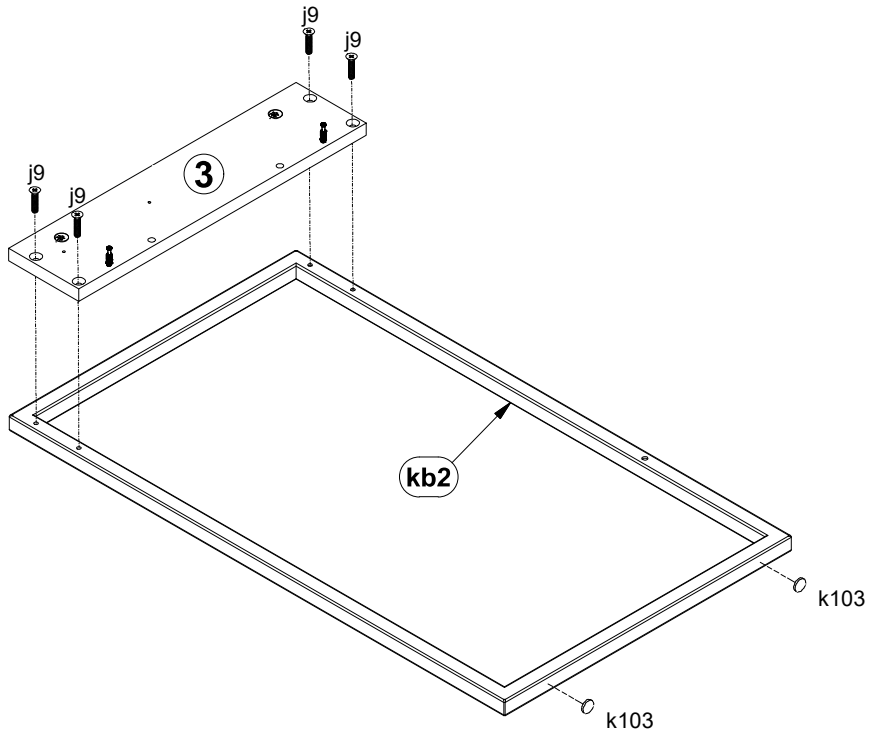


e1 x12	f1 x22	cb10 x2	j30 x2	n26 x1	p38 x9	f35 x1	p17 x1
r1 x14	r42 x14	s2 x4	s59 x4	z1 x1	j9 x8	p51 x8	k103 x4
ppt350 x2	z17 x1						

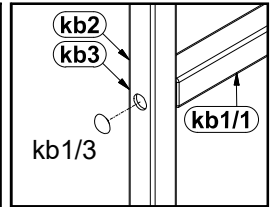
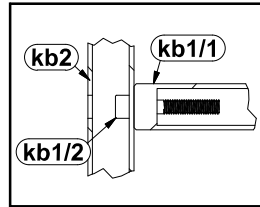
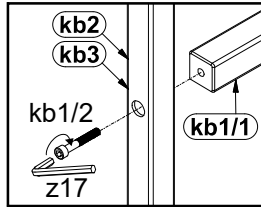
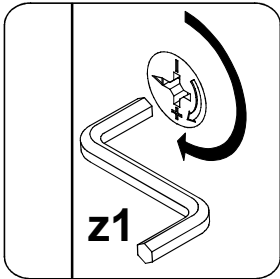
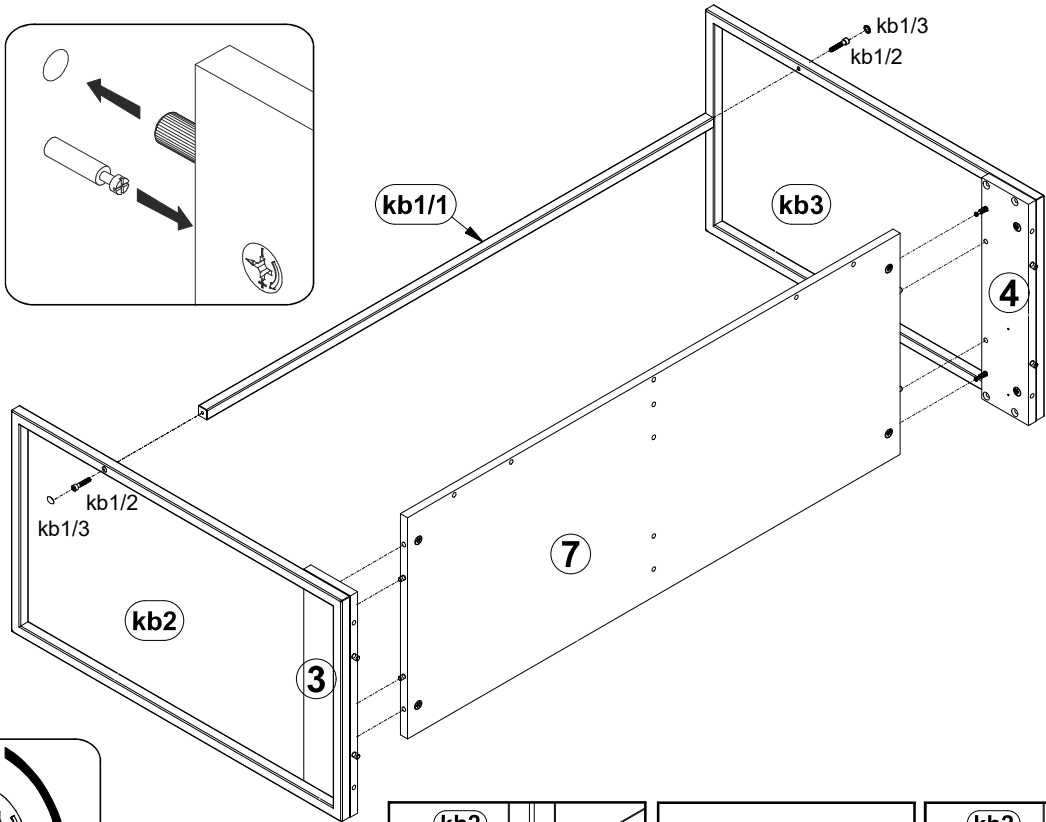
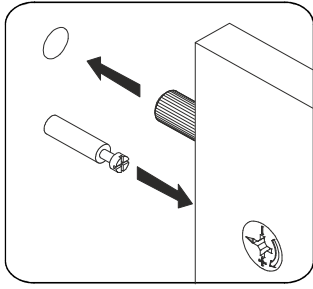
1 §2



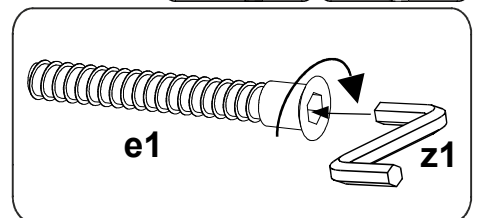
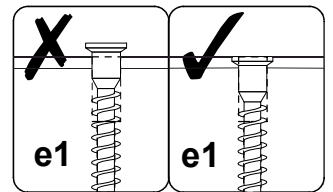
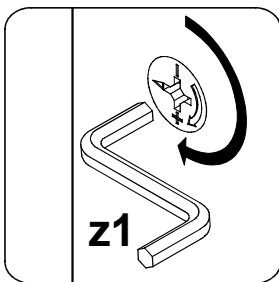
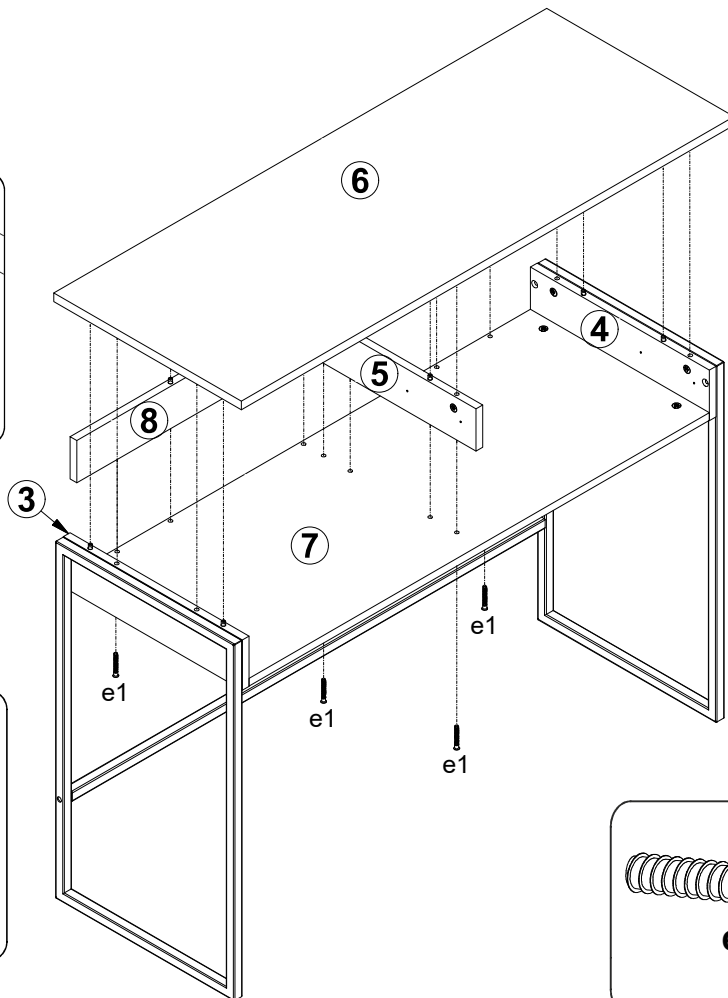
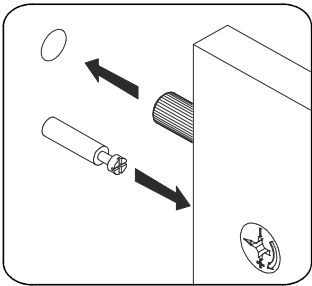
2



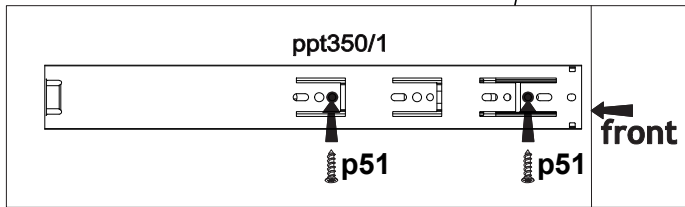
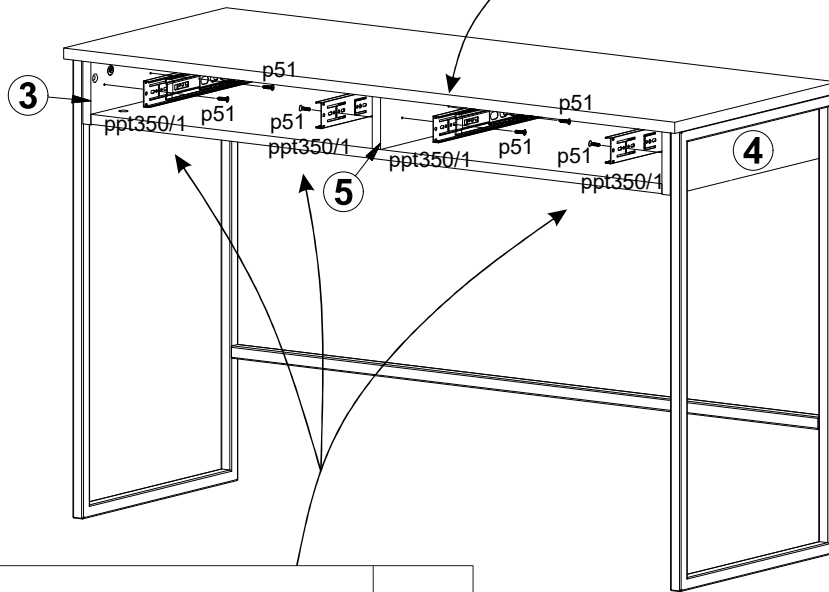
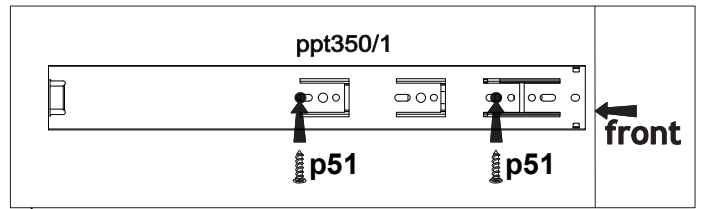
3



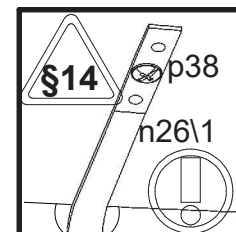
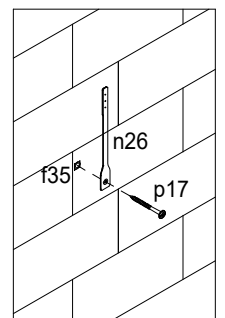
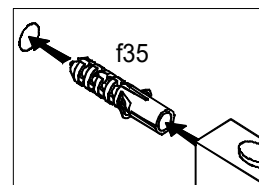
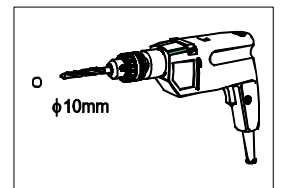
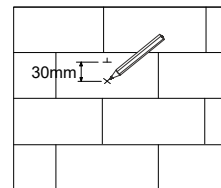
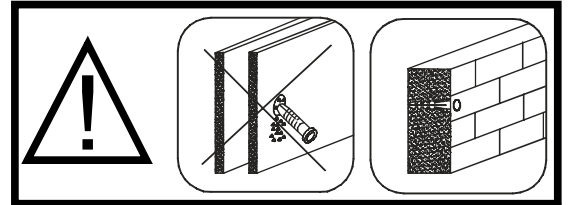
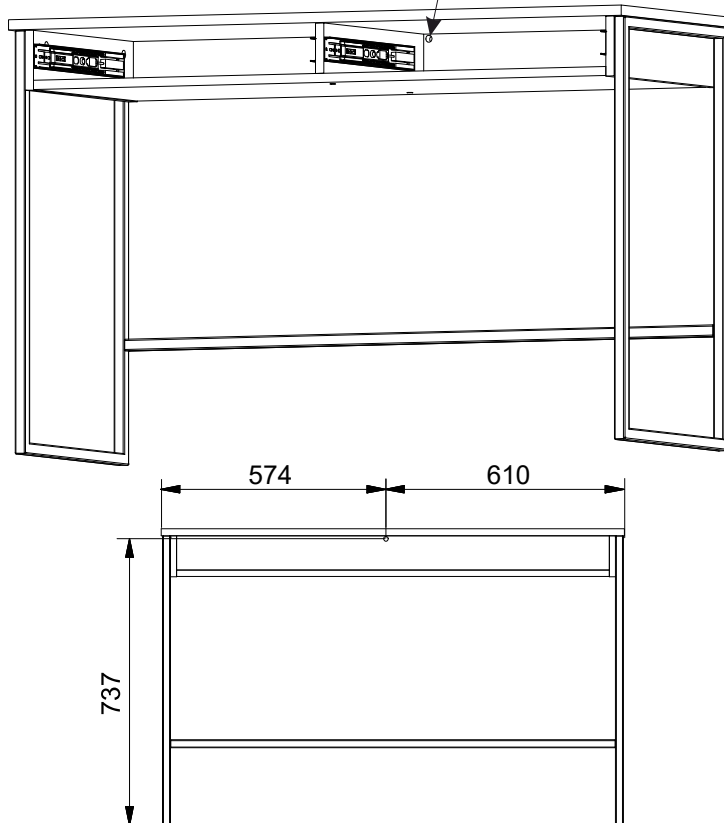
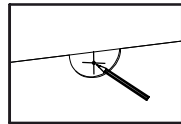
4



5



6



7

§2

2x

1 r42
2 r42
p30
cb10

12 2x
13 2x

I cb10 II III ✓

r42
f1
f1

8

§6 §2

2x

14 13
12 2x
e1
e1

z1

§17
s2

1 2x
2 12
15
13 14

e1 z1
e1 e1

15

9

§6

2x

X = Y

15 X Y
p51 ppt350/2
p38

A=B

90°

ppt350/2

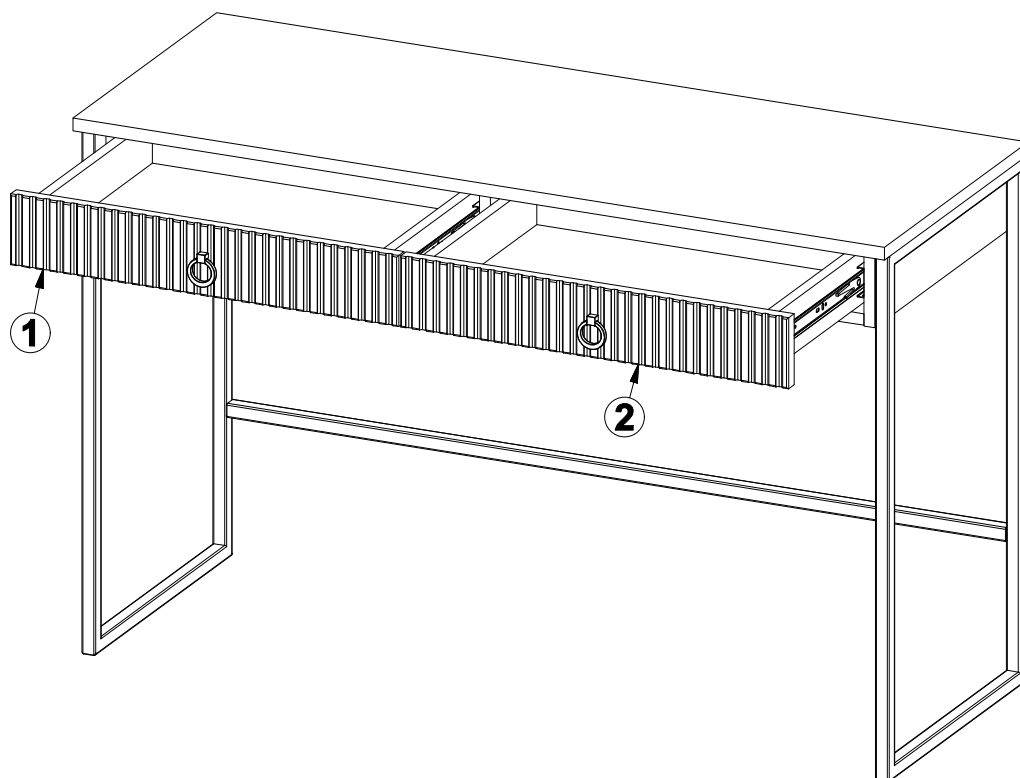
front

p51 p51

p38 p38

p38 7mm

10



→))) Klick

