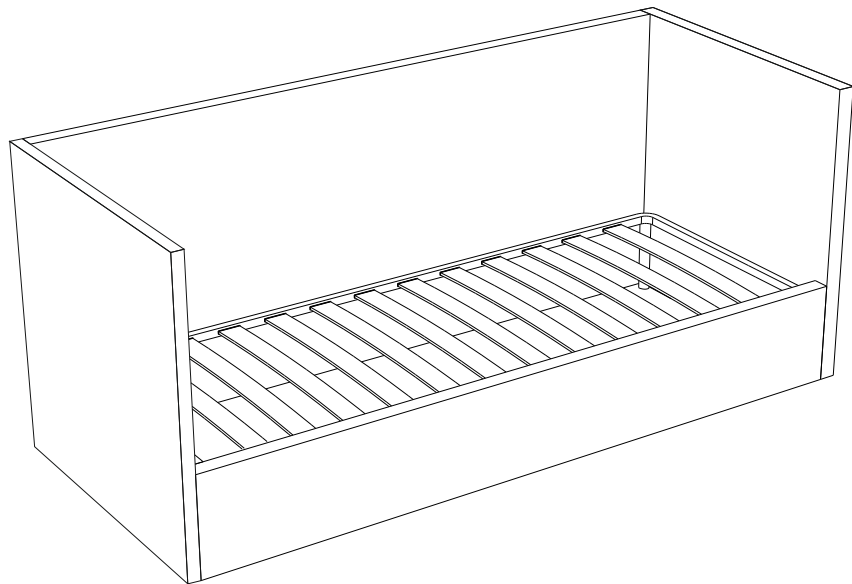


Инструкция по сборке мебели
Кровать
базовой комплектации
Царги 500



*модель царг указана на этикетке изделия



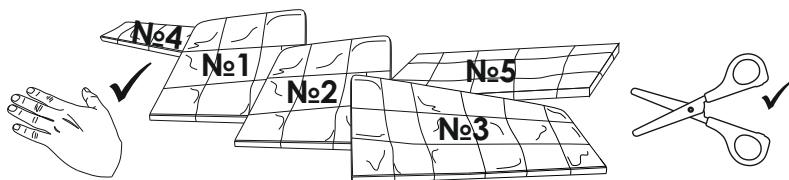
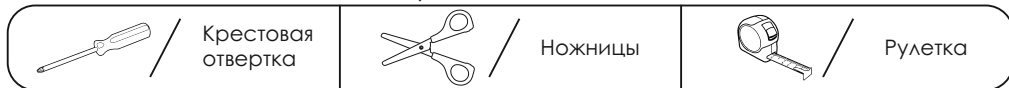
Изготовитель: ООО «Литвуд»
Кровать соответствует ТР ТС 025/2012, Гост 19917-2014

Комплектовочная ведомость

Упаковка	Деталь	Артикул	Наименование	Количество
Упаковка №1		K10	Спинка короткая правая	1
			Инструкция по эксплуатации (паспорт)	1
Упаковка №2		K10	Спинка короткая левая	1
Упаковка №3		K01	Спинка длинная	1
Упаковка №4		K02	Царга	1
			Образец ткани (*вшит в чехол царг)	1

Упаковка	Деталь	Артикул	Наименование	Количество
Упаковка №4 пакет с фурнитурой		КФ143	Уголок 52x52 L-300	4
			Инструкция по сборке	1
	Для кровати Роxy			
		КФ01	Винт М6*20	6
		КФ50	Винт М6*35	18
	Для кровати Uno			
		КФ01	Винт М6*20	24
Упаковка №5		P06	Кроватное основание	1

Для сборки вам понадобятся:



Перед сборкой:

1) Все детали осмотреть до сборки на отсутствие повреждений.

Претензии по ним на собранном изделии не удовлетворяются изготовителем. Упаковку необходимо сохранять до окончания сборки.

2) При выявлении в процессе сборки брака и некомплектности изделия необходимо сохранять упаковку до момента выезда представителя торговой компании.

Инструкции по сборке и эксплуатации изделия необходимо сохранять на весь период эксплуатации.

3) Проверьте количество деталей и фурнитуры по перечню.

Предприятие-изготовитель оставляет за собой право вносить конструктивные изменения в изделие, заменять фурнитуру и метизы на аналогичные, не ухудшающие внешний вид и не влияющие на функциональные свойства изделия. При недокомплекте или поломке, обведите номер отсутствующей детали и сообщите в магазин для ее замены.

4) Соблюдайте порядок сборки, данный в этой инструкции!

При несоблюдении инструкций по сборке и эксплуатации с компании-производителя снимаются гарантийные обязательства.

5) Для установки дивана/кресла-кровати/кровати выбирайте ровный участок пола!

При искривлениях пола возможны отклонения в работе механизма трансформации дивана/кресла-кровати, перекосы формы изделия. Нежелательно наличие ковра, так как это затрудняет трансформацию.

6) Проводите сборку дивана/кресла-кровати/кровати вдвоём.

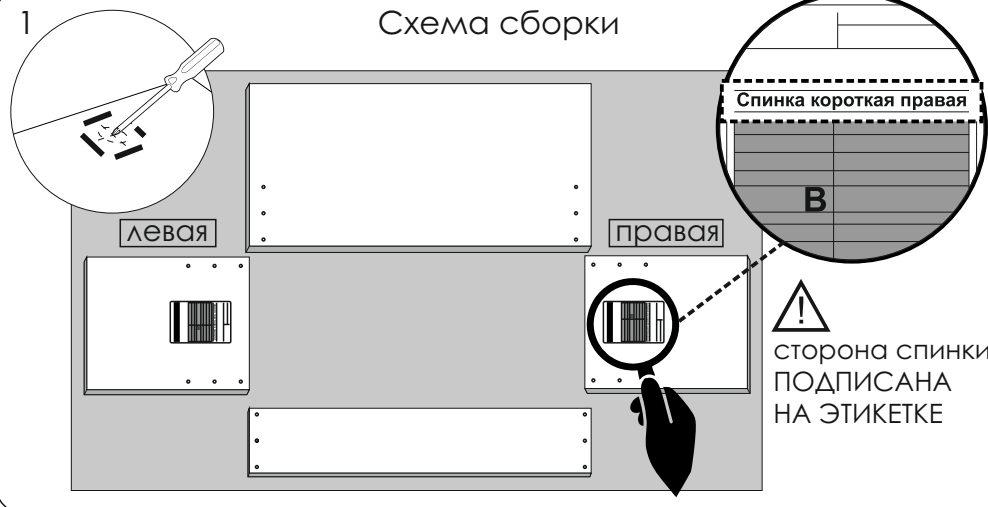
Перемещайте все детали бережно, без рывков, укладывайте устойчиво, избегайте их падений и ударов!

7) Передвигайте мебель и ее детали, только слегка приподнимая.

Это позволит исключить деформации и поломки.

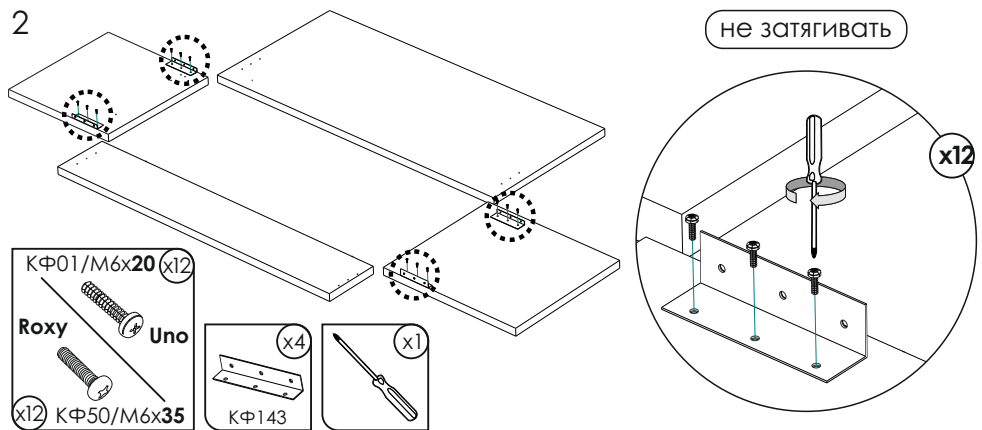
Схема сборки

1



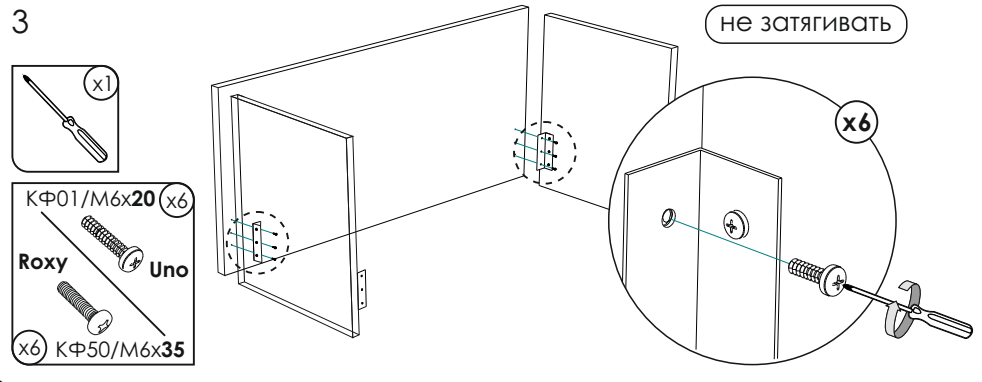
2

НЕ ЗАТЯГИВАТЬ

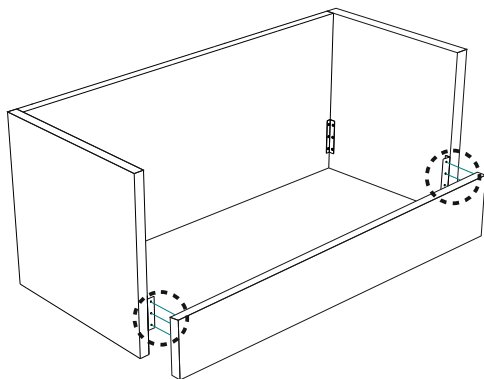
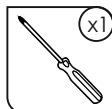
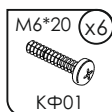


3

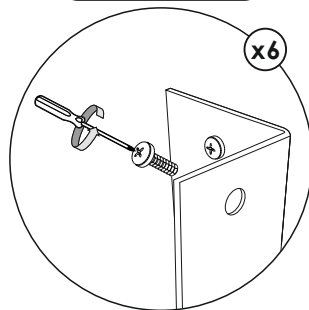
НЕ ЗАТЯГИВАТЬ



4

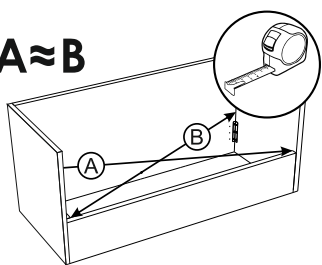


НЕ ЗАТЯГИВАТЬ

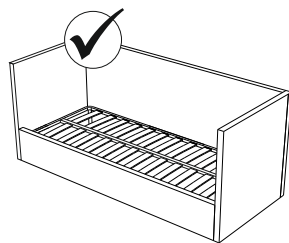
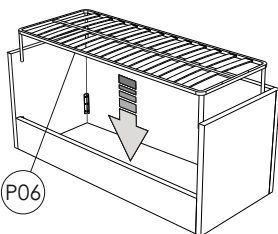
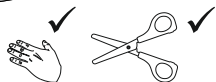


5

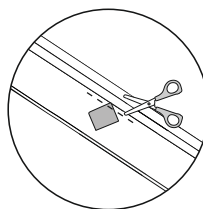
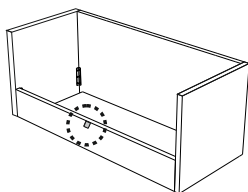
A ≈ B



После регулировки периметра
затянуть винты



В упаковку с основанием вложена инструкция по сборке рамы



В случае необходимости
образец материала
может быть отрезан

